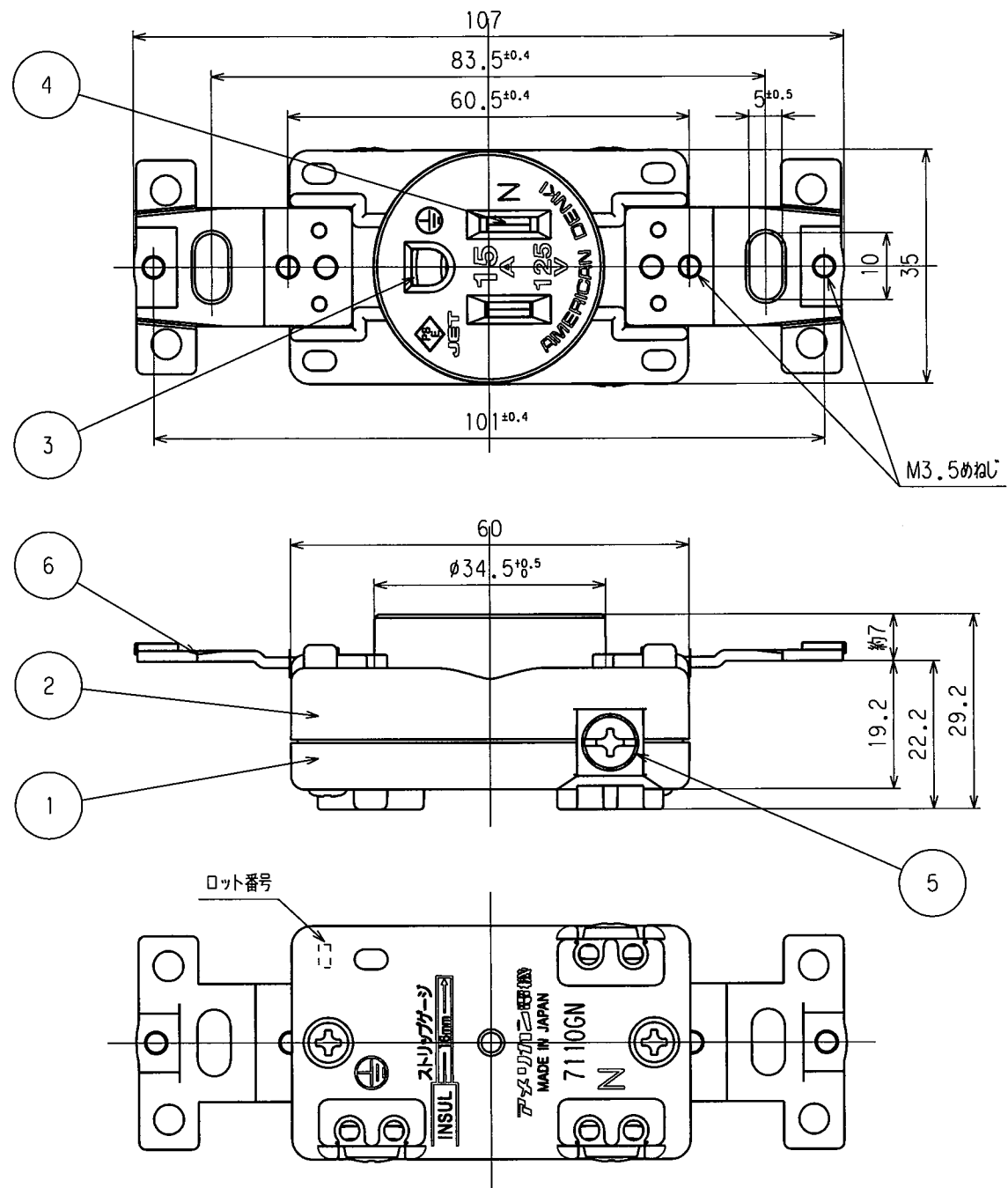


訂正	年月日	内 容	担 当	訂正	年月日	内 容	担 当	お客様用図面
△1				△4				
△2				△5				



特定電気用品適合品
 電線接続方式: 圧着端子式、引締式
 適用圧着端子: R2-4
 適用電線 : 2mm² または 1Vφ1.6、φ2
 適用規格 : JISC8303配線用差込接続器
 7110GN-IV(白色)
 7110GN (黒色)

6	取付金具	2	軟鋼 亜鉛メッキ、クロメート処理
5	端子ねじ	3	黄銅 M4
4	刃受端子	2	リン青銅
3	アース刃受端子	1	リン青銅
2	カバー	1	ポリアミド樹脂
1	ボディ	1	ポリアミド樹脂

定格	NEMA規格 接地形2P 15A 125V
製品名	埋込コンセント
型番	7110GN

製 図	検 図	承 認	変更承認	尺 度	1 / 1	第 3 角 法	図 番	客 64900
関谷 肇	松川	松川					発行	'14年 1月 27日
'14・1・10	'14・1・27	'14・1・27	'17・11・20					