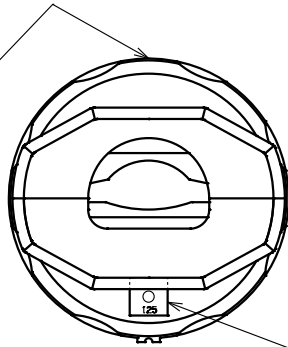
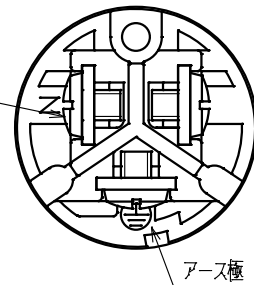


訂正	年月日	内 容	担 当	訂正	年月日	内 容	担 当	お客様用図面
△				△				
△				△				

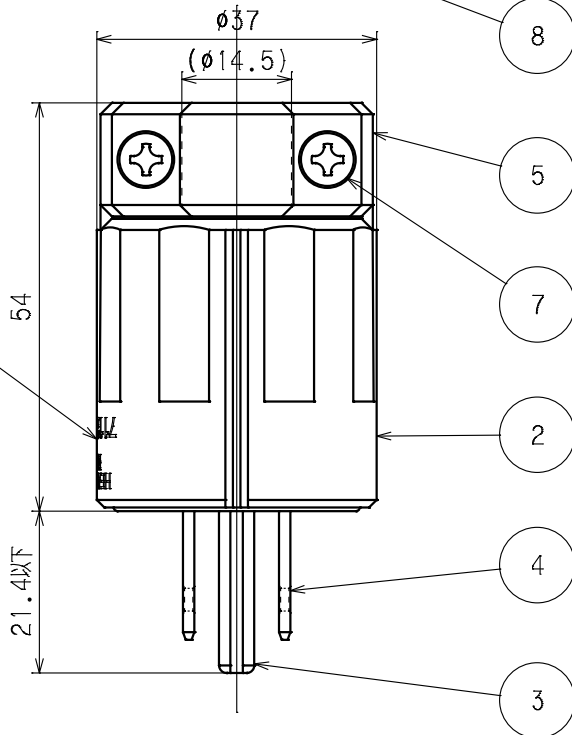
AMERICAN DENKI
MADE IN JAPAN
(カバー側面)



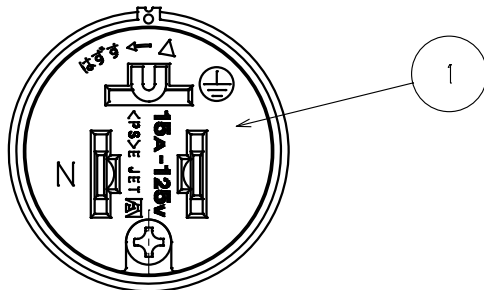
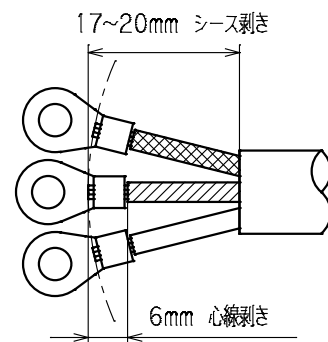
端子記号記載図



HEAT & COLD
RESIST
7112GN-HC
(カバー側面)



電線加工寸法 (参考値)



() 寸法: 参考値

8	サーモラベル	1	1K-125 (日油技研工業)
7	グリップねじ	2	鋼 亜鉛メッキ、クロメート処理
6	端子ねじ	3	黄銅 M4 ニッケルメッキ
5	グリップ	1	ポリアミド樹脂 (ガラスファイラー含有)
4	刃	2	黄銅 ニッケルメッキ
3	アース刃	1	黄銅 ニッケルメッキ
2	プラカバー	1	ポリアミド樹脂 (ガラスファイラー含有)
1	ボディ	1	ポリアミド樹脂 (ガラスファイラー含有)

特定電気用品適合品
電線接続方式: 圧着端子式
適用圧着端子: R2-4、R3.5-4
適用電線: FFタフラ (福電) 3心 2mm²、3.5mm²
適用規格: JISC8303 配線用差込接続器

定 格 NEMA 接地形2P 15A 125V

製 品 名 さし込みプラグ (耐熱耐寒)

型 番 7112GN-HC

製 図	検 図	承 認	変更承認	尺 度	1/1	原 紙	A4	第 3 角 法	図 番	客 6 9 4 5 0
松川	小池							アメリカニ電機株式会社	発 行	2022年4月21日
'22.4.13	'22.4.21	'22.04.21								