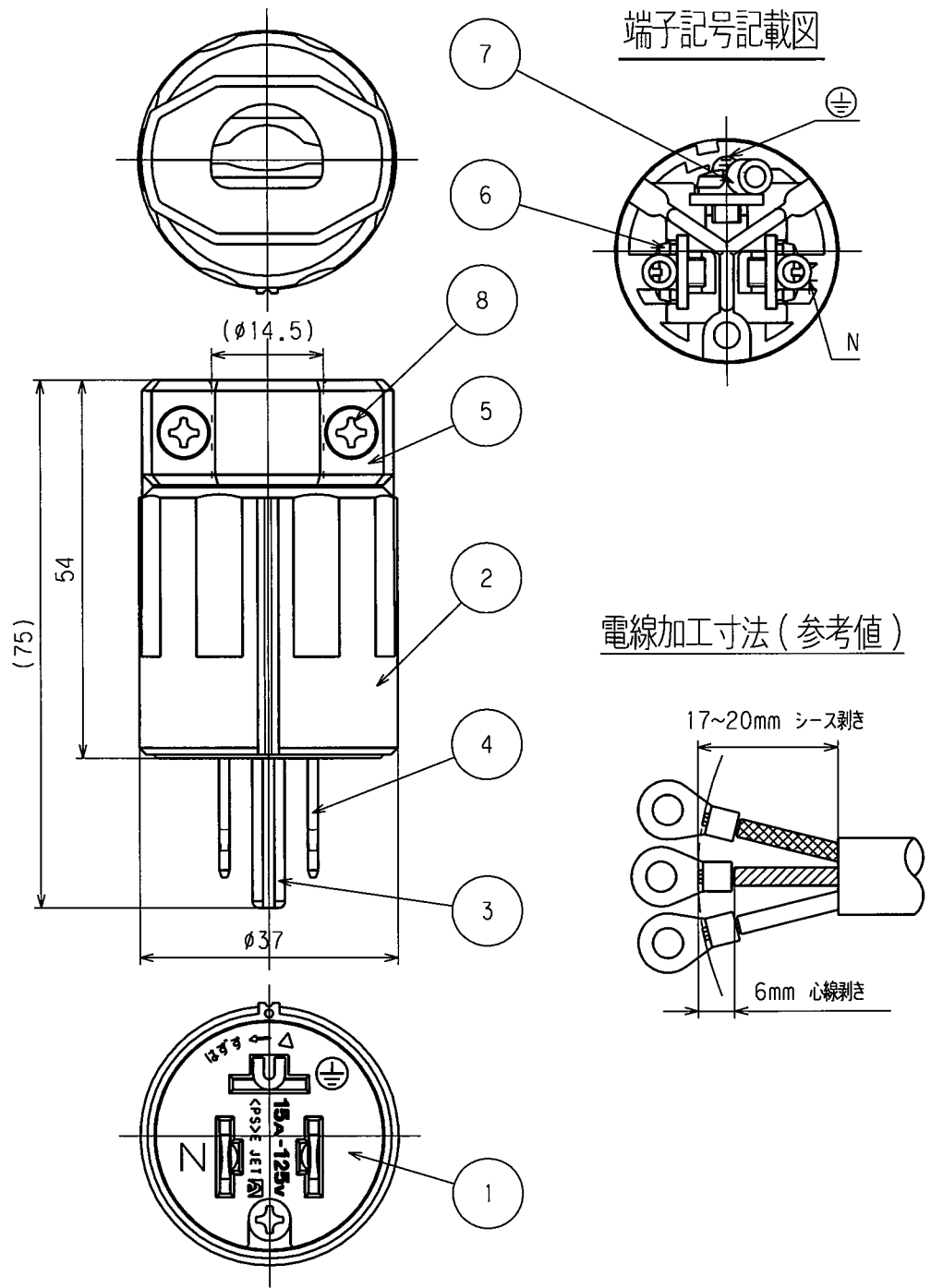


訂正	年月日	内 容	担 当	訂正	年月日	内 容	担 当
△1	'13.9.4	寸法修正	木村	△4			
△2	'17.4.7	電線加工寸法図追加	木村	△5			
△3				△6			

お客様用図面



8	グリップねじ	2	ステンレス
7	圧着端子	3	R3.5-4 ロジウムメッキ
6	端子ねじ	3	黄銅 ロジウムメッキ
5	グリップ	1	ポリアミド樹脂
4	刃	2	黄銅 ロジウムメッキ
3	アース刃	1	黄銅 ニッケルメッキ
2	プラカバー	1	ポリアミド樹脂
1	ボディ	1	ポリアミド樹脂

特定電気用品適合品
 電線接続方式: 圧着端子式
 適用圧着端子: R3.5-4またはR2-4
 適用電線 : 2PNCT・VCT 3心 3.5mm²または2mm²
 適用規格 : JISC8303配線用差込接続器

定 格	NEMA規格 接地形2P 15A 125V
製 品 名	ハイパープラグ
型 番	7112GNXL

製 図	検 図	承 認	変更承認	尺 度	1/1	第 3 角 法	図 番	客62700
関谷 謙	松川	小池			アメリカン電機株式会社	発 行	10年4月21日	
10・1・5	10・4・21	10・4・21	17・11・30					