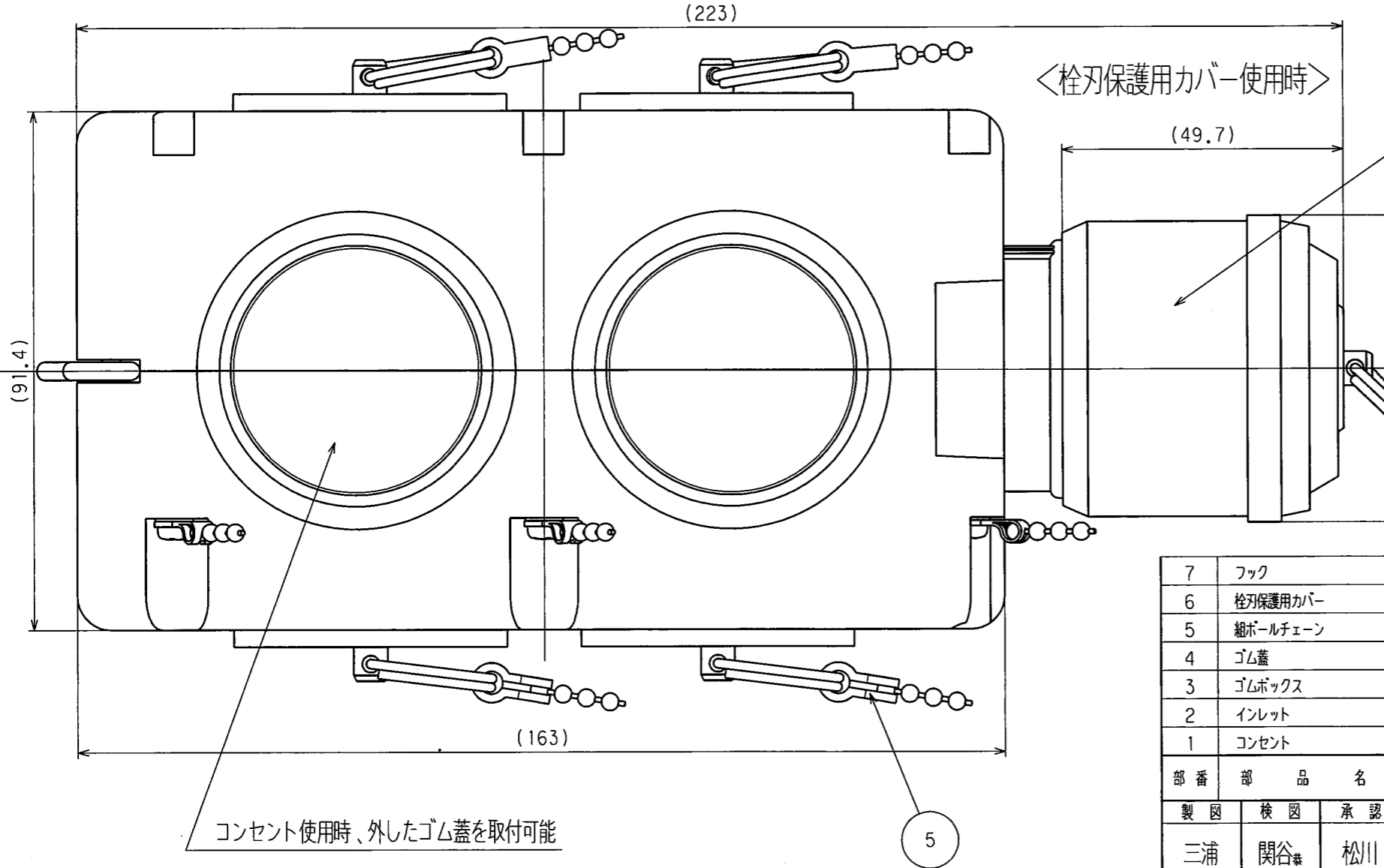
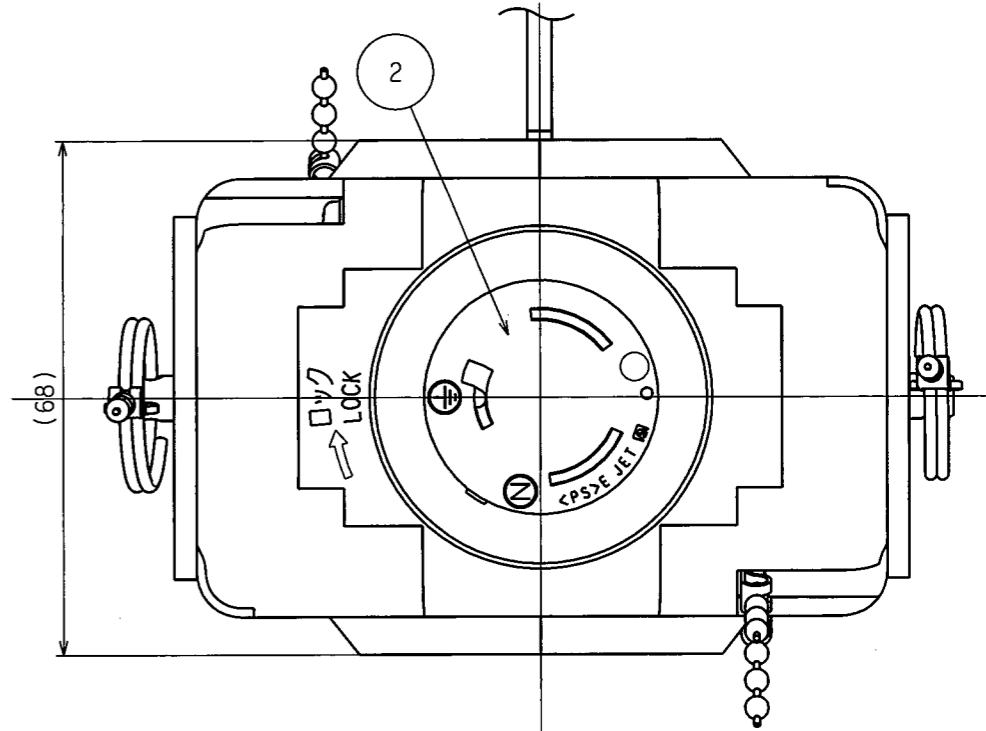
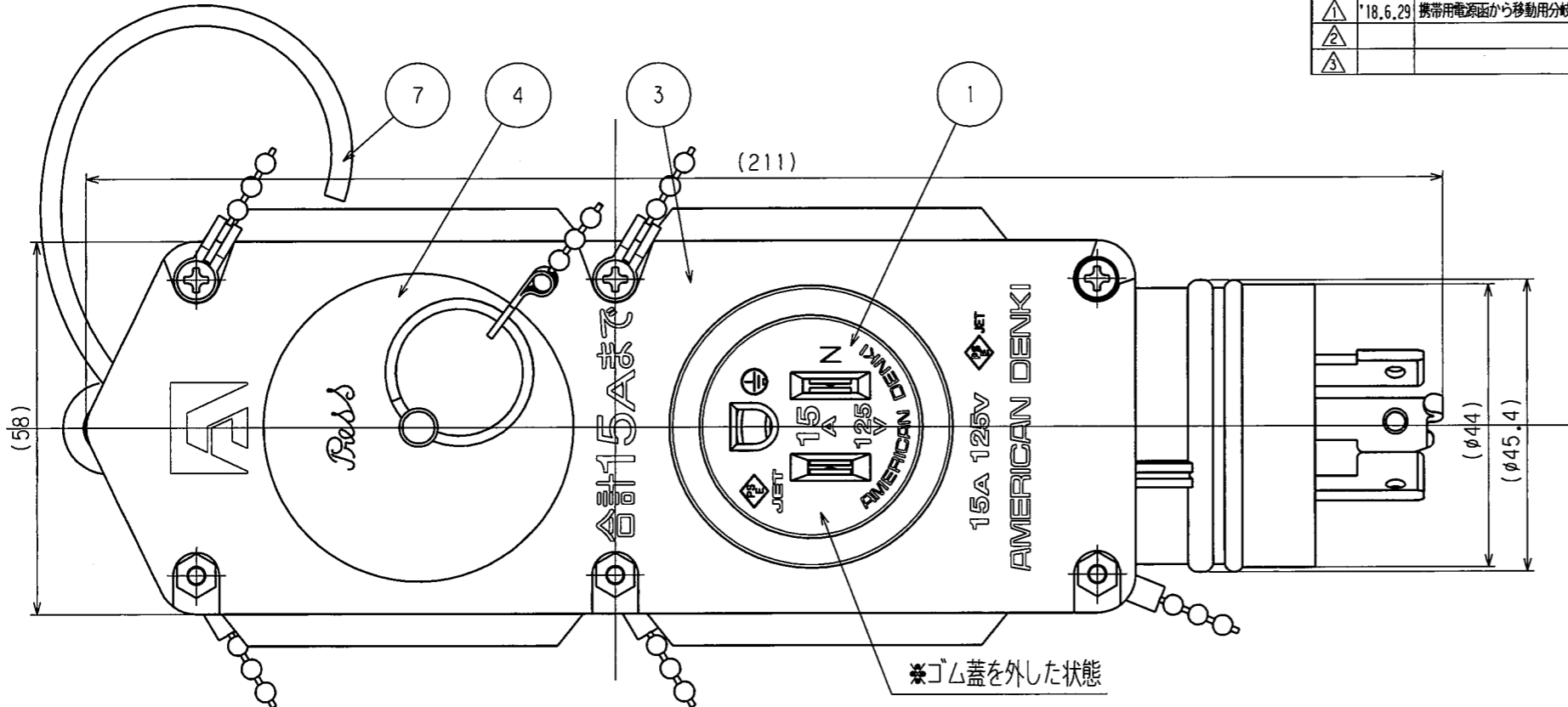
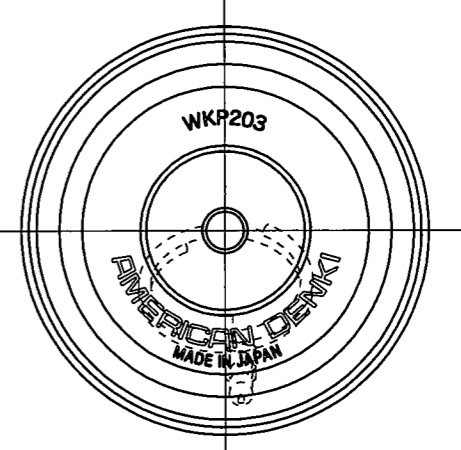


訂正年月日	内容	担当	訂正年月日	内容	担当
'18.6.29	携帯用電源図から移動用分岐ボックスに製品名を変更	木村			

お客様用図面



<栓刃保護用カバー正面>  
(注:チェーン等省略した状態)



7	フック	1	ステンレス
6	栓刃保護用カバー	1	耐候性ゴム
5	細ボールチェーン	5	ステンレス 140mm
4	ゴム蓋	4	耐候性ゴム
3	ゴムボックス	1	耐候性ゴム
2	インレット	1	3222R細ボディ
1	コンセント	4	7110GN細ボディ

特定電気用品適合品  
電線接続方式: \_\_\_\_\_  
適用圧着端子: \_\_\_\_\_  
適用電線: \_\_\_\_\_  
適用規格: JISC8303 配線用差込接続器

定格	接地形2P 15A 125V
製品名	移動用分岐ボックス
型番	<b>7113GRK</b>

製 図	検 図	承 認	変 更 承 認	尺 度	1 / 1	第 3 角 法	図 番	客 6 6 8 5 0
三 浦	関 谷	松 川					発 行	'16年 9月 6日
'15.7.6	'16.9.6	'16.9.6	'18.6.29			<b>アメリカン電機株式会社</b>		