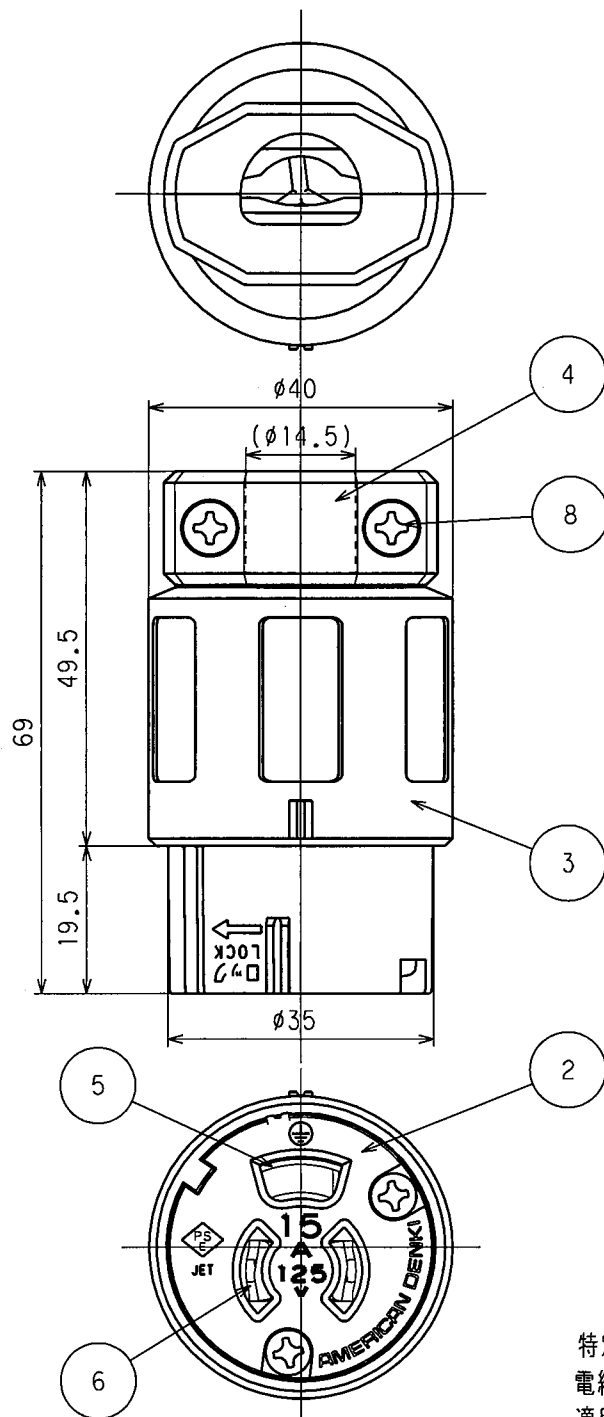
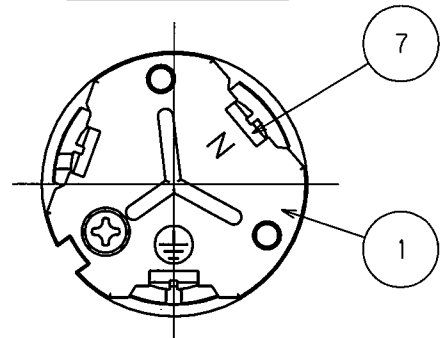


訂正	年月日	内 容	担 当	訂正	年月日	内 容	担 当
△	'13.10.2	材料誤記修正	木村	△			
△	'17.4.21	電線加工寸法図追加	木村	△			
△	'19.02.07	製品色相(赤色・青色)追加	木村	△			

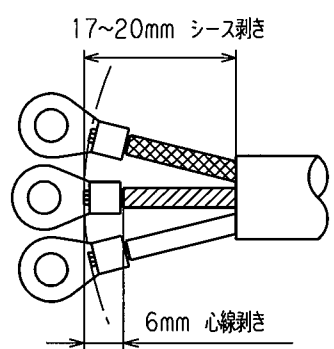
お客様用図面



端子記号記載図



電線加工寸法(参考値)



() 寸法: 参考値

特定電気用品適合品
 電線接続方式: 圧着端子式
 適用圧着端子: R2-4
 適用電線: 2PNCT・VCT 3心 2mm²
 適用規格: JISC8303 配線用差込接続器
 7114GNZ (黒色)
 7114GNZ-1V(白色)
 7114GNZ-RD(赤色)
 7114GNZ-BL(青色)

8	グリップねじ	2	鋼	亜鉛メッキ、クロメート処理
7	端子ねじ	3	黄銅	M4
6	刃受	2	リン青銅	
5	アース刃受	1	リン青銅	ニッケルメッキ
4	グリップ	1	ポリアミド樹脂	
3	プラカバー	1	ポリアミド樹脂	
2	ボディB	1	ポリアミド樹脂	
1	ボディA	1	ポリアミド樹脂	

定 格	接地形2P 15A 125V
製 品 名	抜止形コードコネクタボディ
型 番	7114GNZ

製 図	検 図	承 認	変更承認	尺 度	1 / 1	第 3 角 法	図 番	客 6 4 7 5 0
三浦	関谷 恭	小池			アメリカン電機株式会社	発 行	'12年 12月 7日	
'12.10.11	'12.12.7	'12.12.7	19.2.7					