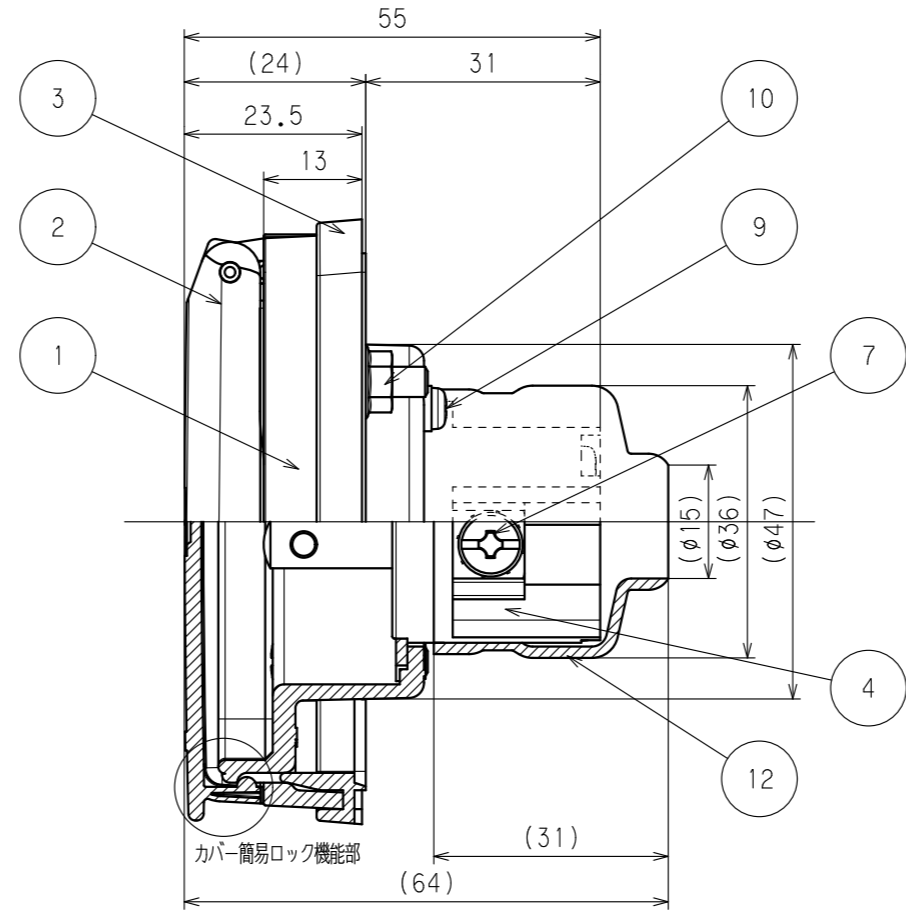
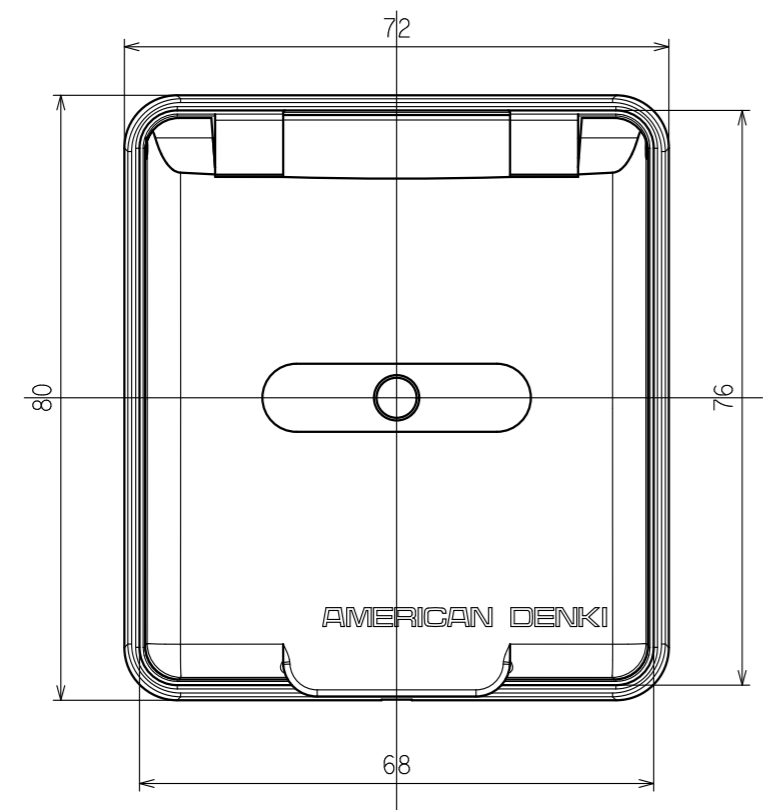
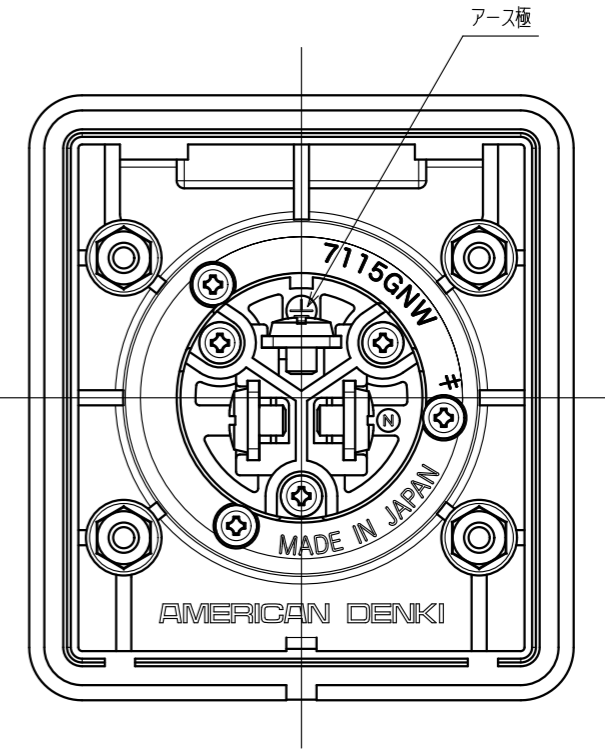


訂正	年月日	内容	担当	訂正	年月日	内容	担当
△	'03.6.9	型番・ロット番号レーザー印刷捺印	新井	△	'14.7.3	"キ"表示追加	木村
△	'08.1.8	ねじセット仕様変更(六角ナットからフランジナットへ)	本	△	'22.5.9	カバー形状変更	吉野
△	'11.5.19	絶縁カバー寸法、形状変更	木村				

お客様用図面



⑩のパネル取付ねじセットは付属品として袋詰めて添付されています。

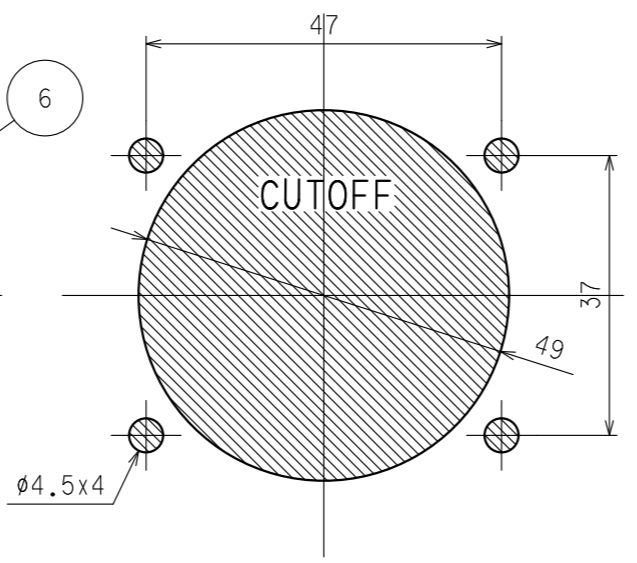
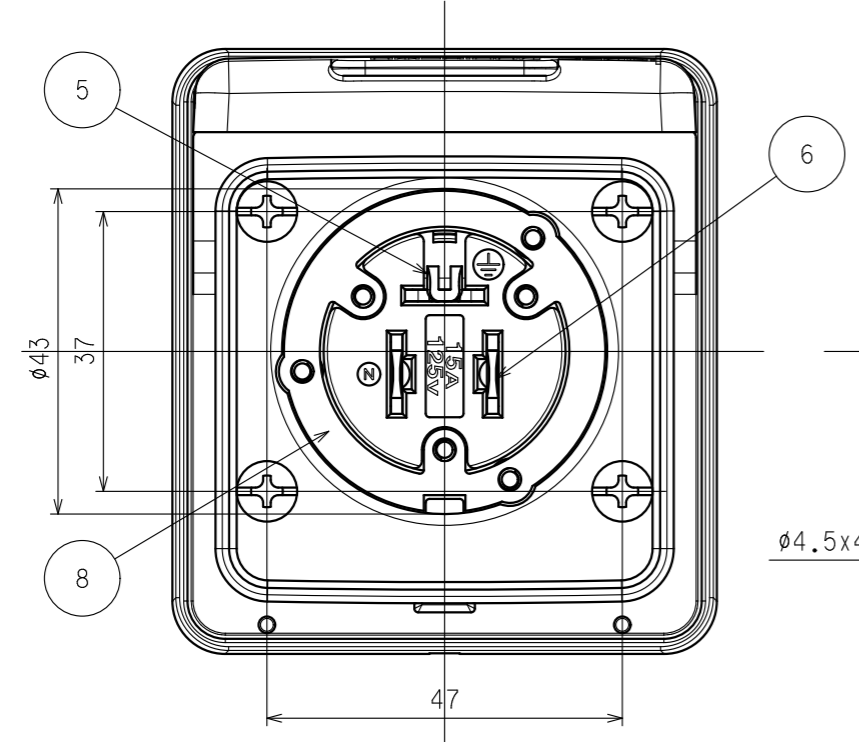
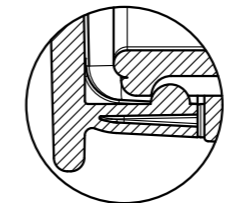


裏面については⑫の絶縁カバーをはずした状態を表しています。

カバー簡易ロック機能部図 2/1

カバー90°半開状態図 (この位置での静止は出来ません。)

パネル取付寸法



( ) 寸法：参考値

12	絶縁カバー	1	ポリ塩化ビニル樹脂
11	PLCラベル	1	(添付品)
10	パネル取付ねじセット	4	黄銅 丸皿ねじM4X20 ニッケルメッキ (添付品)
		4	軟鋼 フランジナットM4 三価ホワイト (添付品)
9	取付板止めねじ	3	軟鋼 M3 亜鉛メッキ、クロメート処理
8	取付板	1	黄銅 ニッケルメッキ
7	端子ねじ	3	黄銅 M4
6	刃	2	黄銅
5	アース刃	1	黄銅 ニッケルメッキ
4	インレット部ボディ	1	ポリアミド樹脂
3	パッキング	1	ポリ塩化ビニル樹脂
2	カバー	1	ポリアミド樹脂
1	ベース	1	ポリアミド樹脂

特定電気用品適合品  
 電線接続方式：圧着端子式  
 適用圧着端子：R2-4  
 適用電線：1V, φ1.6, φ2 2mm<sup>2</sup>  
 適用規格：JISC8303 配線用差込接続器

定格	NEMA規格 接地形2P 15A 125V
製品名	防水フランジインレット
型番	<b>7115GNW</b>

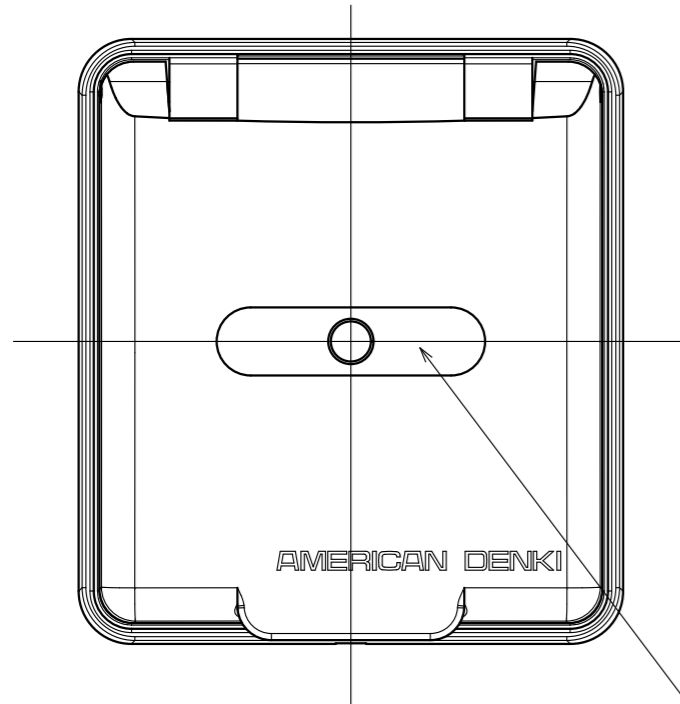
製図	検図	承認	変更承認	尺度	1/1	原紙	A3	第3角法	図番	客46950-1
古徳	本	小池							発行	'00年 12月 4日
'00.5.6	'00.5.9	'00.5.9	'22.05.17							

訂正	年月日	内容	担当	訂正	年月日	内容	担当
①	'11.5.19	絶縁カバー寸法、形状変更	木村	④			
②	'22.5.9	カバー形状変更	吉野	⑤			
③				⑥			

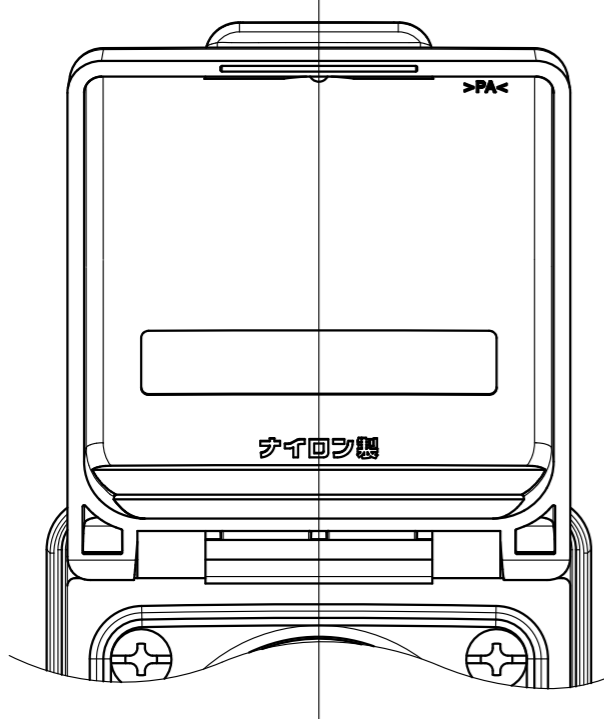
お客様用図面

PLCラベルの貼付位置

カバー全閉状態表面図



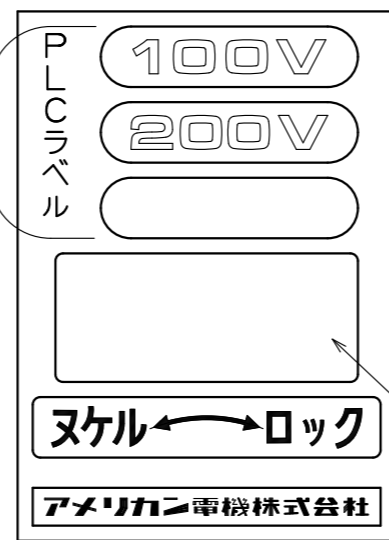
カバー全開状態裏面図



電圧表示ラベル貼付箇所

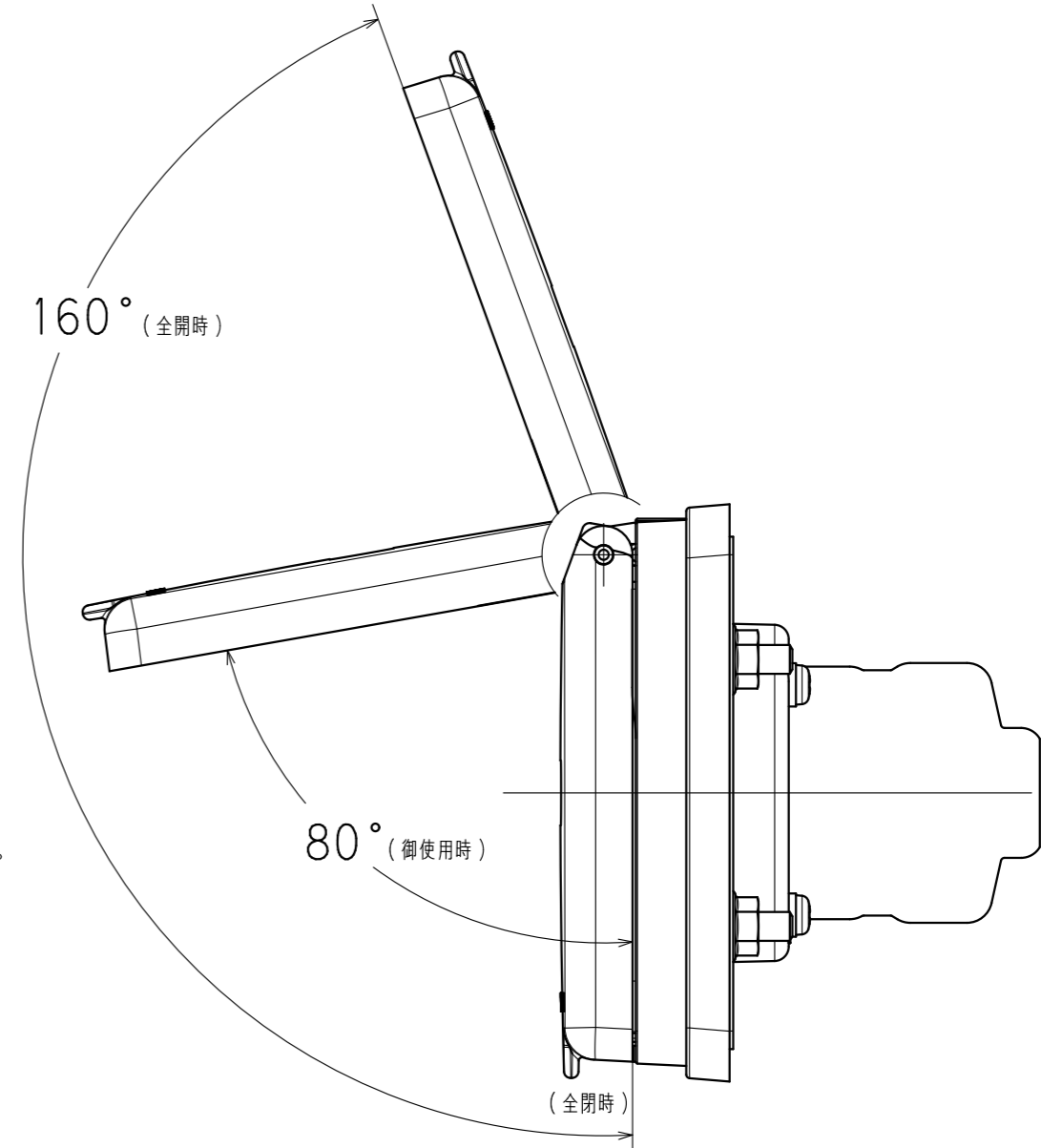
①PLCラベル

(状況に応じて御使用下さい。)



任意表示ラベル  
適当な位置に貼付けて御使用下さい。

カバー開閉状態図



カバーは全閉時及び80°、160°の位置での静止が出来ます。

定格	NEMA規格 接地形2P 15A 125V
製品名	防水フランジインレット
型番	<b>7115GNW</b>

( ) 寸法：参考値

製図	検図	承認	変更承認	尺度	1/1	原紙	A3	第3角法	図番	客46950-2
古徳	本	小池							発行	'00年 12月 4日
'00.5.6	'00.5.9	'00.5.9	'22.10.17							