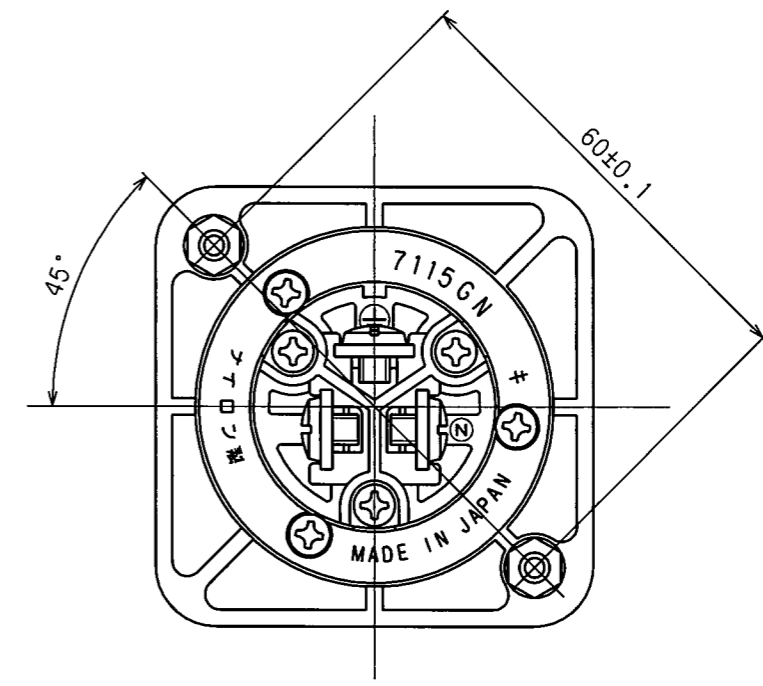
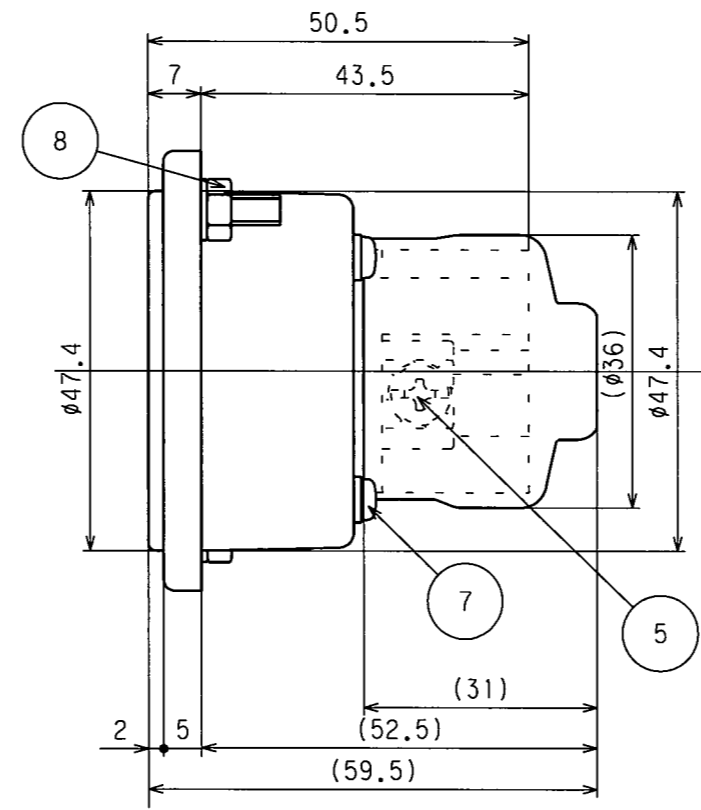
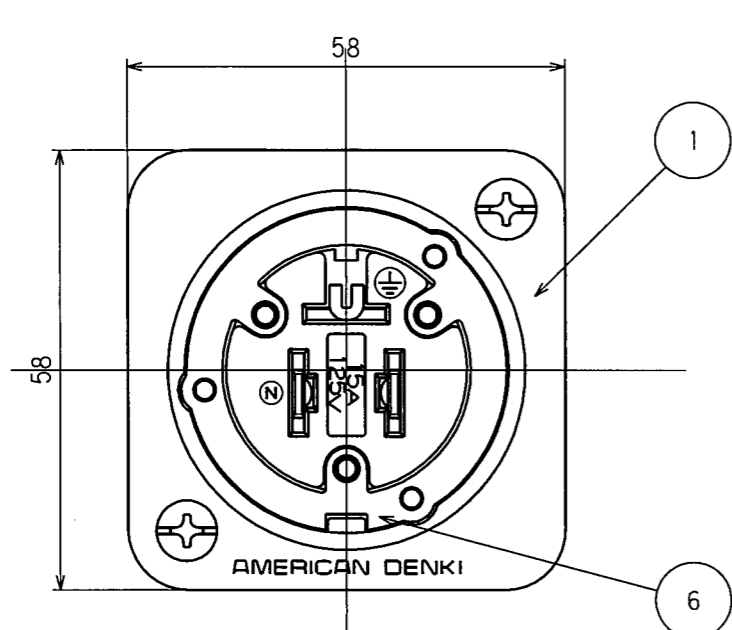


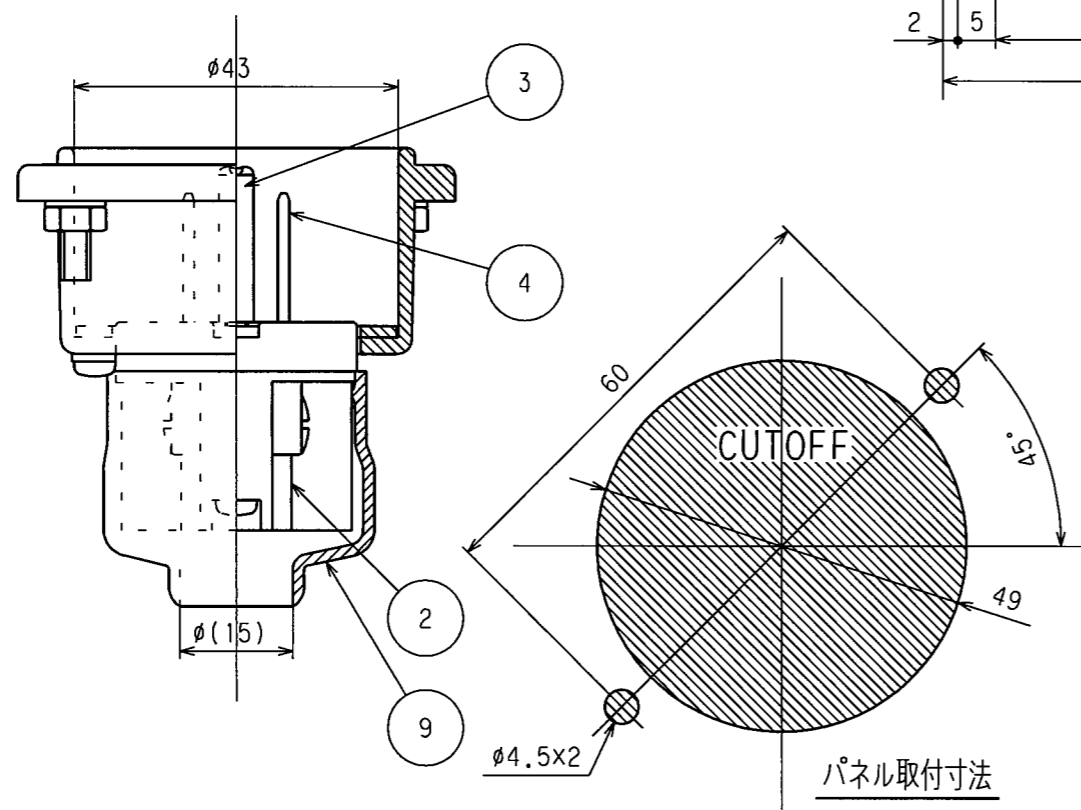
訂正年月日	内容	担当	訂正年月日	内容	担当
03.6.9	型番・ロット番号レーザー印刷捺印	新井	'14.7.3	"キ"表示追加	木村
08.1.8	ねじセット仕様変更(六角ナットからフランジナットへ)	本			
'11.5.19	絶縁カバー寸法、形状変更	木村			

お客様用図面

⑧のパネル取付ねじセットは付属品として袋詰めて添付されてあります。



裏面については⑨の絶縁カバーをはずした状態を表しています。



パネル取付寸法

9	絶縁カバー	1	ポリ塩化ビニル樹脂
8	パネル取付ねじセット	2	黄銅 丸皿ねじM4X15 ニッケルメッキ 軟銅 フランジナットM4 三価ホワイト (添付品)
7	取付板止ねじ	3	軟銅 M3 亜鉛メッキ、クロメート処理
6	取付板	1	黄銅 ニッケルメッキ
5	端子ねじ	3	黄銅 M4
4	刃	2	黄銅
3	アース刃	1	黄銅 ニッケルメッキ
2	インレット部ボディ	1	ポリアミド樹脂
1	ケース	1	ポリアミド樹脂

特定電気用品適合品
電線接続方式: 圧着端子式
適用圧着端子: R2-4
適用電線: 1V・φ1.6・φ2 2mm²
適用規格: JISC8303 配線用差込接続器

部番	部品名	箇数	摘要	定格	NEMA規格 接地形2P 15A 125V
製図	検図	承認	変更承認	製品名	フランジインレット
古徳	本	小池		型番	7115GN
00.5.6	00.5.9	00.5.9	'17.12.1	第3角法	図番 客42750
				発行	00年 5月 9日

アメリカン電機株式会社