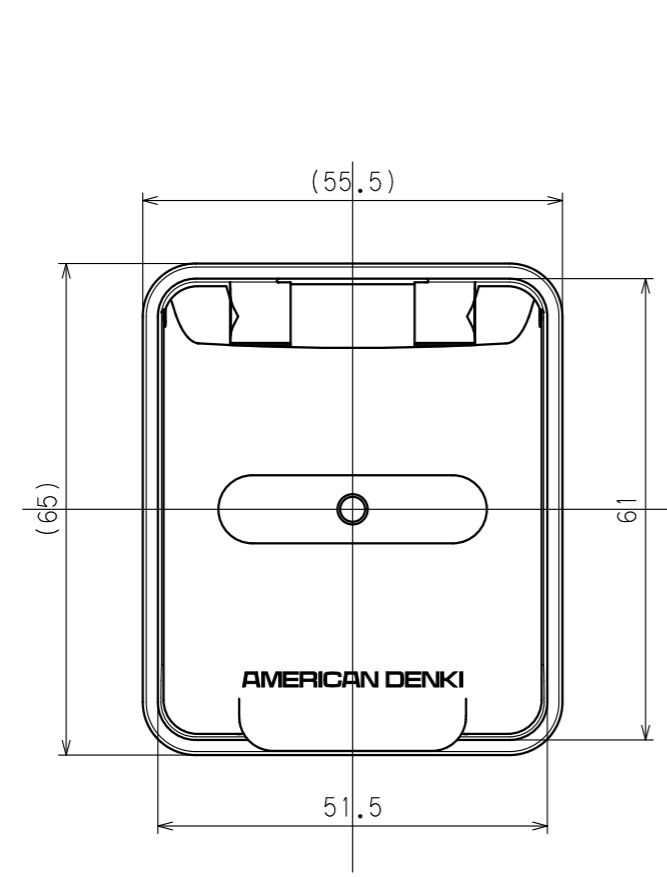
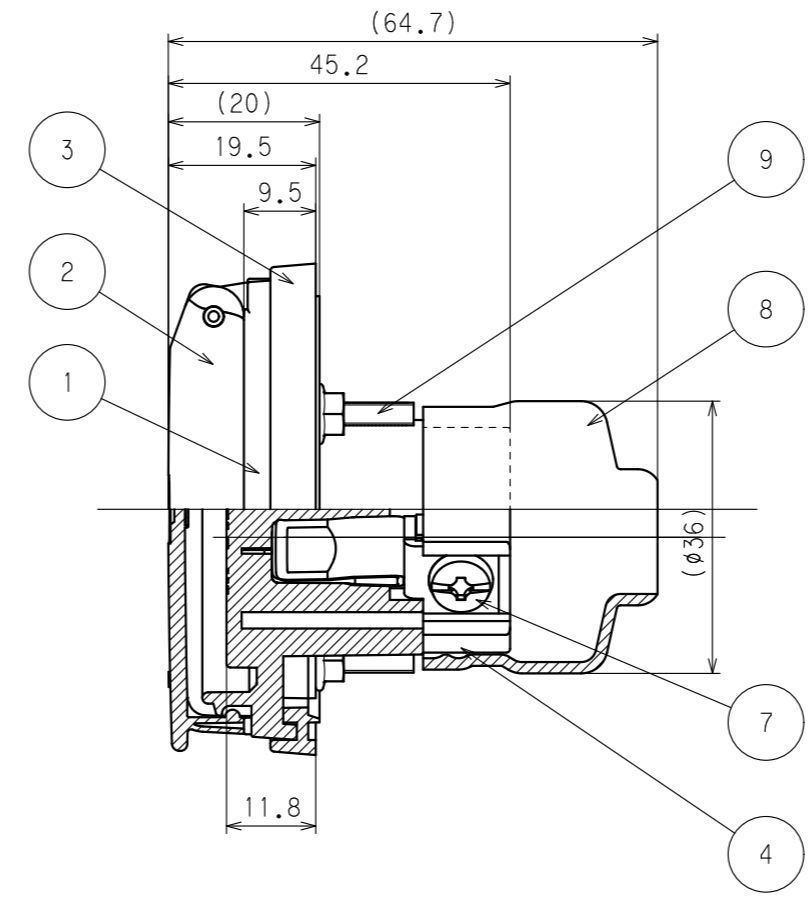


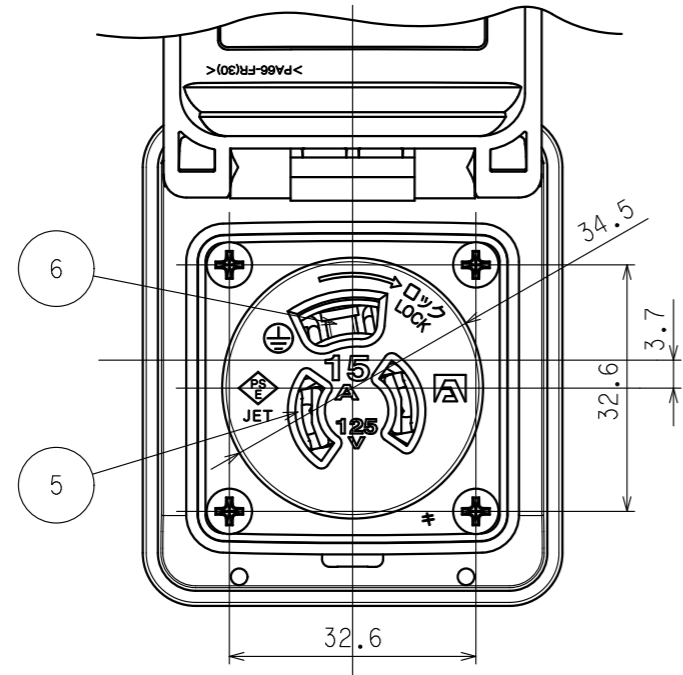
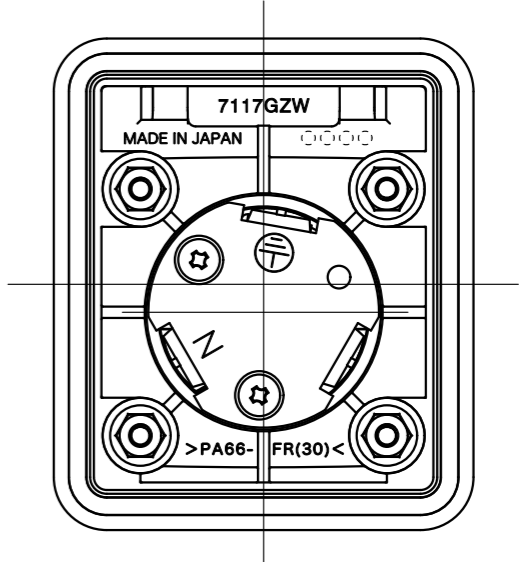
訂正	年月日	内 容	担 当	訂正	年月日	内 容	担 当	お客様用図面
△				△				
△				△				



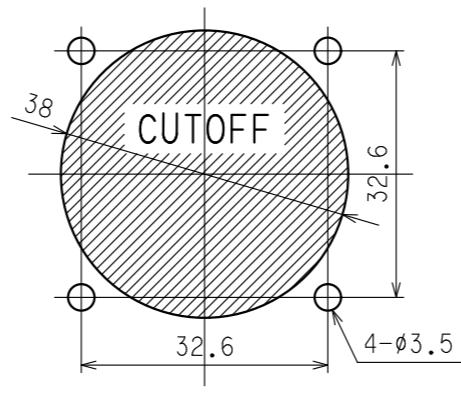
カバー全開状態図



裏面については⑧の絶縁カバーをはずした図



パネル取付寸法



() 寸法：参考値

10	ラベルシート	1	(添付品)
9	パネル取付ねじセット	4	黄銅 丸皿ねじM3x20 ニッケルメッキ (添付品)
		4	軟鋼 フランジナットM3 三価ホワイト (添付品)
8	絶縁カバー	1	ポリ塩化ビニル樹脂
7	端子ねじ	3	黄銅 M4
6	アース刃受	1	リン青銅 ニッケルメッキ
5	刃受	2	リン青銅
4	ボディ	1	ポリアミド樹脂
3	パッキング	1	ポリ塩化ビニル樹脂 白色、又は黒色
2	カバー	1	ポリアミド樹脂 白色、又は黒色
1	ベース	1	ポリアミド樹脂 白色、又は黒色

特定電気用品適合品
 電線接続方式：圧着端子式
 適用圧着端子：R2-4
 適用電線：2PNCT, VCT 3心 2mm²
 適用規格：JIS C 8303 配線用差込接続器
 7117GZW (白色)
 7117GZW-BK (黒色)

規格	接地形2P 15A 125V
製品名	抜止形防水形機器用アウトレット
型番	7117GZW

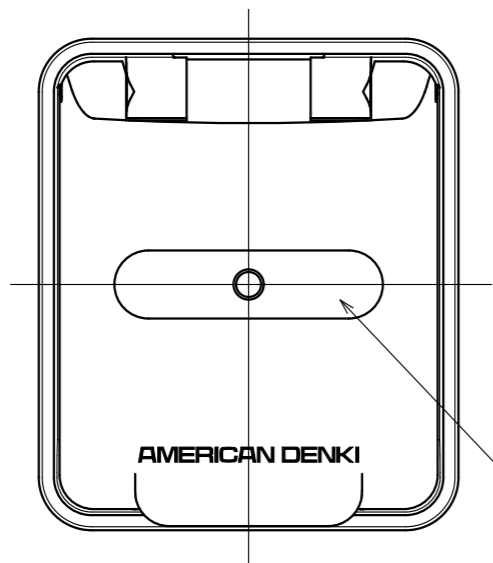
製 図	検 査	承 認	変更承認	尺 度	1/1	原 紙	A3	第 3 角 法	図 番	客 68400-1	
吉野	松川								発行	'21年 10月 14日	
'21.10.12	'21.10.12	'21.10.14									

*⑨のパネル取付ねじセットは付属品として袋詰め添付されています。

訂正	年月日	内容	担当	訂正	年月日	内容	担当	お客様用図面
△				△				
△				△				
△				△				

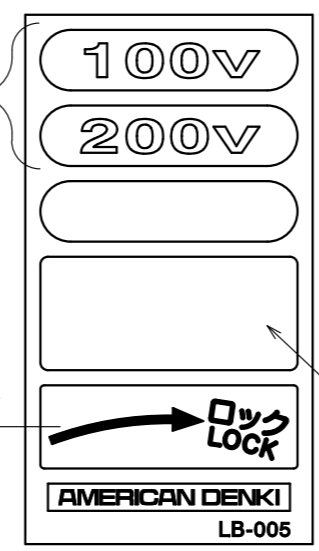
ラベル貼付位置

カバー全閉状態表面図

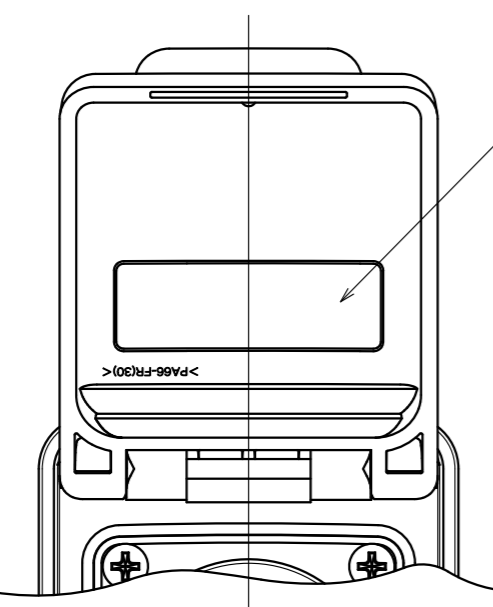


電圧表示ラベル貼付箇所

⑩ ラベルシート (添付品)
(状況に応じてご使用下さい。)



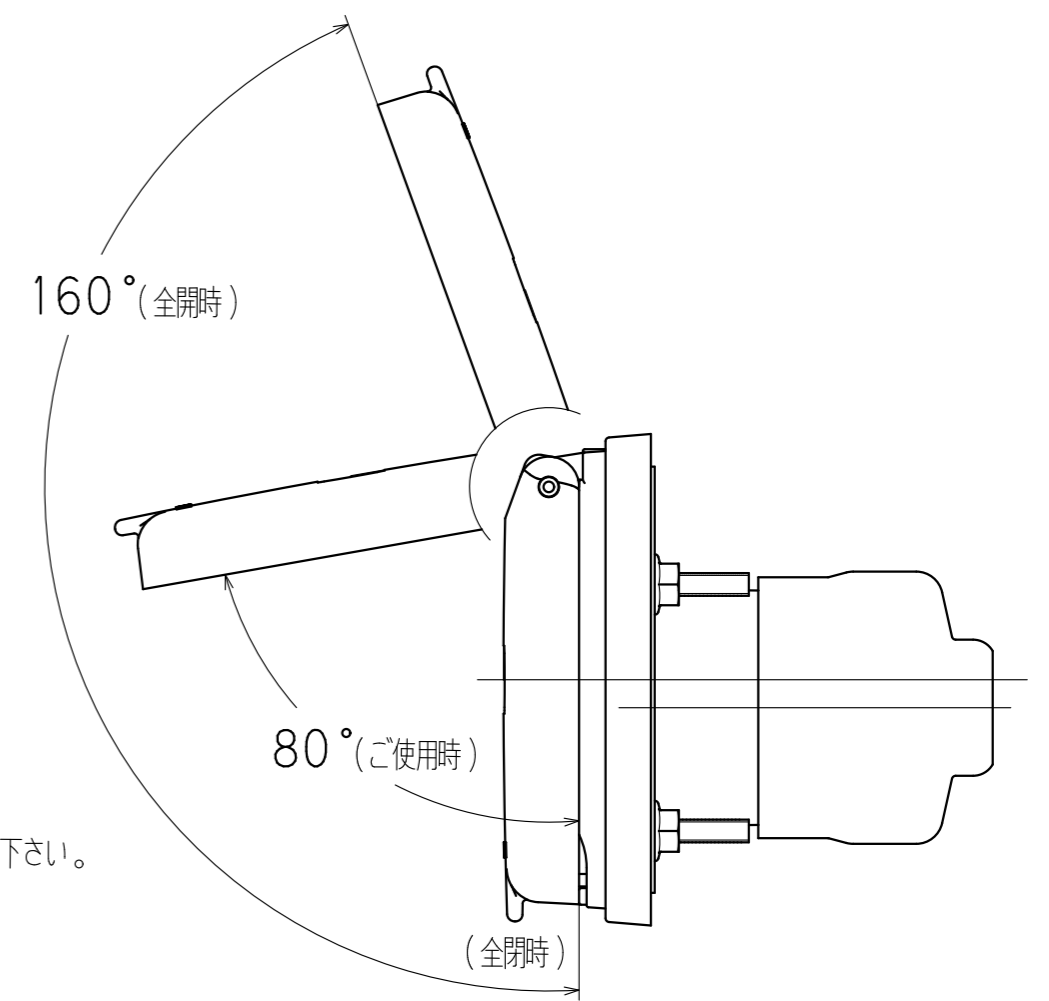
カバー全開状態裏面図



ロック表示ラベル貼付箇所

任意表示ラベル
適当な位置に貼付けてご使用下さい。

カバー開閉状態図



カバーは全閉時及び80°、160°の位置で静止が出来ます。

() 寸法：参考値

定格	接地形2P 15A 125V
製品名	抜止形防水形機器用アウトレット
型番	7117GZW

製図	検図	承認	変更承認	尺度	1/1	原紙	A3	第3角法	図番	客68400-2	
吉野	松川								発行	'21年 10月 14日	
'21.10.12	'21.10.12	'21.10.14									