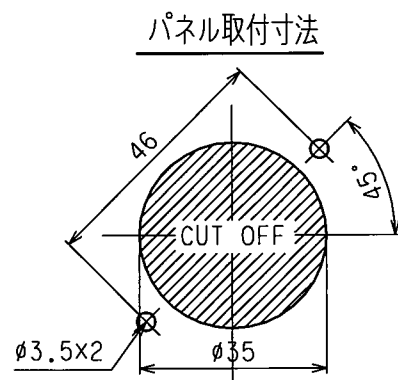
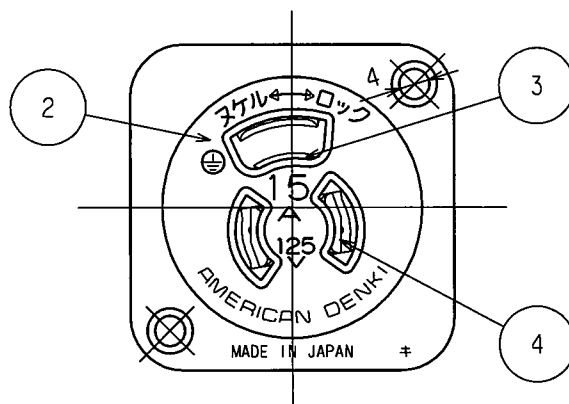
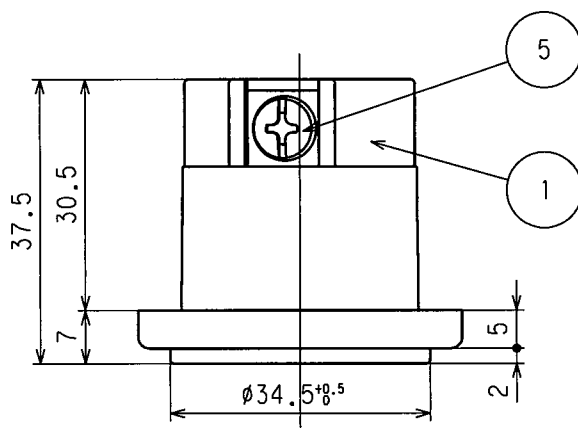
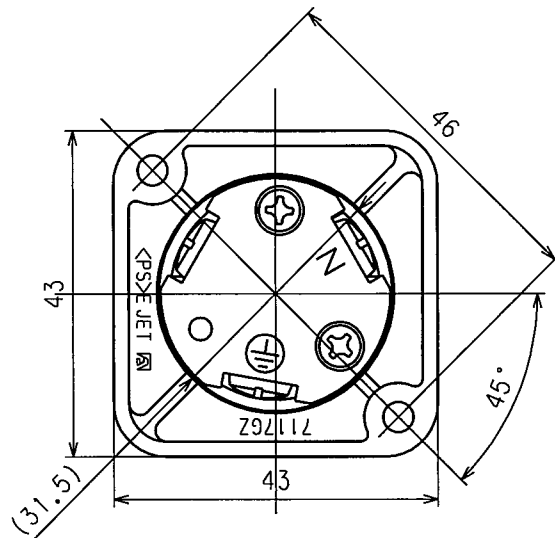


訂正	年月日	内容	担当	訂正	年月日	内容	担当	お客様用図面
△	07.5.29	アース刃受端子形状変更		△				
△				△				
△				△				



特定電気用品適合品  
 電線接続方式：-圧着端子式  
 適用圧着端子：-R2-4  
 適用電線：-1V,  $\phi 1.6, \phi 2$  2mm<sup>2</sup>  
 適用規格：JISC8303 配線用差込接続器  
 7117GZ(黒色) 7117GZ-1V(白色)

( )寸法：参考値

5	端子ねじ	3	黄銅	M4
4	刃受	2	リン青銅	
3	アース刃受	1	リン青銅	
2	カバー	1	ナイロン製	黒色
1	ボディ	1	ナイロン製	黒色又はアイボリー色

定格	接地形2P 15A 125V
製品名	抜止形機器用アウトレット
型番	7117GZ

製図	検図	承認	変更承認	尺度	1/1	第3角法	図番	客54950
関谷 森	松川	小池			アメリカン電機株式会社		発行	07年 4月 11日
05・4・10	07・4・13	07・4・11	17・12・27					