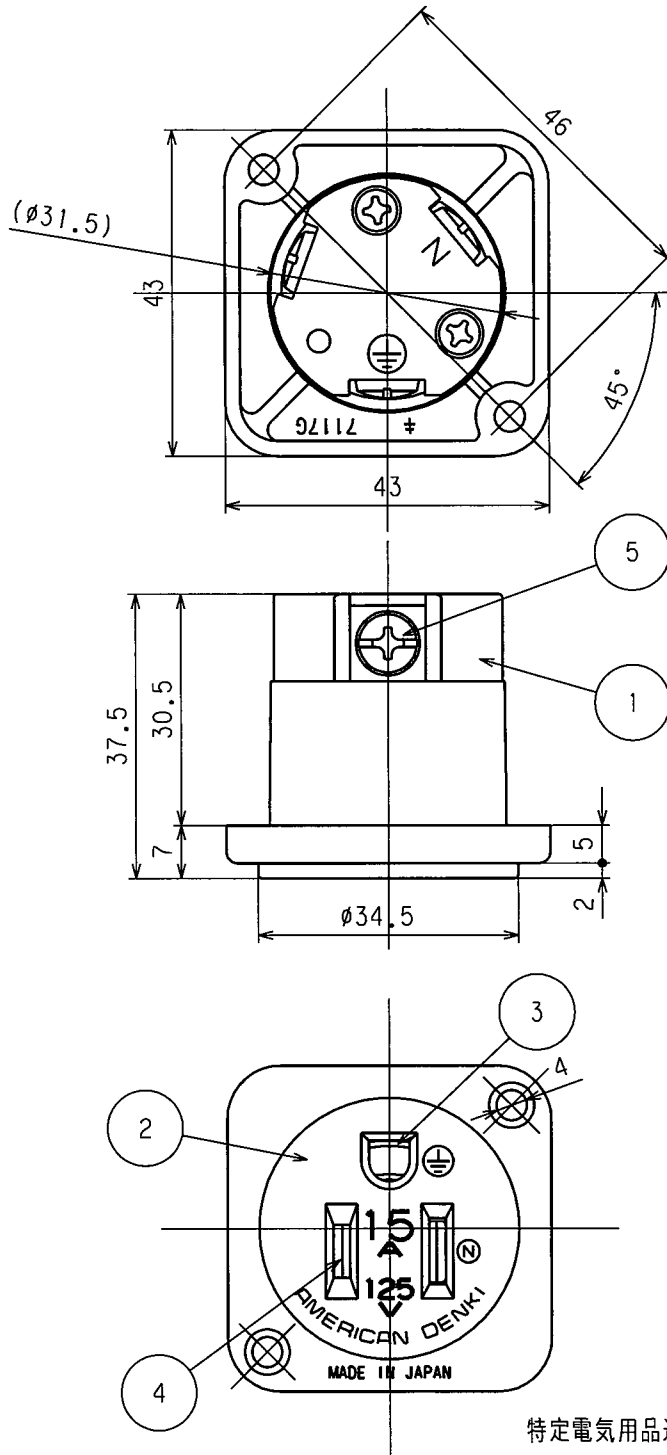


訂正	年月日	内 容	担 当	訂正	年月日	内 容	担 当
△	'14.7.2	*キ* 表示追加	木村	△			
△	'15.3.25	ボディ変更	三浦	△			
△				△			

お客様用図面



特定電気用品適合品

電線接続方式：圧着端子式

適用圧着端子：R2-4

適用電線：1V, ø1.6, ø2 2mm<sup>2</sup>

適用規格：JISC8303 配線用差込接続器

7117G (黒色)

7117G-1V (白色)

5	端子ねじ	3	黄銅	M4
4	刃受	2	リン青銅	
3	アース刃受	1	リン青銅	ニッケルメッキ
2	カバー	1	ポリアミド樹脂	
1	ボディ	1	ポリアミド樹脂	
部番	部 品 名	箇 数	摘 要	

定 格 NEMA規格 接地形2P 15A 125V

製 品 名 機器用アウトレット

型 番 **7117G**

製 図	検 図	承 認	変更承認	尺 度	1 / 1	第 3 角 法	図 番	客 37700
関谷恭	本	小池					発 行	00年 12月 4日
97.8.28	97.12.6	00.12.4	'17.11.30					