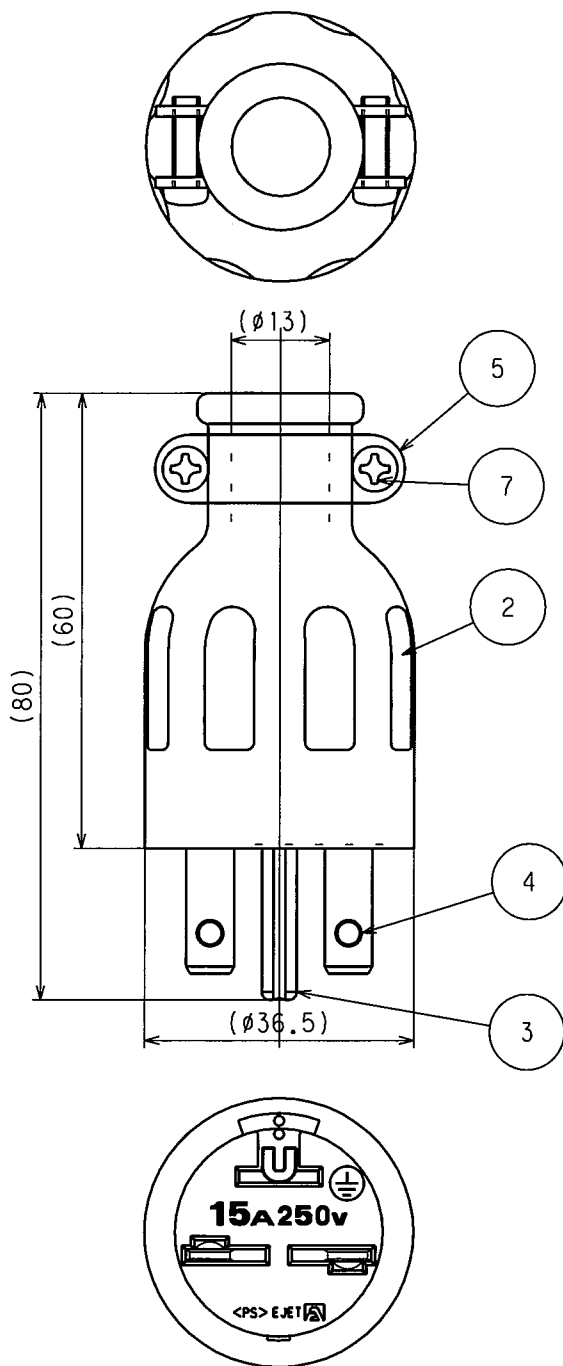
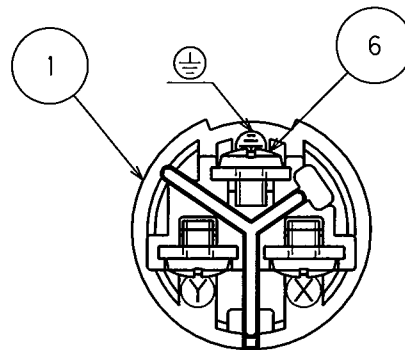
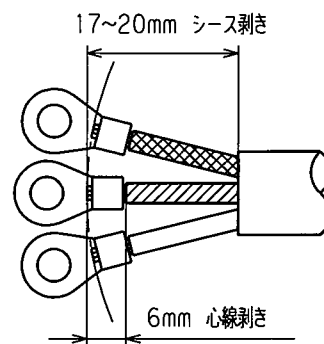


訂正	年月日	内 容	担 当	訂正	年月日	内 容	担 当	お客様用図面
△	'17.4.7	電線加工寸法図追加	木村	△				
△				△				

端子記号記載図



電線加工寸法 (参考値)



() 寸法: 参考値

7	グリップねじ	2	鋼 M3.5 亜鉛メッキ、クロメート処理
6	端子ねじ	3	黄銅
5	グリップ	2	軟鋼 亜鉛メッキ、クロメート処理
4	刃	2	黄銅
3	アース刃	1	黄銅 ニッケルメッキ
2	カバー	1	ゴム製ビニル樹脂
1	ボディ	1	ポリアミド樹脂

特定電気用品適合品

電線接続方式: 圧着端子式

適用圧着端子: R2-4

適用電線: 2PNCT・VCT 3心 2mm²

適用規格: JISC8303配線用差込接続器

定格 NEMA規格 接地形2P 15A 250V

製品名 さし込みプラグ

型番 7122GR

部番	部 品 名	箇 数	摘 要	尺 度	1 / 1	第 3 角 法	図 番	客 5 6 1 5 0	
製 図	検 図	承 認	変 更 承 認	A アメリカン電機株式会社		図 番	客 5 6 1 5 0	発 行	05年 4 月 13日
本	松川	小池							
05・3・23	05・4・6	05・4・13	17・4・13						