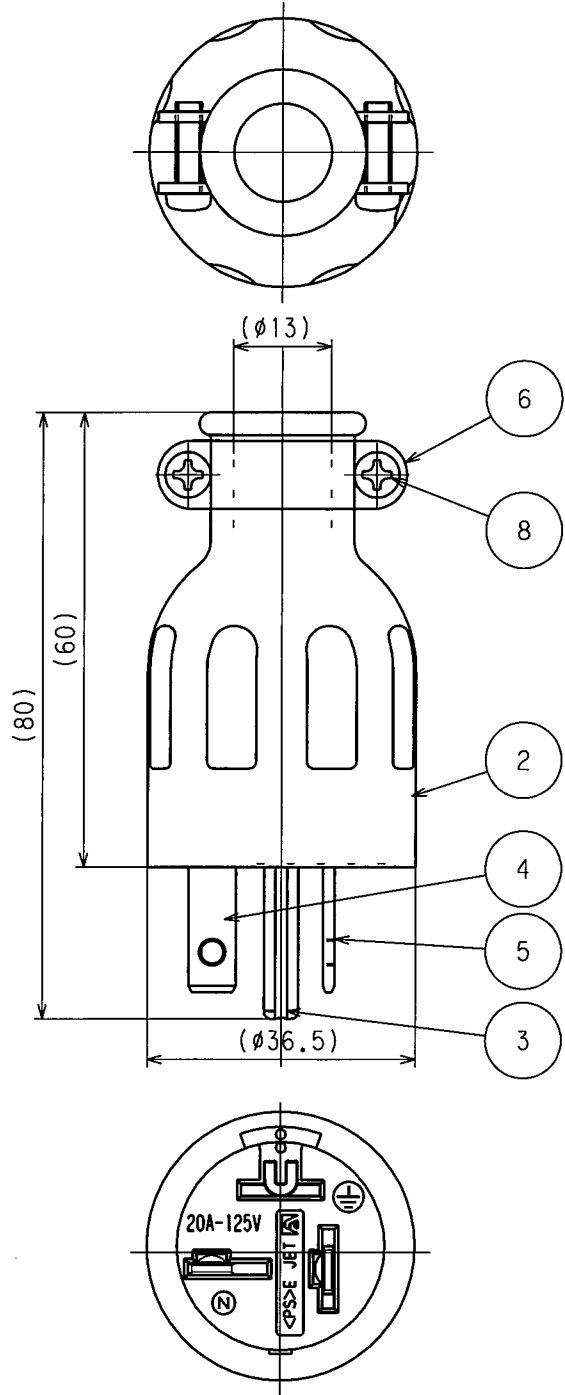
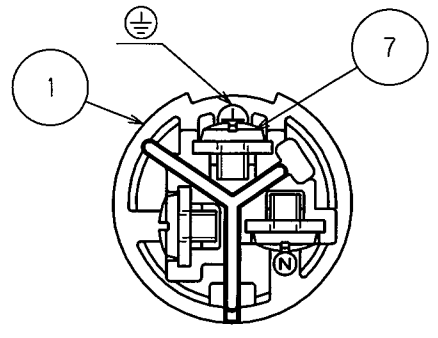


訂正年月日	内容	担当	訂正年月日	内容	担当
'17.4.7	電線加工寸法図追加	木村			

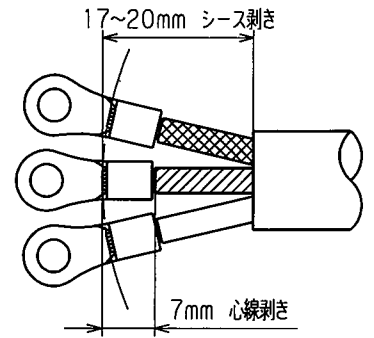
お客様用図面



端子記号記載図



電線加工寸法 (参考値)



() 寸法: 参考値

8	グリップねじ	2	鋼 亜鉛メッキ、クロメート処理
7	端子ねじ	3	黄銅
6	グリップ	2	軟鋼 亜鉛メッキクロメート処理
5	刃 B	1	黄銅
4	刃 A	1	黄銅
3	アース刃	1	黄銅 ニッケルメッキ
2	カバー	1	ゴム性ビニル樹脂
1	ボディ	1	ポリアミド樹脂
部番	部品名	筒数	摘要

特定電気用品適合品
 電線接続方式: 圧着端子式
 適用圧着端子: R3.5-4
 適用電線: 2PNCT・VCT 3心 3.5mm²
 適用規格: JISC8303 配線用差込接続器

定格	NEMA規格 接地形2P 20A 125V
製品名	さし込みプラグ
型番	7212GR

製図	検図	承認	変更承認	尺度	1/1	第3角法	図番	客-47500
本	松川	小池				発行	'01年 10月 19日	
01・10・10	01・10・18	01・10・19	'17・4・13					