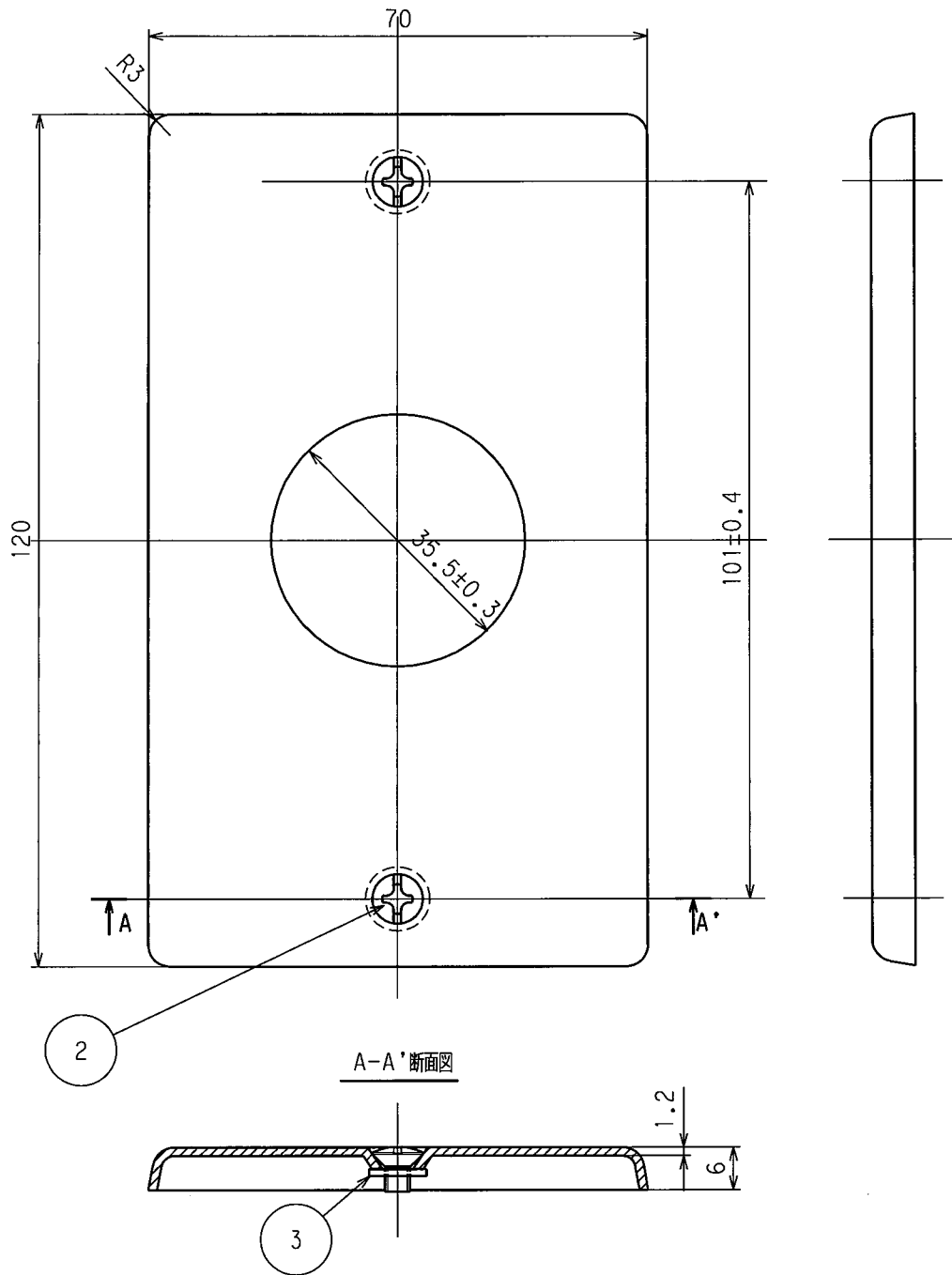


訂正	年月日	内 容	担 当	訂正	年月日	内 容	担 当	お客様用図面
△	'10.5.12	プレートねじ、紙ワッシャー追加	木村	△				
△				△				
△				△				



3	紙ワッシャー	2	紙 M3.5用	規格	
2	プレート取付ねじ	2	黄銅 M3.5×5.5 ニッケルメッキ	製品名	埋込コンセント1ヶ用プレート
1	プレート	1	新金属 1.2t	型番	8071A
製 図	検 図	承 認	変 更 承 認	尺 度	1 / 1
本		小池		第 3 角 法	図 番 客A-884
00.12.4		00.12.4	10.6.8		アメリカーン電機株式会社
				発 行	00年12月 4日