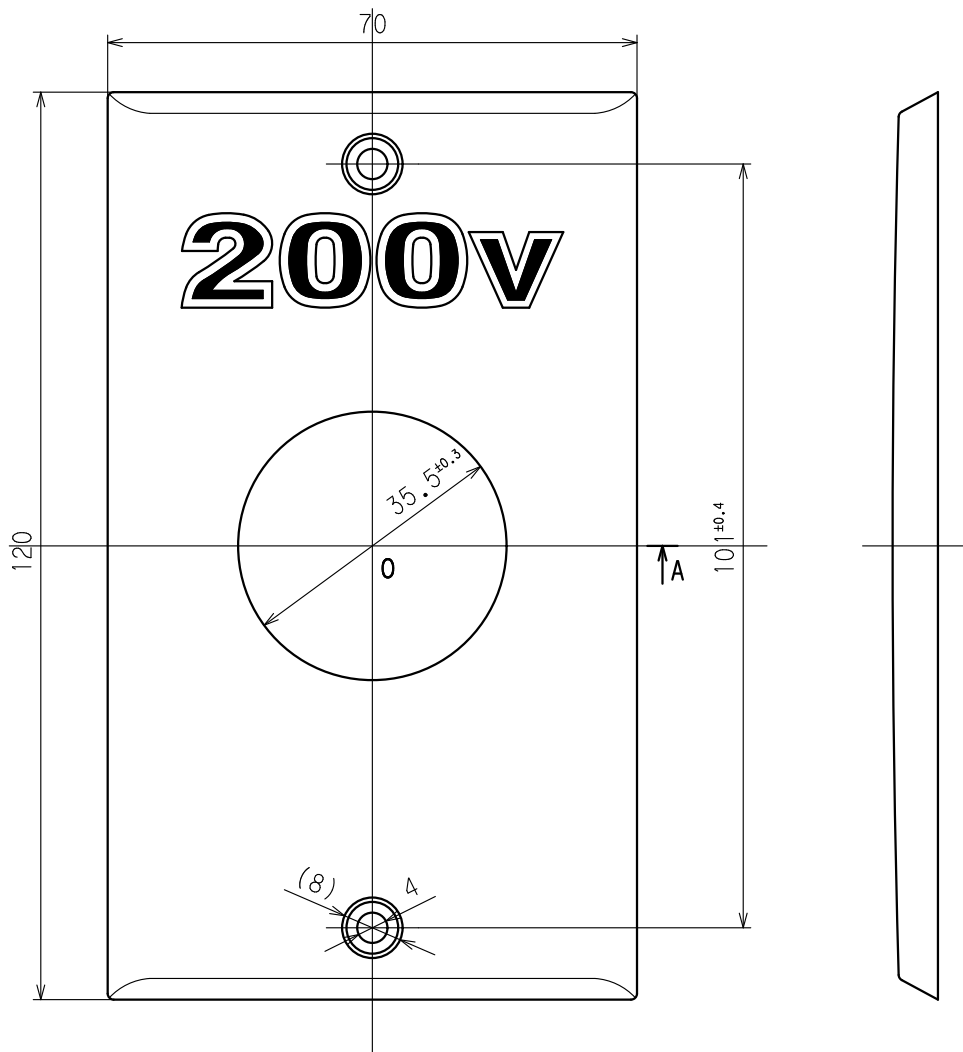
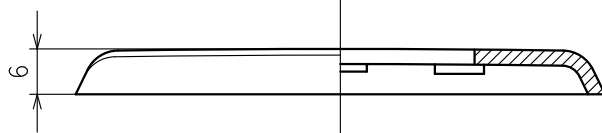


訂正	年月日	内 容	担 当	訂正	年月日	内 容	担 当	お客様用図面
△	'11.1.27	プレート取付ねじ部変更	関谷	△				
△	'20.7.1	プレート取付ねじ追記、図面書式変更	吉野	△				
△				△				



0-A断面図



()寸法:参考値

2	プレート取付ねじ	2	黄銅 M3.5×5.5 塗装 (添付品)	定 格	
1	プレート	1	ポリアミド樹脂	製 品 名	エンプラプレート
部 番	部 品 名	箇 数	摘 要	型 番	8071N-200
製 図	検 図	承 認	変更承認	尺 度	1/1 原紙 A4 第 3 角 法
関谷恭	本	小池		図 番 客 A - 1 0 1 0	
'01.11.2	'02.1.21	'03.1.22	'20.07.13		

アメリカン電機株式会社