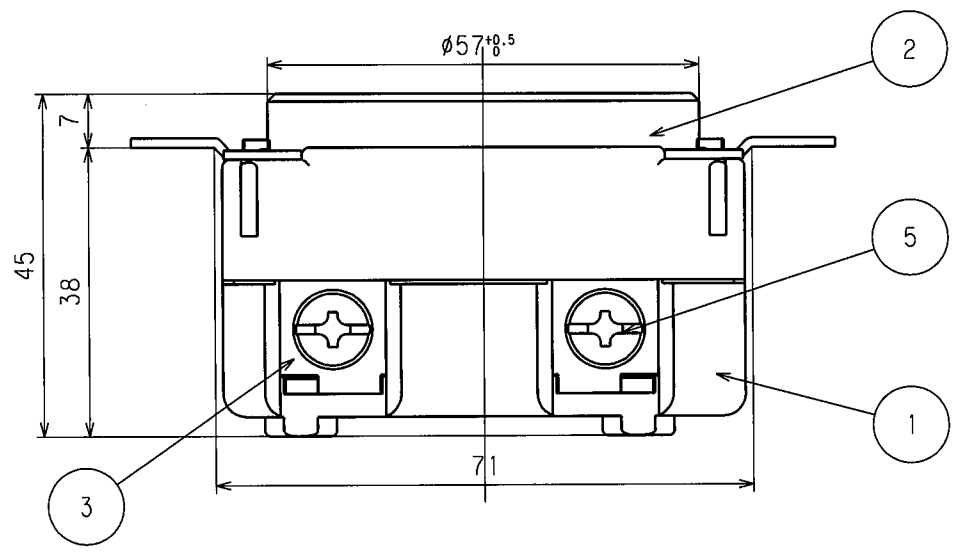
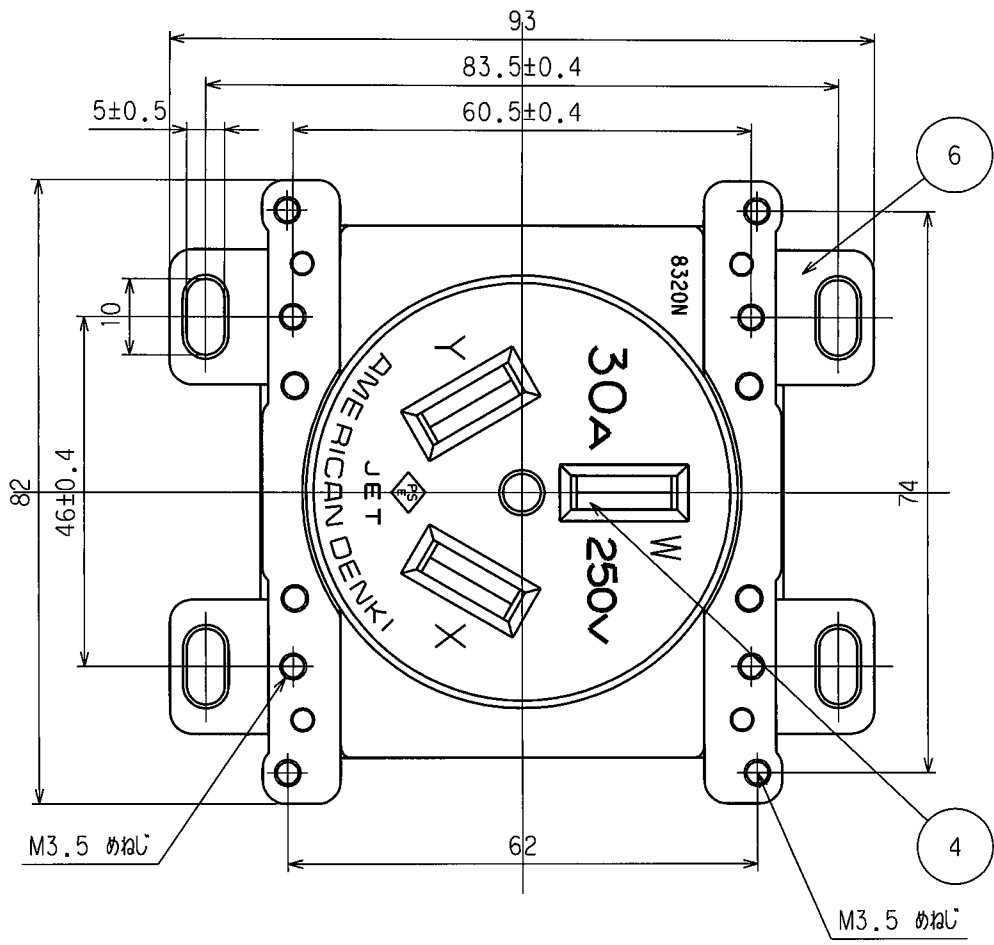


訂正年月日	内容	担当	訂正年月日	内容	担当	お客様用図面
△			△			
△			△			
△			△			

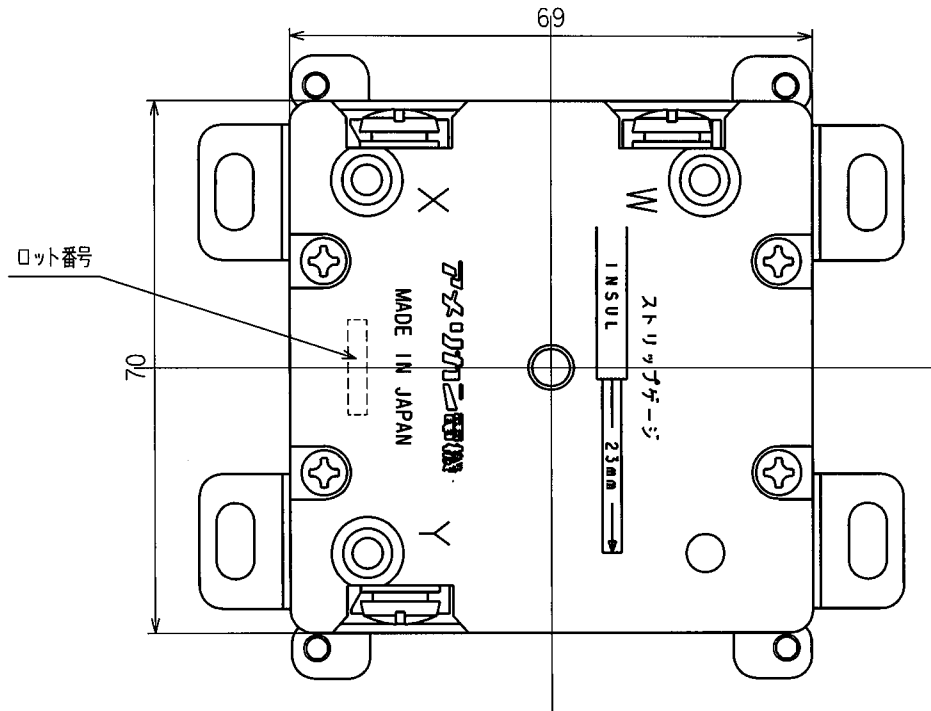


定格	3P 30A 250V
製品名	埋込コンセント
型番	8320N

部番	部品名	箇数	摘要	尺度	1/1	第3角法	図番	客63050-1
製図	検図	承認					発行	12年8月7日
関谷 松川								
12・8・1	12・8・7	12・8・7						



訂正	年月日	内	容	担	当	訂正	年月日	内	容	担	当	お客様用図面
△						△						
△						△						
△						△						



特定電気用品適合品

電線接続方式：圧着端子式、引締式

適用圧着端子：R5.5-5、R8-5

適用電線：5.5mm²、8mm²またはφ2.6、φ3.2

適用規格：JISC8303配線用差込接続器

6	取付金具	2	ステンレス				
5	端子ねじ	3	黄銅 M4.5				
4	刃受	3	リン青銅				
3	端子	3	黄銅 内1ヶニッケルメッキ				
2	カバー	1	ポリアミド樹脂(ガラスフィラー含有)				
1	ボディ	1	ポリアミド樹脂(ガラスフィラー含有)				
部番	部	品	名	筒	数	摘	要

定格 3P 30A 250V

製品名 埋込コンセント

型番 8320N

製図	検図	承認	尺度	1/1	第3角法	図番	客63050-2
関谷	松川				アメリカン電機株式会社	発行	12年 8月 7日
12.8.1	12.8.7	12.8.7					