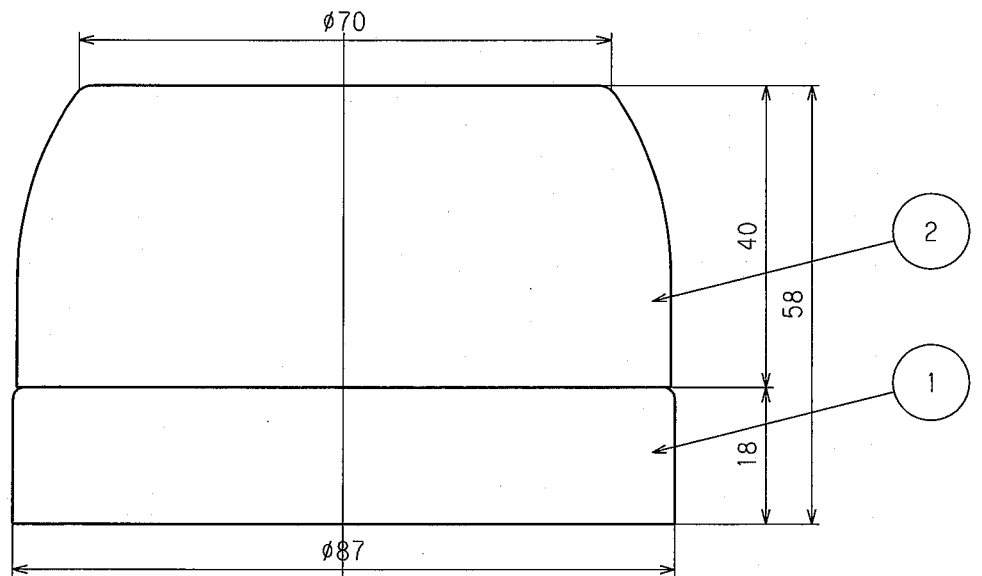
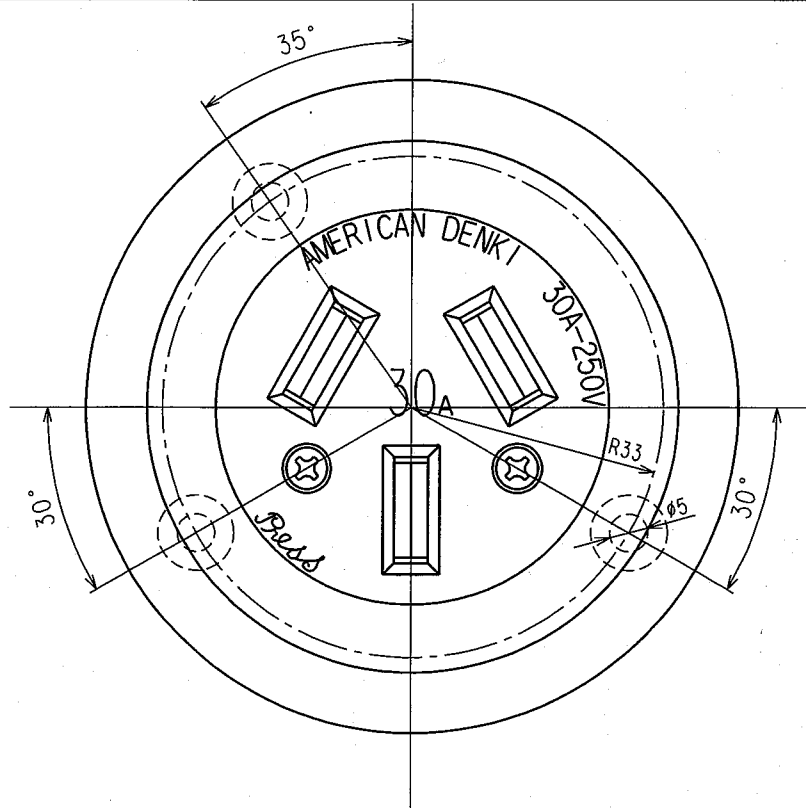


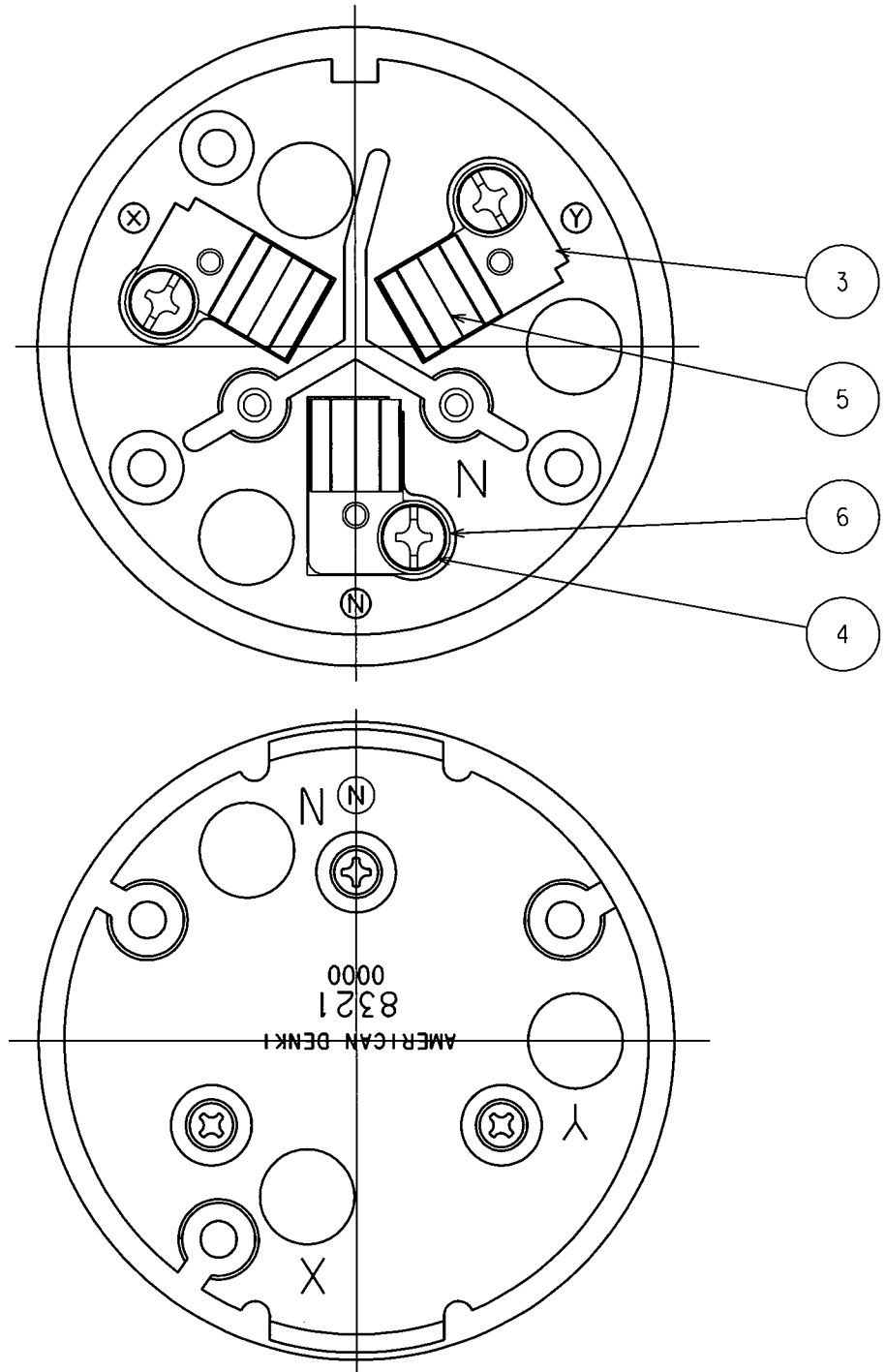
訂正	年月日	備考	担当	訂正	年月日	備考	担当	お客様用図面
△	02.3.18	メッキ変更(クロム酸処理中止)	本	△				
△	05.4.5	土がう+に変更	新井	△				



				定格	3P 30A 250V		
				製品名	露出コンセント		
部番	部品名	筒数	摘要	型番	8321		
製図	検図	承認	変更承認	尺度	1/1	第3角法	
廣田	本	小池		アメリカン電機株式会社		図番	客12700-1
01・8・8	01・8・9	55・4・14	26.2.5			発行	01年9月20日

訂正	年月日	備考	担当	訂正	年月日	備考	担当	お客様用図面
△	02.3.18	メッキ変更(クロム酸処理中止)	本	△	10.8.31	材質誤記修正	木村	
△	05.4.5	土から+に変更	新井	△				
△	08.4.30	材質及びメッキ変更	本	△				

## 端子記号記載図



( ) 寸法：参考値

6	端子ねじ	3	黄銅 M5
5	刃受	3	リン青銅
4	棒端子	3	黄銅 ニッケルメッキ：1ヶ スズメッキ2ヶ
3	座金	3	銅 ニッケルメッキ：1ヶ スズメッキ2ヶ
2	蓋	1	ユリア樹脂
1	ボディ	1	ユリア樹脂

特定電気用品適合品  
 電線接続方式：押締式  
 適用圧着端子：\_\_\_\_\_  
 適用電線：VVF、 $\phi 2.6$ 、 $\phi 3.2$  5.5mm<sup>2</sup>  
 適用規格：JISC8303 配線用差込接続器

定格	3P 30A 250V
製品名	露出コンセント

部番	部品名	箇数	摘要	型番	8321	
製図	検図	承認	変更承認	尺度	1/1	第3角法
廣田	本	小池				図番 客12700-2
01・8・8	01・8・9	55・4・14	17.12.27	アメリカ電機株式会社		発行 01年9月20日