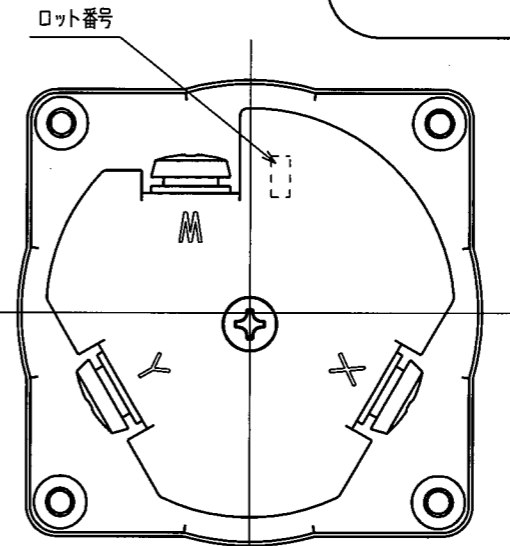
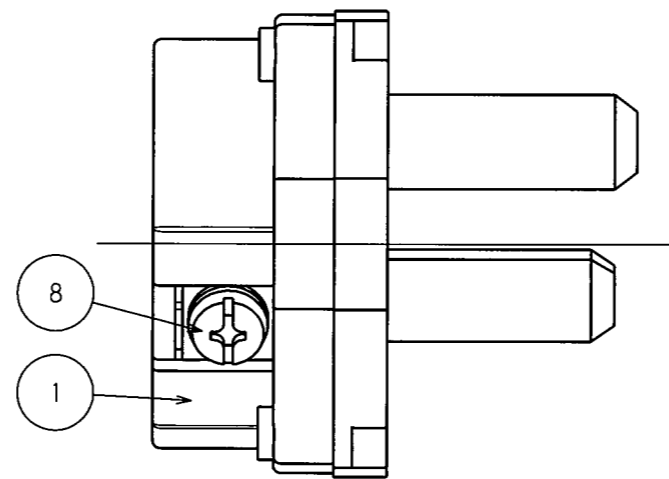
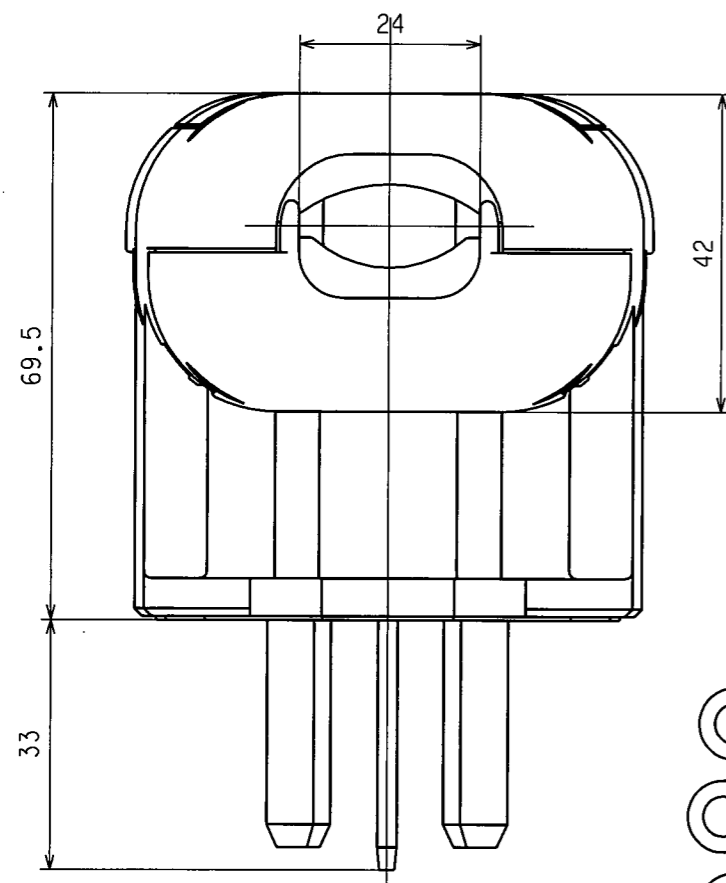
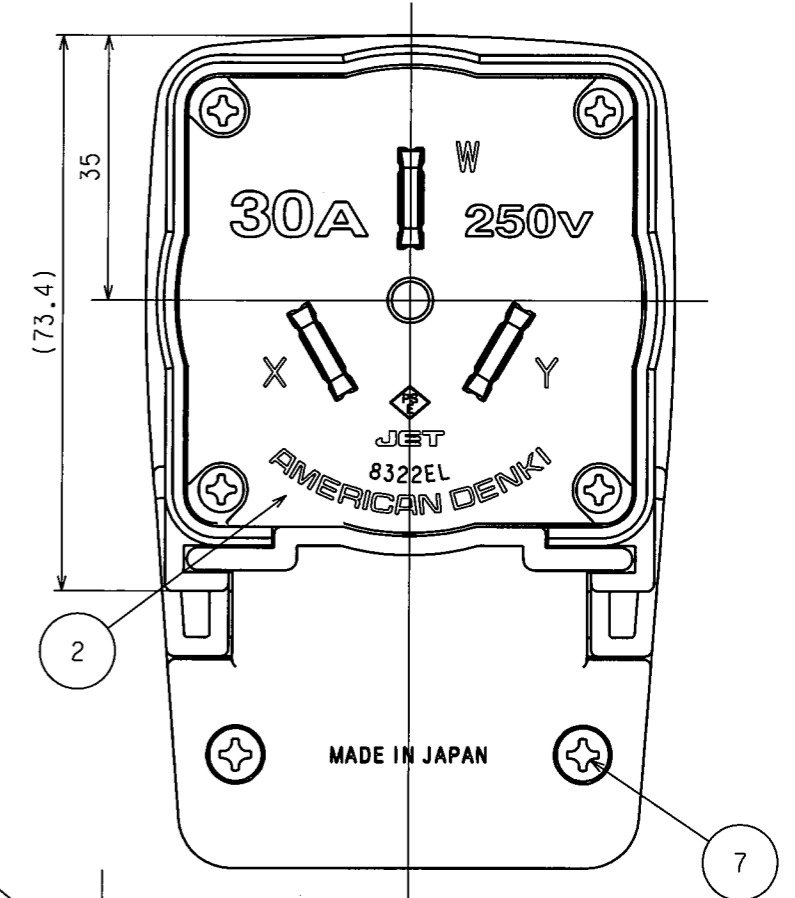
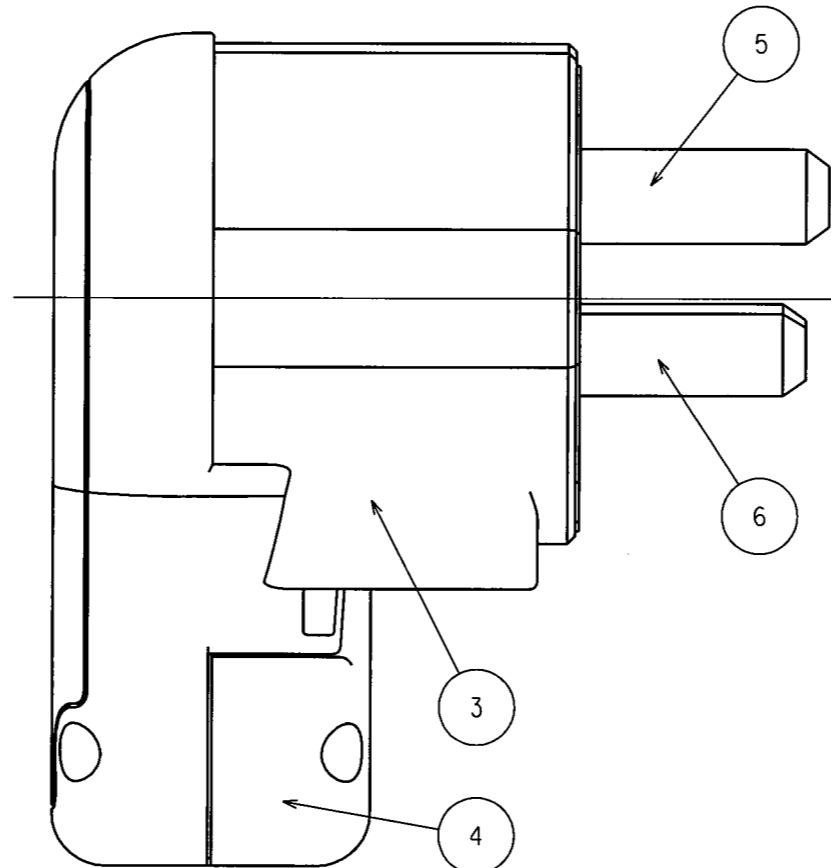
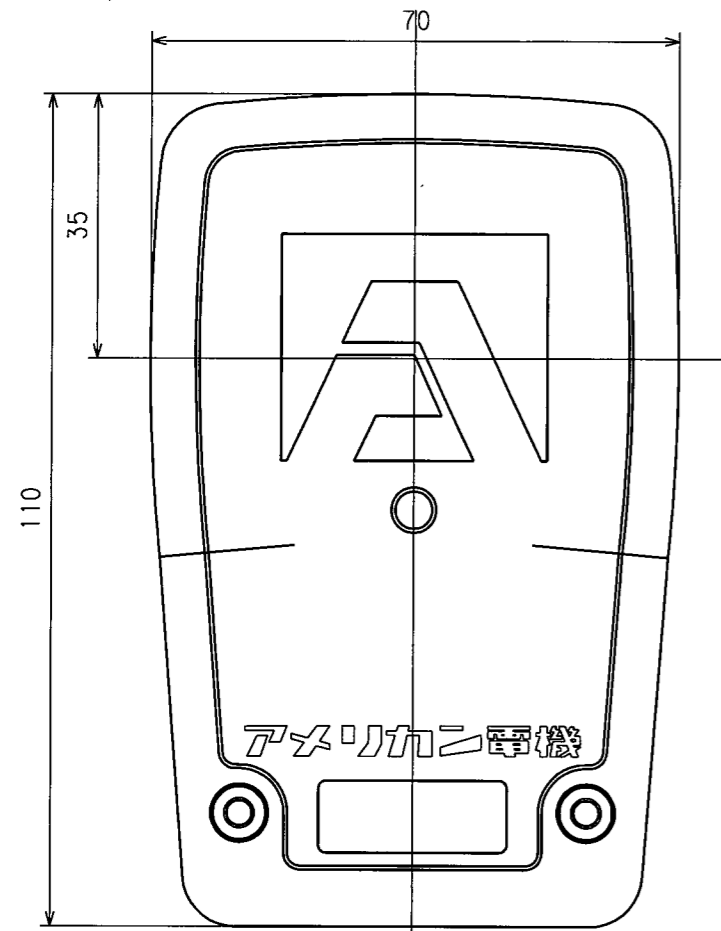
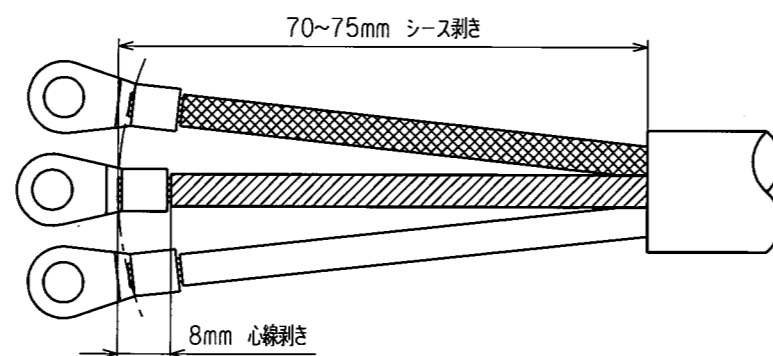


訂正	年月日	内容	担当	訂正	年月日	内容	担当
△	'17.4.7	電線加工寸法図追加	木村	△			
△				△			
△				△			

お客様用図面



電線加工寸法 (参考値)



() 寸法: 参考値

8	端子ねじ	3	黄銅 M4.5
7	グリップねじ	2	軟鋼 亜鉛メッキ、クロメート処理
6	刃	2	黄銅
5	アース刃	1	黄銅 ニッケルメッキ
4	グリップ	1	ポリカーボネート樹脂
3	プラカバー	1	ポリカーボネート樹脂
2	ボディB	1	ポリアミド樹脂 (ガラスフィラー含有)
1	ボディA	1	ポリアミド樹脂 (ガラスフィラー含有)

特定電気用品適合品
 電線接続方式: 圧着端子式
 適用圧着端子: R5.5-5
 適用電線: 2CT, 2PNCT, VCT, 3心, 5.5mm²
 適用規格: JISC8303 配線用差込接続器

定格 3P 30A 250V

製品名 さし込みプラグ (L型)

型番 8322EL

製図	検図	承認	変更承認	尺度	1/1	第3角法	図番	客63700
関谷	松川	小池					発行	'14年 4月 28日