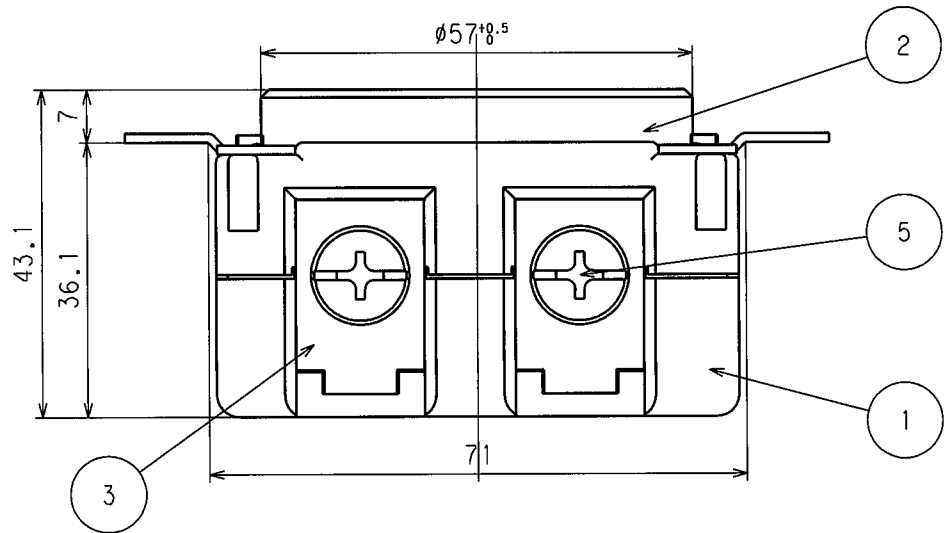
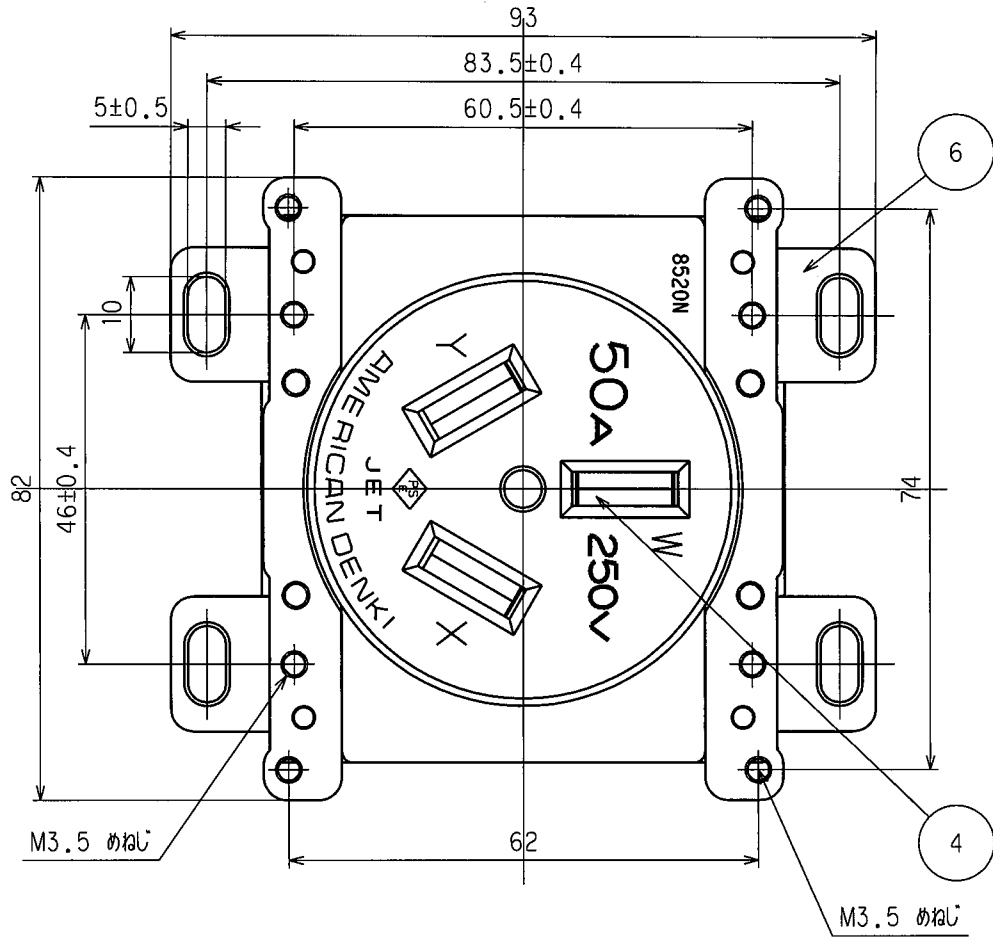


訂正	年月日	内	容	担	当	訂正	年月日	内	容	担	当
△						△					
△						△					
△						△					

お客様用図面



定格	3P 50A 250V
製品名	埋込コンセント
型番	8520N

部番	部	品	名	箇	数	摘	要
製	図	検	図	承	認	尺	度
関	谷	松	川			1	1
12・8・2	12・8・7	・	・	12・8・7			

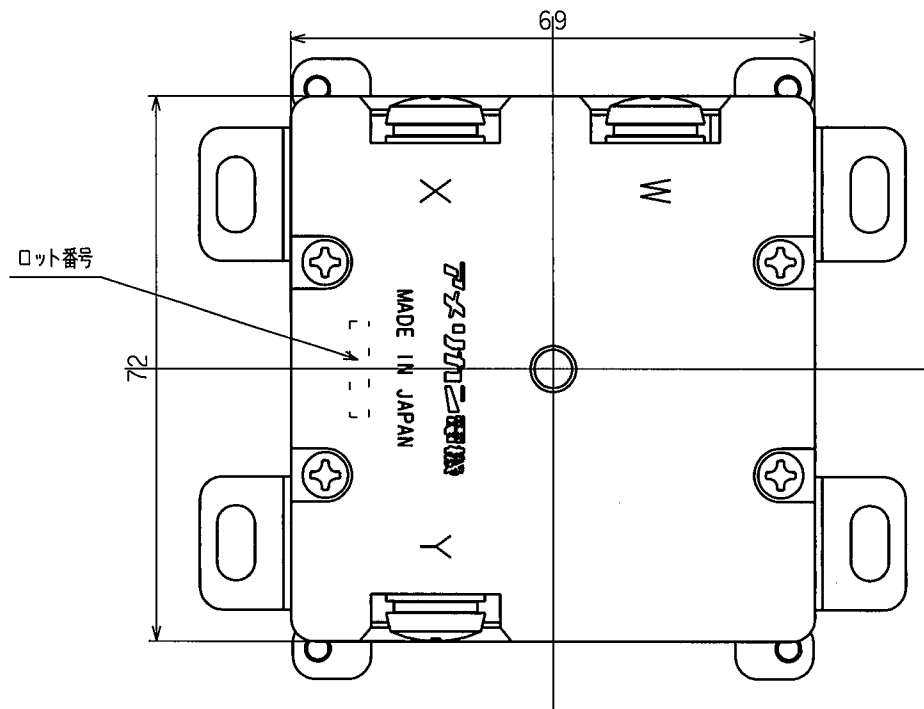


アメリカン電機株式会社

第 3 角 法	図 番	客63150-1
	発 行	12年 8月 7日

訂正	年月日	内 容	担 当	訂正	年月日	内 容	担 当
△				△			
△				△			
△				△			

お客様用図面



特定電気用品適合品

電線接続方式：圧着端子式

適用圧着端子：R14-6、R22-6

適用電線：14mm²、22mm²

適用規格：JISC8303配線用差込接続器

6	取付金具	2	ステンレス
5	端子ねじ	3	黄銅 M6
4	刃受	3	リン青銅
3	端子	3	銅 ニッケルメッキ×1、スズメッキ×2
2	カバー	1	ポリアミド樹脂(ガラスフィラー含有)
1	ボディ	1	ポリアミド樹脂(ガラスフィラー含有)

定格 3P 50A 250V

製品名 埋込コンセント

型番 8520N

部 番	部 品 名	箇 数	摘 要
製 図	検 図	承 認	変 更 承 認
関谷	松川	小池	
12・8・2	12・8・7	12・8・7	15・5・25



アメリカン電機株式会社

第 3 角 法

四 番

客63150-2

発 行

'12年 8月 7日