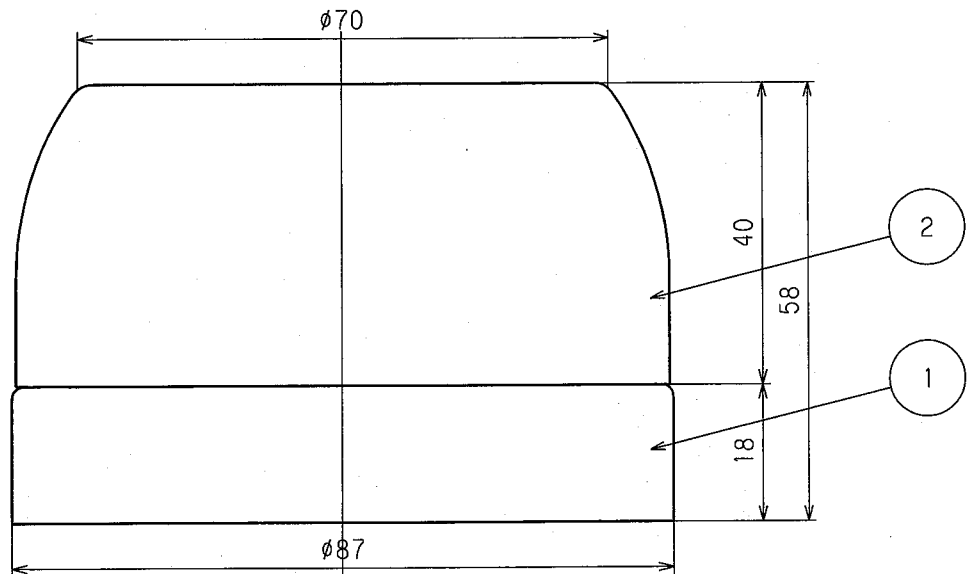
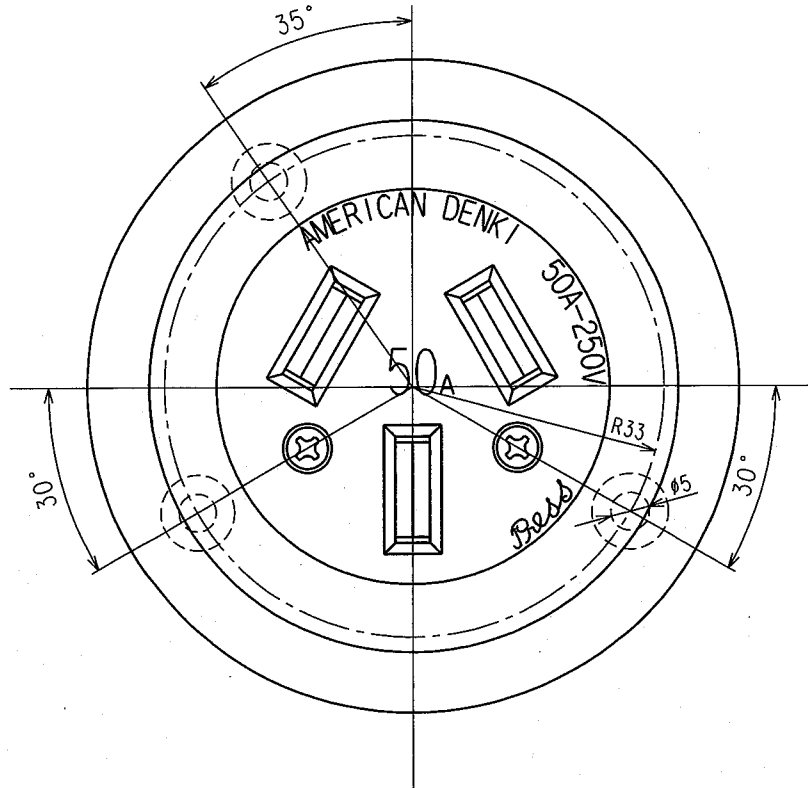


訂正	年月日	備考	担当	訂正	年月日	備考	担当	お客様用図面
△	02.3.18	メッキ変更(クロム酸処理中止)	本	△				
△	05.4.5	±から+に変更	新井	△				
△				△				

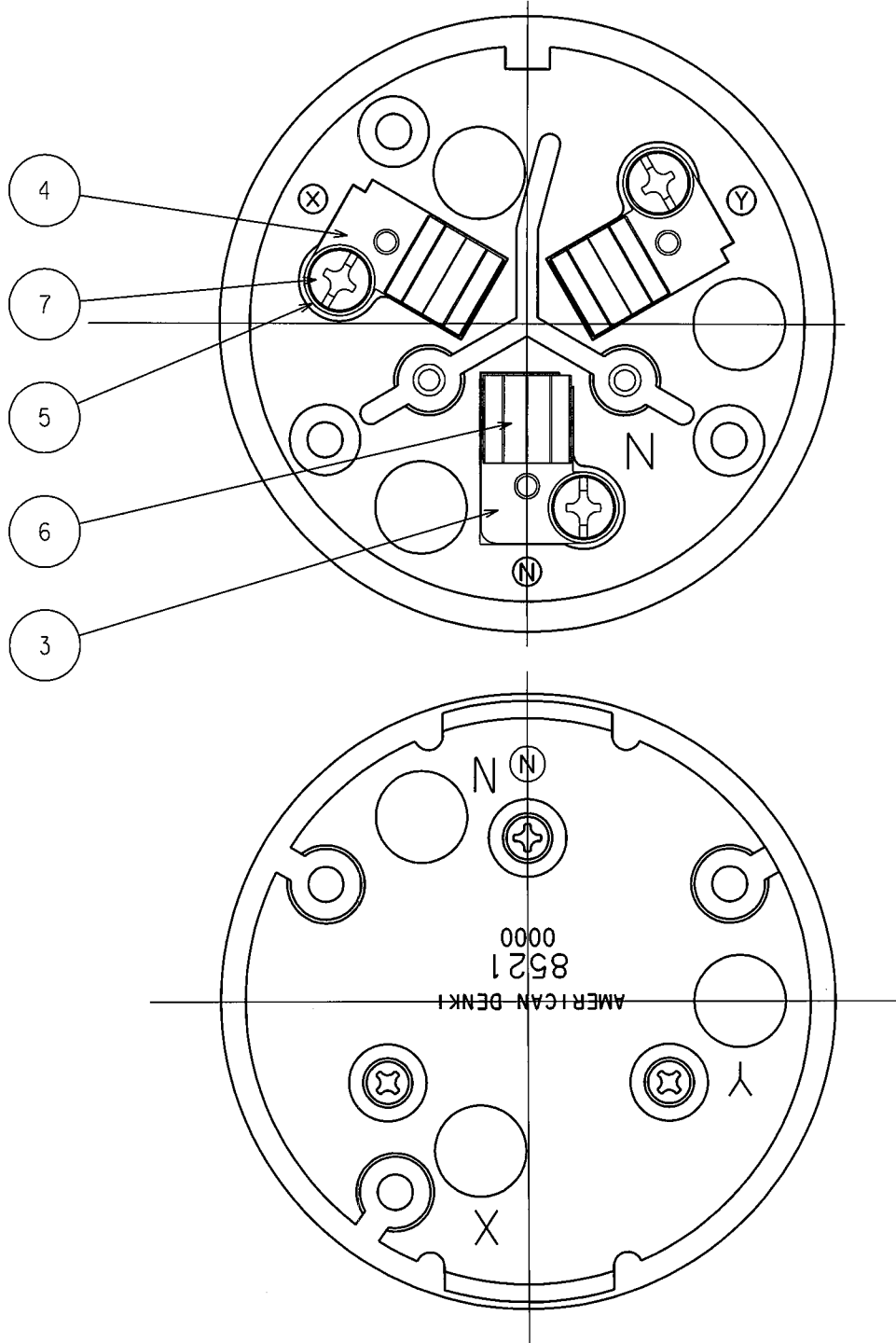


				定格	3P 50A 250V		
				製品名	露出コンセント		
部番	部	品名	箇	型番	8521		
製図	検図	承認	変更承認	尺度	1/1	第3角法	
廣田	本	小池		アメリカ電機株式会社		図番	客12950-1
01・8・8	01・8・9	55・4・14	05.9.5			発行	01年9月20日

訂正	年月日	備考	担当	訂正	年月日	備考	担当
△	02.3.18	メッキ変更(クロム酸処理中止)	本	△	'10.8.31	材質誤記修正	木村
△	05.4.5	±から+に変更	新井	△			
△	08.4.30	材質及びメッキ変更	本	△			

お客様用図面

### 端子記号記載図



7	端子ねじ	3	黄銅 M5
6	刃受	3	リン青銅
5	棒端子	3	黄銅 ニッケルメッキ:1ヶ スズメッキ2ヶ
4	座金 B	2	銅 スズメッキ
3	座金 A	1	銅 ニッケルメッキ
2	蓋	1	ユリア樹脂
1	ボディ	1	ユリア樹脂

特定電気用品適合品  
 電線接続方式:押締式  
 適用圧着端子: \_\_\_\_\_  
 適用電線 :VV 14mm<sup>2</sup>  
 適用規格 :JISC8303 配線用差込接続器

定格	3P 50A 250V
製品名	露出コンセント

部番	部品名	箇数	摘要	型番	<b>8521</b>
製図	検図	承認	変更承認	尺度	1/1
廣田	本	小池		第3角法	図番 客12950-2
01・8・8	01・8・9	55・4・14	'10.8.31		発行 01年9月20日