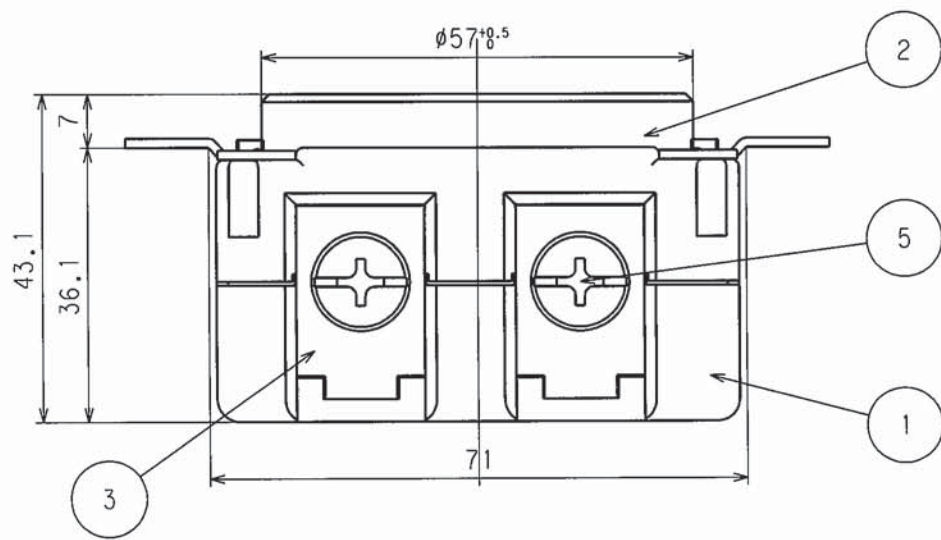
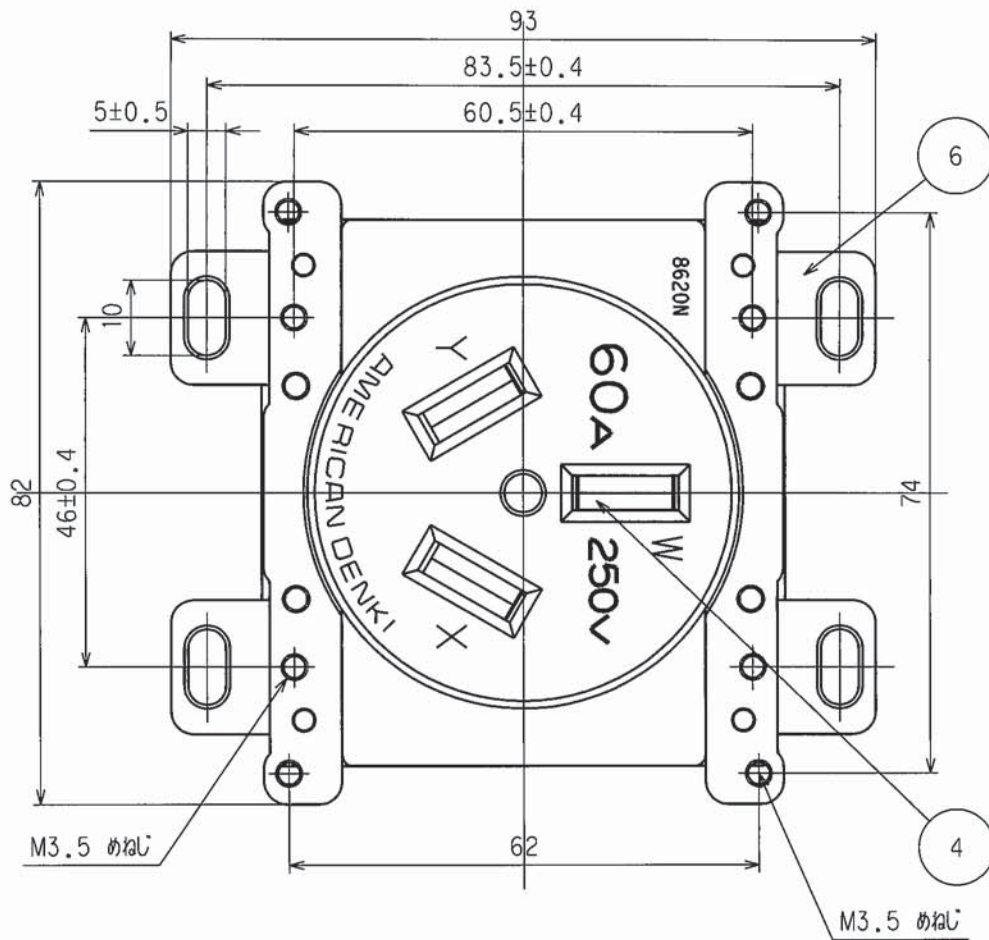


訂正	年月日	内	容	担	当	訂正	年月日	内	容	担	当	お客様用図面
△						△						
△						△						
△						△						

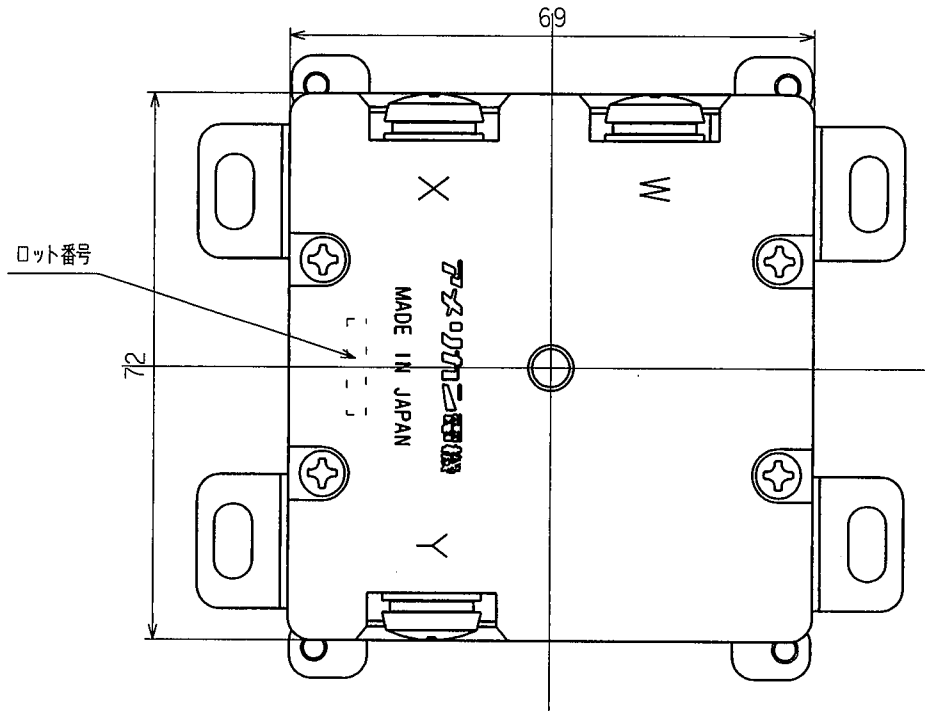


定格	3P 60A 250V
製品名	埋込コンセント
型番	8620N

部番	部	品	名	箇	数	摘	要	尺	度	1/1	第 3 角 法	図 番	客63600-1
製	図	関	谷	松	川	承認						発	行
12・8・2	12・8・7					12・8・7							12年8月7日



訂正	年月日	内 容	担 当	訂正	年月日	内 容	担 当	お客様用図面
①				①				
②				②				
③				③				



6	取付金具	2	ステンレス	電線接続方式：圧着端子式 適用圧着端子：R14-6、R22-6 適用電線：14mm <sup>2</sup> 、22mm <sup>2</sup> 適用規格：JISC8303配線用差込接続器				
5	端子ねじ	3	黄銅 M6					
4	刃受	3	リン青銅					
3	端子	3	銅 ニッケルメッキ×1、スズメッキ×2					
2	カバー	1	ポリアミド樹脂（ガラスファイラ含有）					
1	ボディ	1	ポリアミド樹脂（ガラスファイラ含有）					
部番	部 品 名	箇 数	摘 要	定 格	3P 60A 250V			
				製 品 名	埋込コンセント			
				型 番	8620N			
製 図	検 図	承 認	変更承認	尺 度	1/1	第 3 角 法	図 番	客63600-2
関谷	松川	小池			アメリカン電機株式会社		発 行	'12年 8月 7日
'12.8.2	'12.8.7	'12.8.7	'15.5.25					