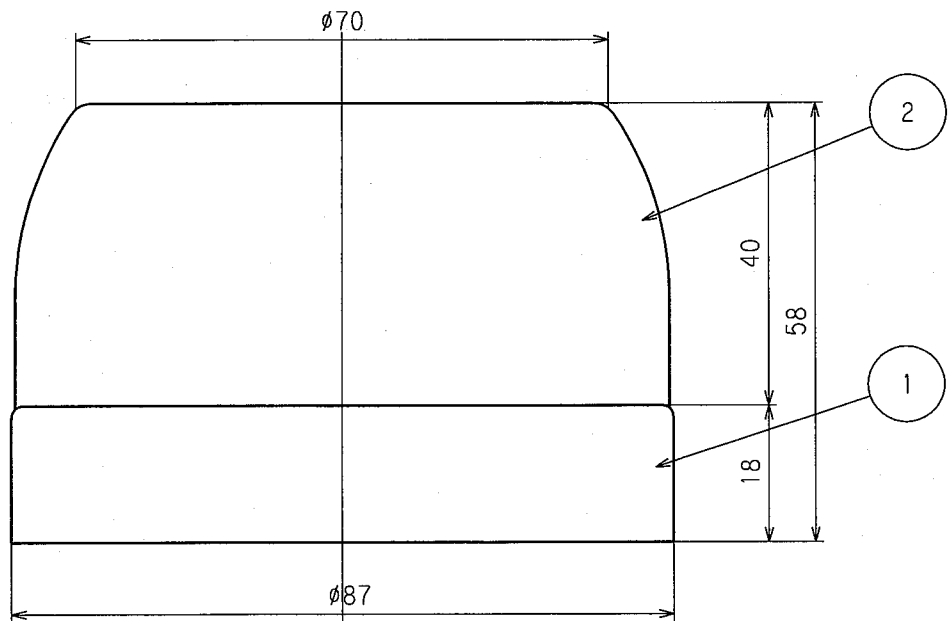
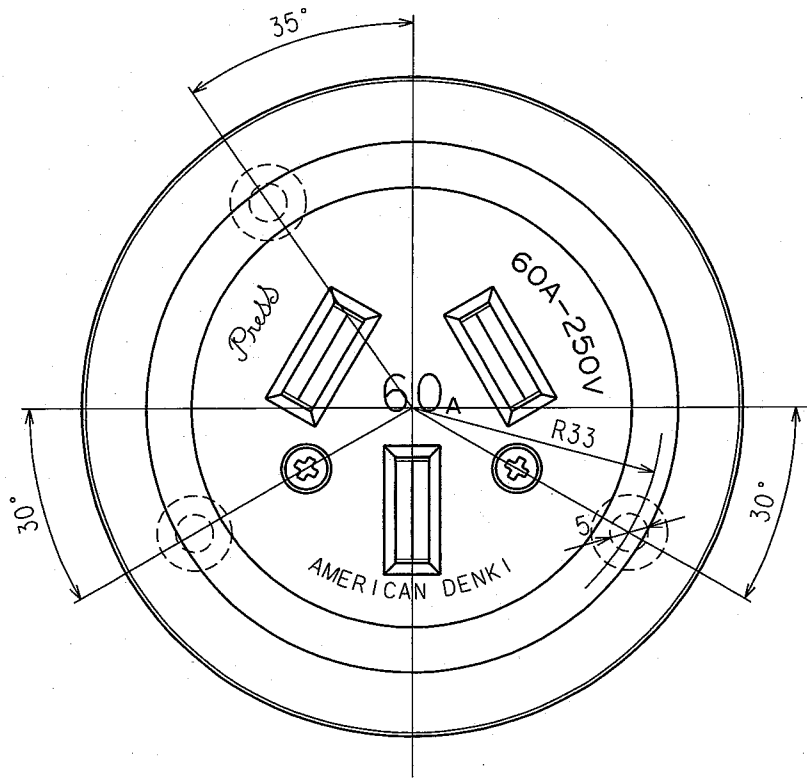





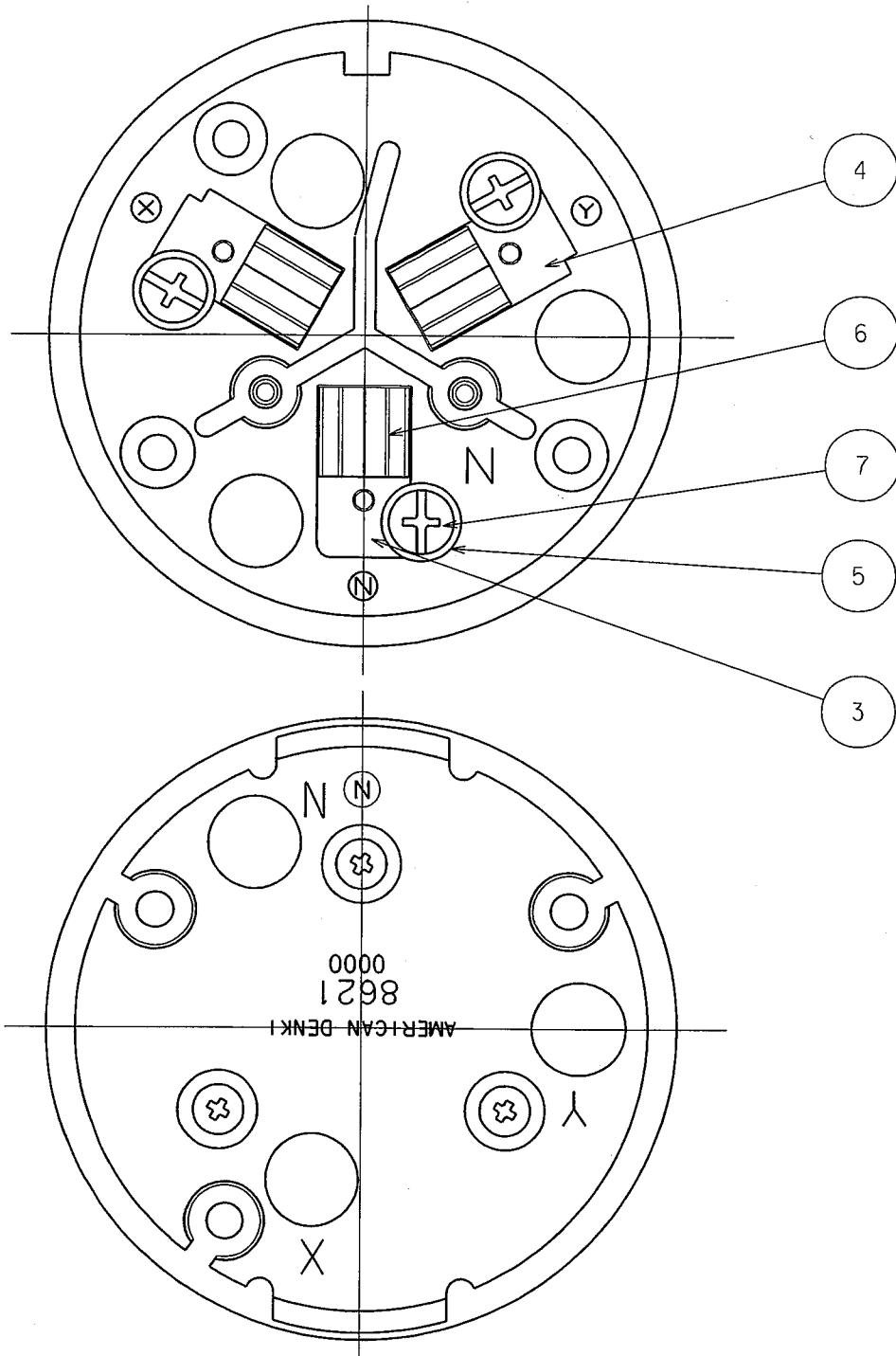
訂正	年月日	内 容	担 当	訂正	年月日	内 容	担 当	お客様用図面
①	05.4.5	±から+に変更	新井	④				
②				⑤				
③				⑥				



				定 格	3P 60A 250V			
				製 品 名	露出コンセント			
				型 番	8621			
部 番	部 品 名	箇 数	摘 要	尺 度	1/1	第 3 角 法	図 番	客 13000-1
製 図	検 図	承 認	変 更 承 認	 アメリカン電機株式会社			発 行	00年12月4日
新井	本	小池					04.7.26	04.7.30

訂正	年月日	内 容	担 当	訂正	年月日	内 容	担 当	お客様用図面
△	02.3.20	メッキ変更	本	△				
△	05.4.5	±から+に変更	新井	△				
△	08.4.30	材質及びメッキ変更	本	△				

端子記号記載図



7	端子ねじ	3	黄銅 M5
6	刃受	3	リン青銅
5	棒端子	3	黄銅 ニッケルメッキ:1ヶ スズメッキ2ヶ
4	座金B	2	銅 スズメッキ
3	座金A	1	銅 ニッケルメッキ
2	蓋	1	ユリア樹脂
1	ボディ	1	フェノール樹脂

電線接続方式:押締式
 適用圧着端子: _____
 適用電線:VV, 14mm²
 適用規格:JISC8303 配線用差込接続器

定格	3P 60A 250V
製品名	露出コンセント
型番	8621

部番	部 品 名	箇 数	摘 要
----	-------	-----	-----

製 図	検 図	承 認	変 更 承 認	尺 度	1 / 1	第 3 角 法	図 番	客 13000-2
新井	本	小池			アメリカン電機株式会社		発 行	00年12月4日
04.7.26	04.7.30	00.12.4	08.4.30					