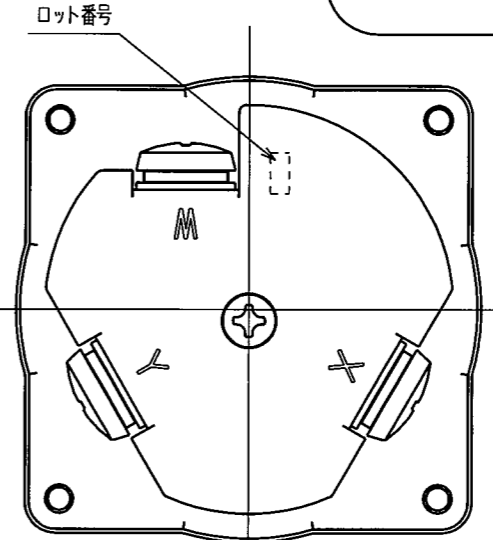
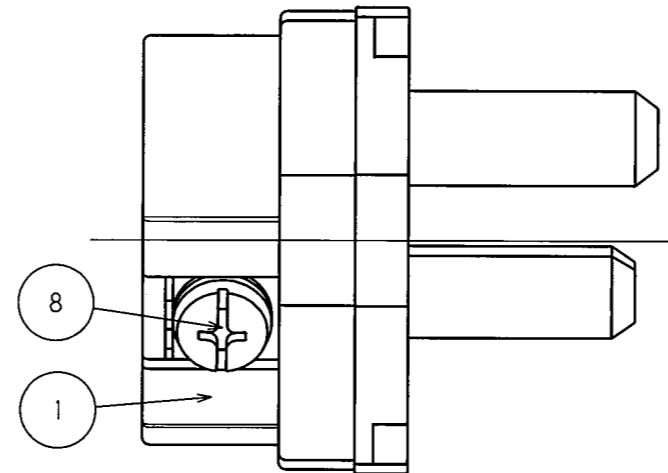
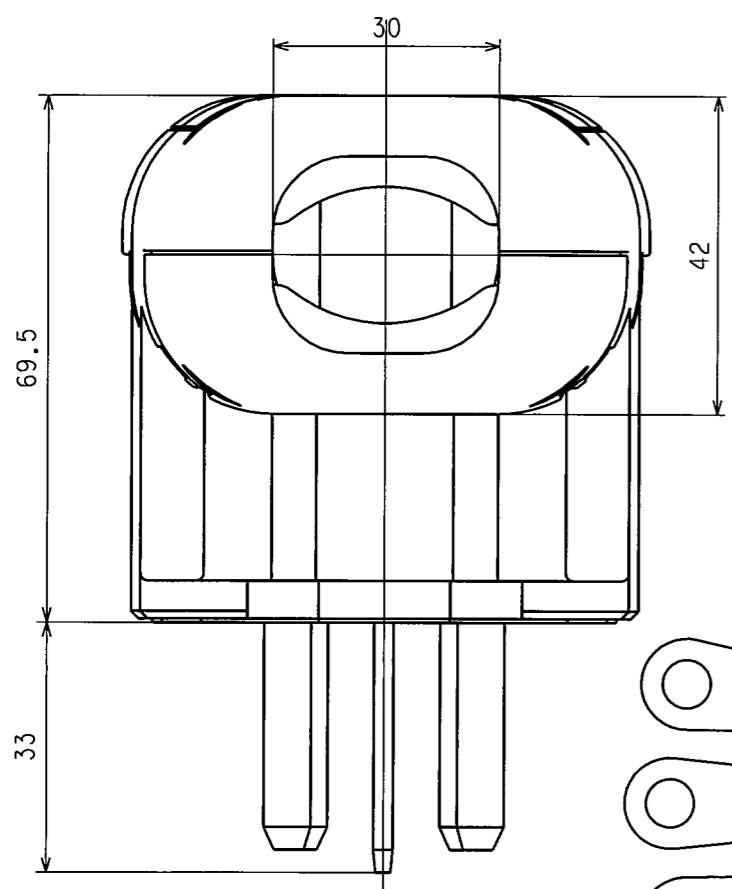
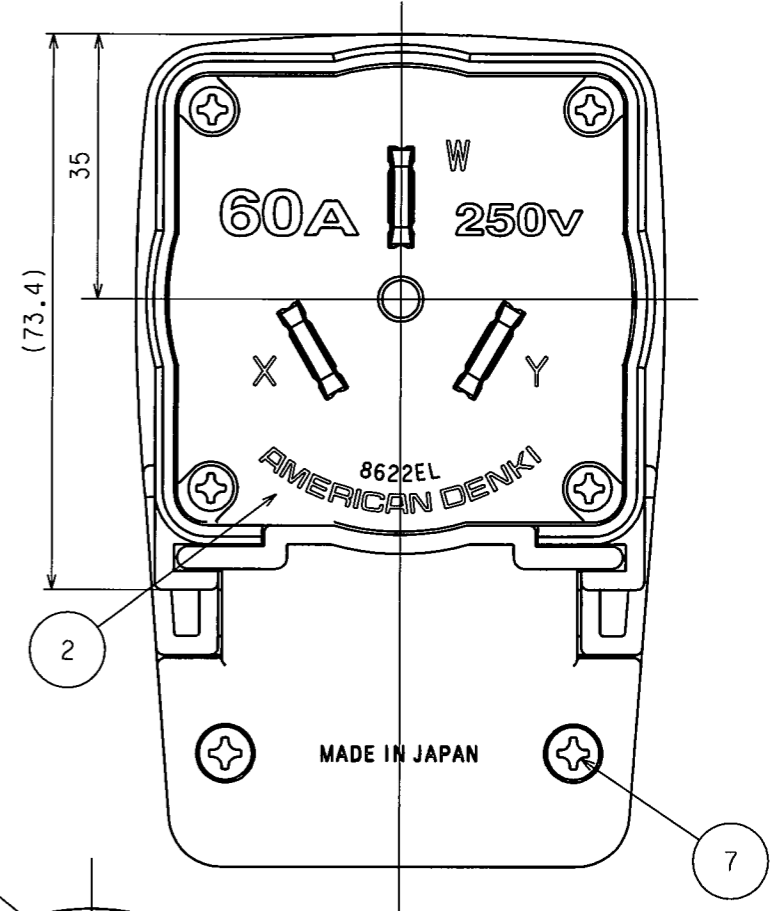
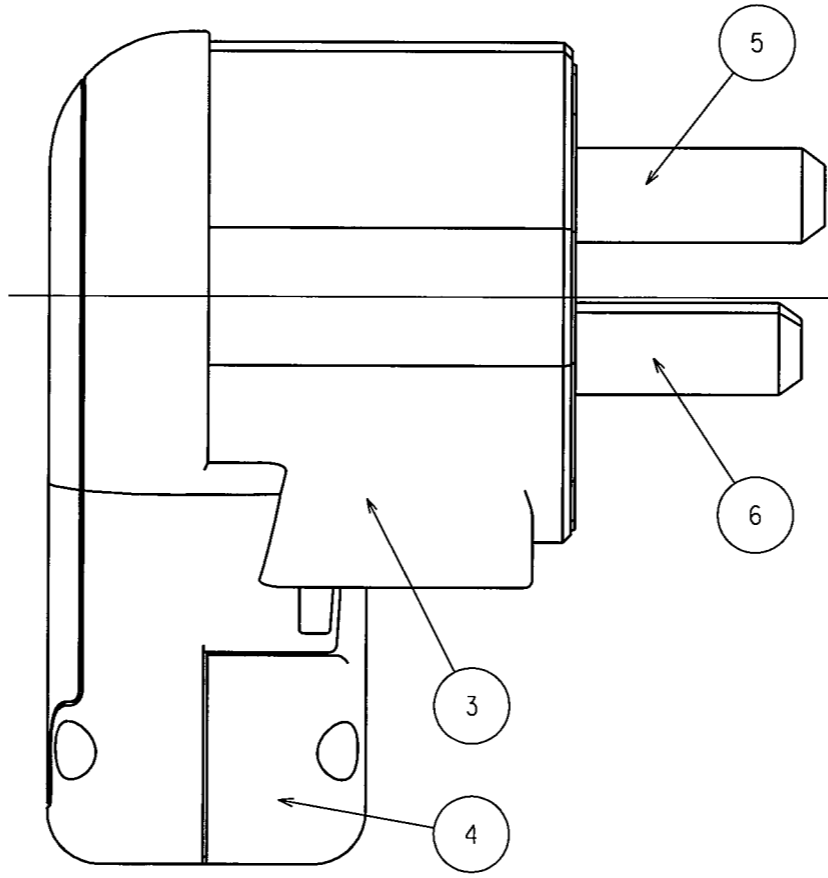
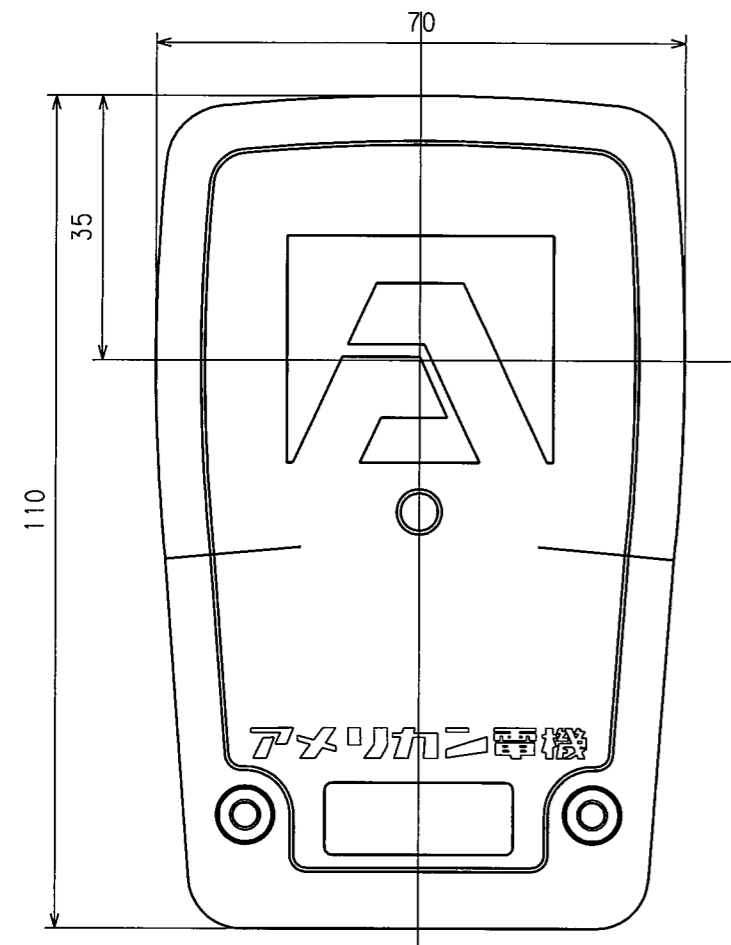
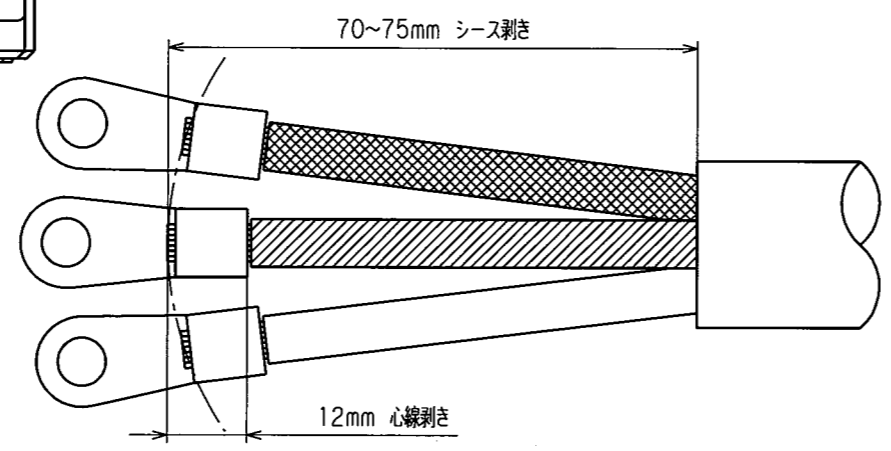


訂正年月日	内容	担当	訂正年月日	内容	担当
'17.4.7	電線加工寸法図追加	木村			

お客様用図面



電線加工寸法 (参考値)



( )寸法:参考値

8	端子ねじ	3	黄銅 M6
7	グリップねじ	2	軟鋼 亜鉛メッキ、クロメート処理
6	刃	2	銅
5	アース刃	1	銅 ニッケルメッキ
4	グリップ	1	ポリカーボネート樹脂
3	ブラカバー	1	ポリカーボネート樹脂
2	ボディB	1	ポリアミド樹脂 (ガラスフィラ-含有)
1	ボディA	1	ポリアミド樹脂 (ガラスフィラ-含有)

電線接続方式: 圧着端子式  
 適用圧着端子: R14-6  
 適用電線: 2CT, 2PNCT, VCT, 3心, 14mm<sup>2</sup>  
 適用規格: JISC8303 配線用差込接続器

定格 3P 60A 250V  
 製品名 さし込みプラグ (L型)  
 型番 8622EL

製図	検図	承認	変更承認	尺度	1/1	第3角法	図番	客64350
関谷	松川	小池					発行	'14年 4月 28日
アメリカン電機株式会社								