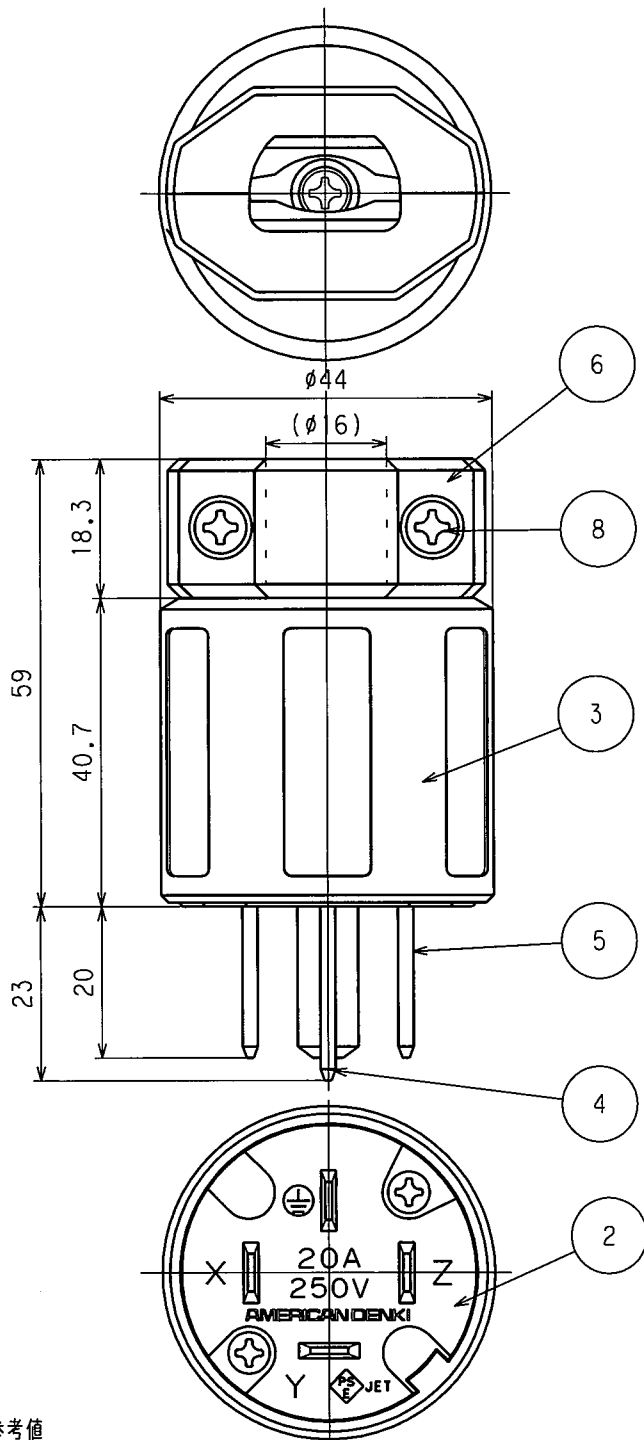
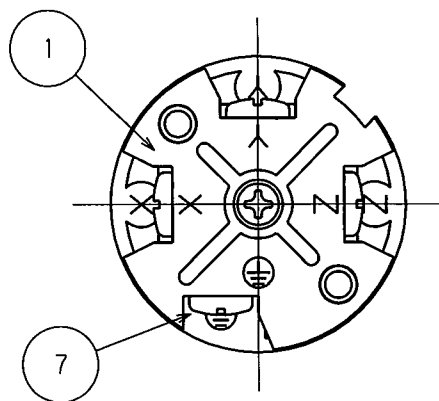


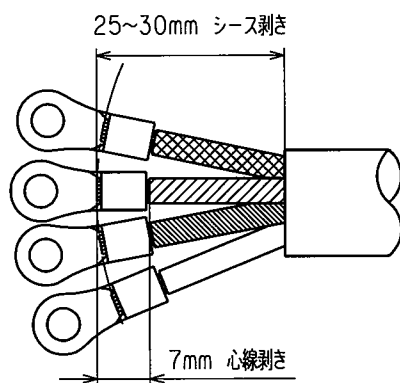
訂正	年月日	内容	担当	訂正	年月日	内容	担当	お客様用図面
△	'17.4.7	電線加工寸法図追加	木村	△				
△				△				
△				△				



端子記号記載図



電線加工寸法 (参考値)



() 寸法 : 参考値

8	グリップねじ	2	鋼	亜鉛メッキ、クロメート処理
7	端子ねじ	4	黄銅	M4
6	グリップ	1	ポリアミド樹脂	
5	刃	3	黄銅	
4	アース刃	1	黄銅	ニッケルメッキ
3	プラカバー	1	ポリアミド樹脂	
2	ボディB	1	ポリアミド樹脂	
1	ボディA	1	ポリアミド樹脂	

特定電気用品適合品
 電線接続方式 : 圧着端子式
 適用圧着端子 : R3.5-4又はR5.5-4
 適用電線 : 2CT, 2PNCT, VCT, 4心, 3.5mm²
 適用規格 : JISC8303 配線用差込接続器

定格	接地形3P 20A 250V
製品名	さし込みプラグ
型番	9222N

製図	検図	承認	変更承認	尺度	1/1	第3角法	図番	客-56650
本	松川	小池			アメリカン電機株式会社	発行	06年 5月 26日	
05・10・13	06.5.23	06.5.26	07.12.21					