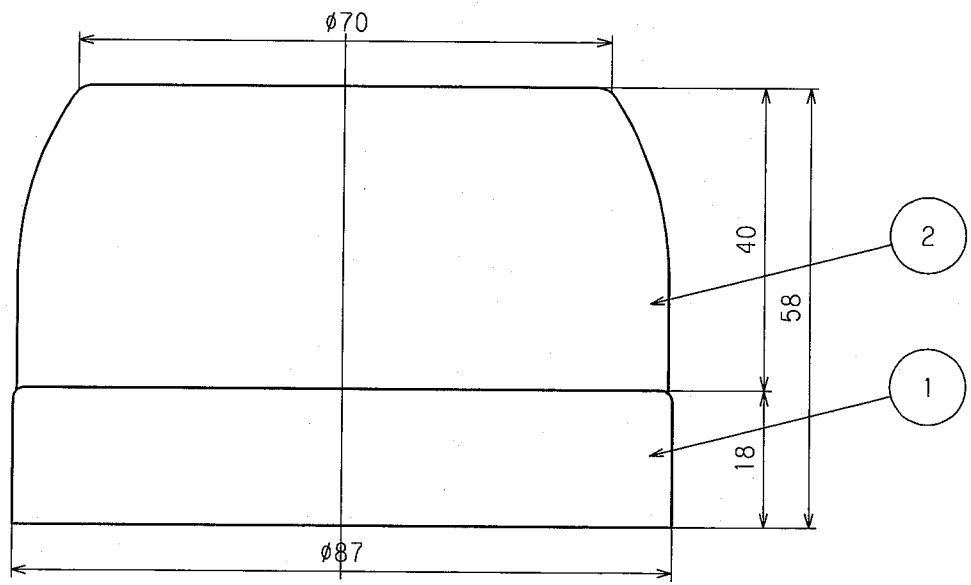
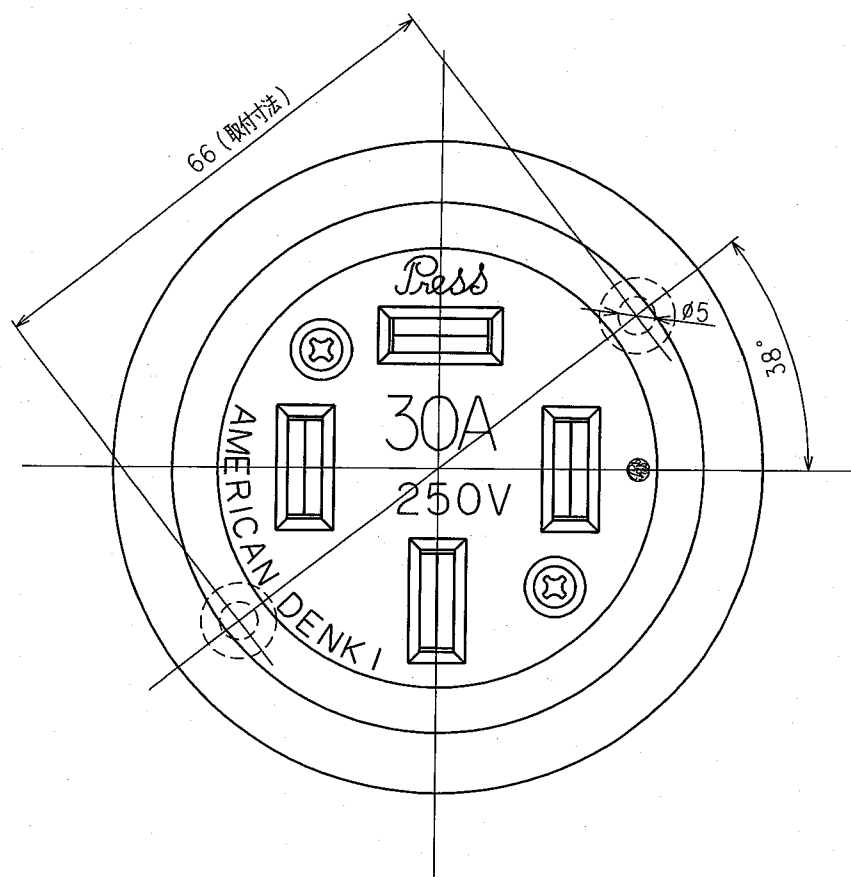


訂正	年月日	備考	担当	訂正	年月日	備考	担当
△	02.3.18	メッキ変更(クロム酸処理中止)	本	△			
△	05.4.5	土から+に変更	新井	△			
△				△			

お客様用図面

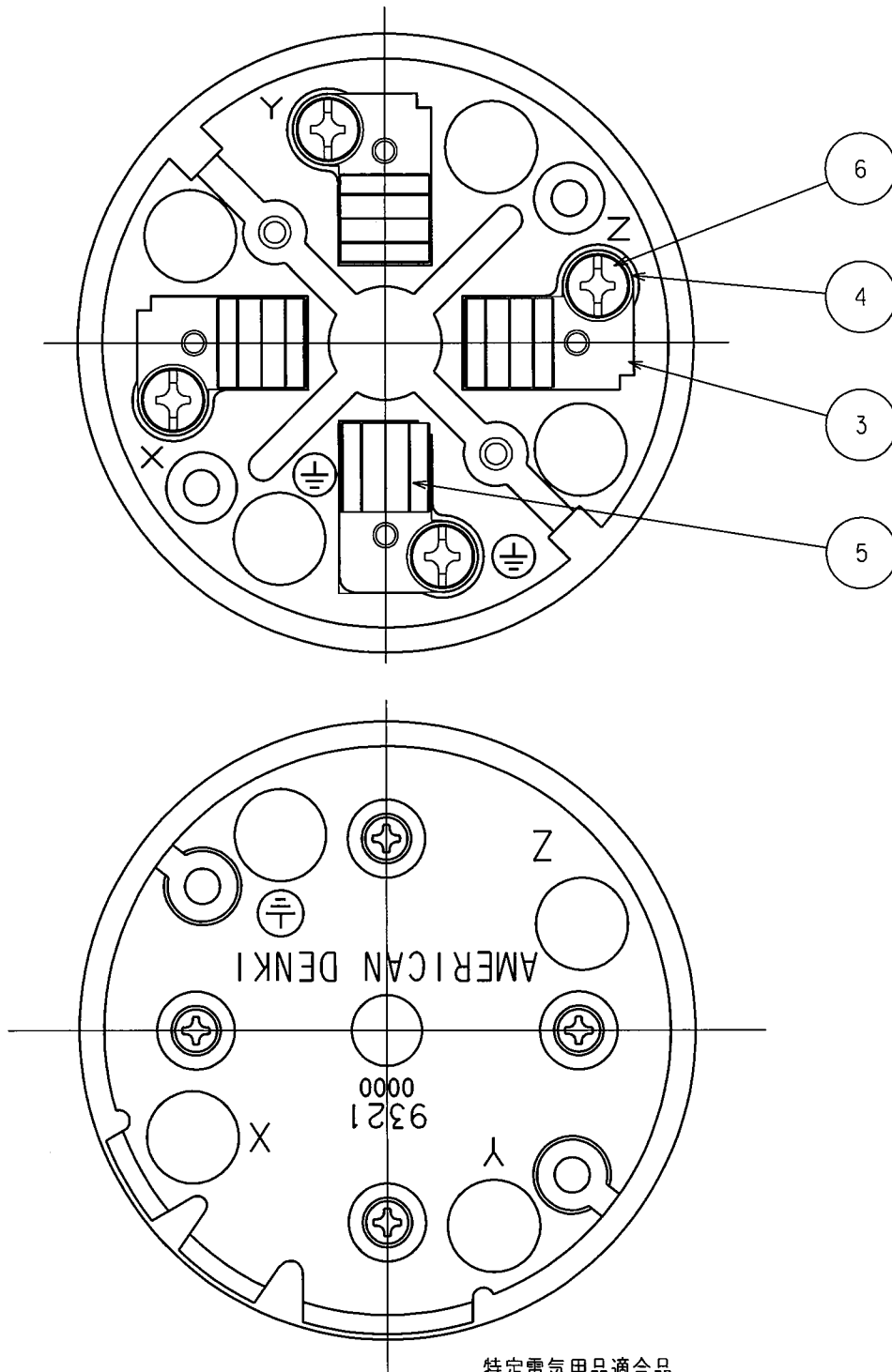


				定格	接地形3P 30A 250V		
				製品名	露出コンセント		
部番	部品名	箇数	摘要	型番	9321		
製図	検図	承認	変更承認	尺度	1/1	第3角法	
廣田	本	小池				図番	客7350-1
01・8・8	01・8・9	9・5・15	05.9.5			発行	01年9月20日

訂正年月日	備考	担当	訂正年月日	備考	担当
△ 02.3.18	メッキ変更(クロム酸処理中止)	本	△ 10.8.31	材質誤記修正	木村
△ 05.4.5	土から+に変更	新井	△		
△ 08.4.30	材質及びメッキ変更	本	△		

お客様用図面

端子記号記載図



() 寸法：参考値

6	端子ねじ	4	黄銅 M5
5	刃受	4	リン青銅
4	棒端子	4	黄銅 ニッケルメッキ:1ヶ スズメッキ3ヶ
3	座金	4	銅 ニッケルメッキ1ヶ スズメッキ3ヶ
2	蓋	1	ユリア樹脂
1	ボディ	1	ユリア樹脂

特定電気用品適合品
電線接続方式：押締式

適用圧着端子：_____

適用電線 : VVF、φ2.6、φ3.2、4心、5.5mm²

適用規格 : JISC8303 配線用差込接続器

定格 接地形3P 30A 250V

製品名 露出コンセント

型番 **9321**

部番	部品名	箇数	摘要
----	-----	----	----

製図	検図	承認	変更承認	尺度	1/1	第3角法
廣田	本	小池			アメリカン電機株式会社	
01・8・8	01・8・9	9・5・15	17.12.27			

図番	客7350-2
発行	01年9月20日