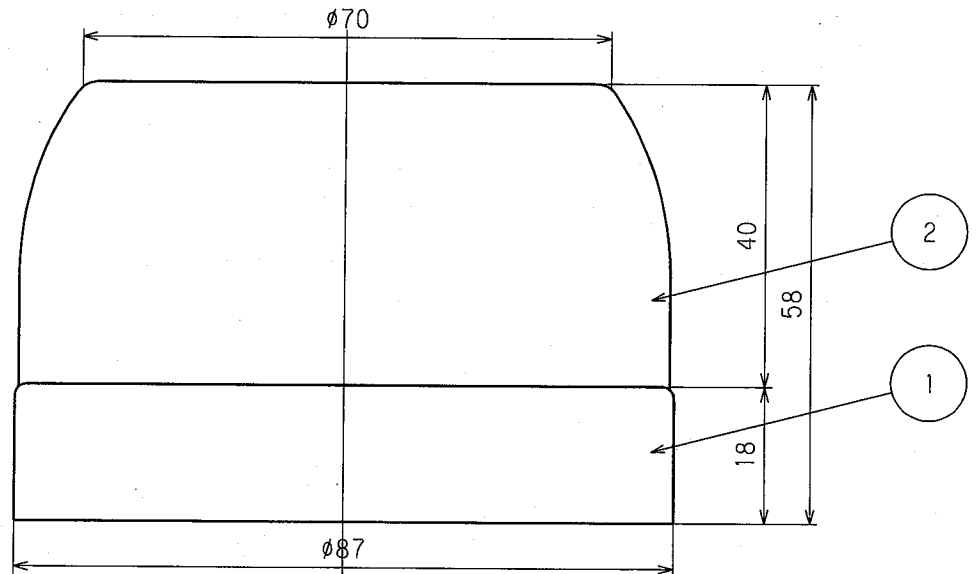
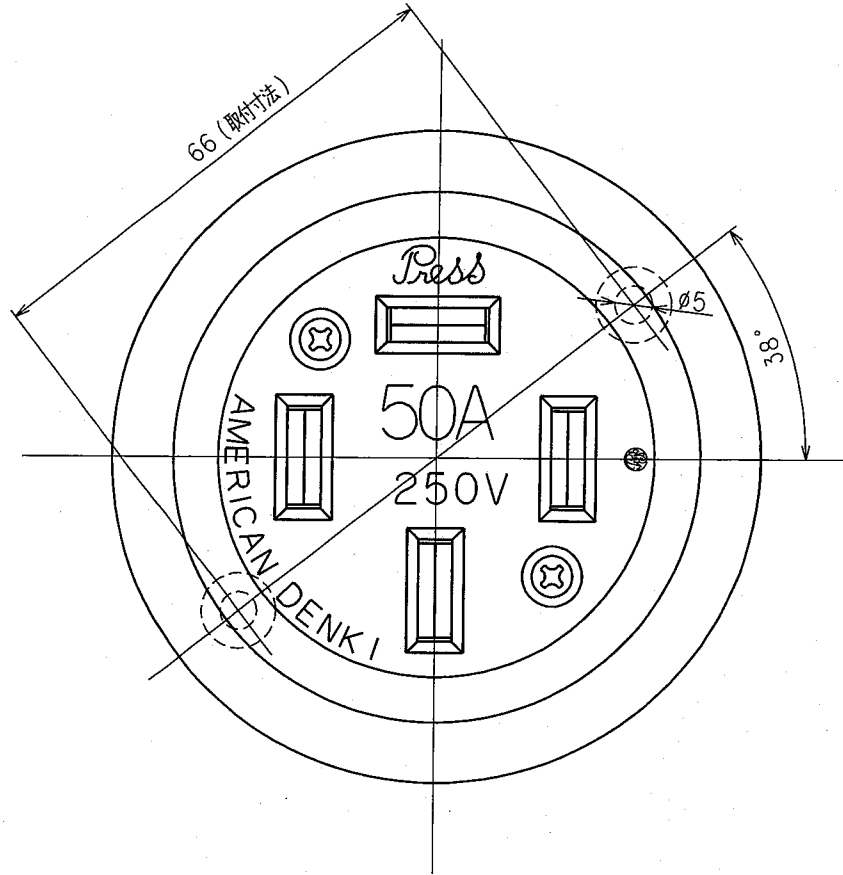


| 訂正年月日 | 備考 | 担当 | 訂正年月日 | 備考 | 担当 |
|-----------|----------|----|-------|----|----|
| △ 02.3.18 | 座金類メッキ変更 | 本 | △ | | |
| △ 05.4.5 | 土から+に変更 | 新井 | △ | | |
| △ | | | △ | | |

お客様用図面

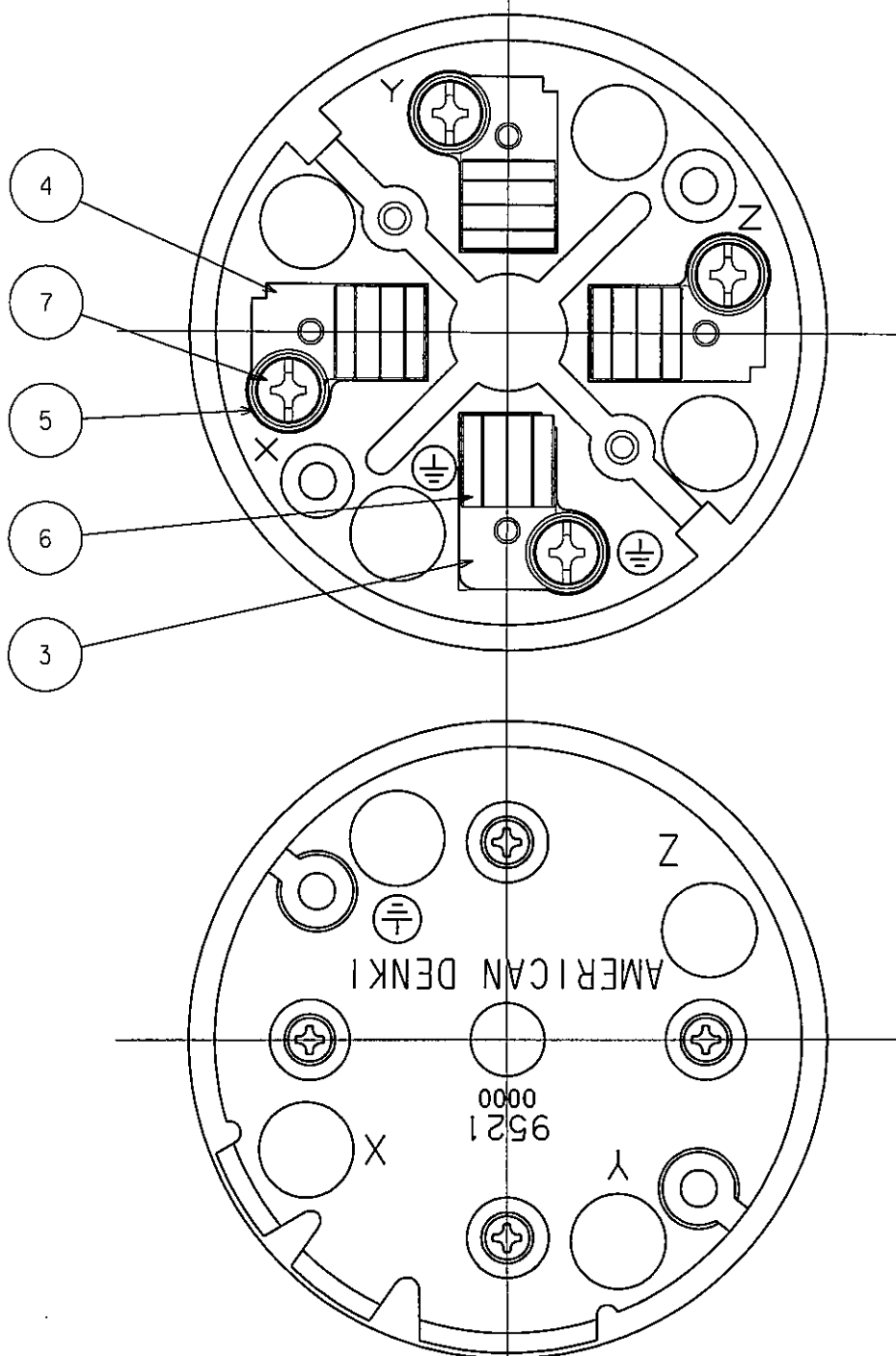


| | | | | | | | |
|--------|--------|--------|--------|-------------|----------------|------|----------|
| | | | | 定格 | 接地形3P 50A 250V | | |
| | | | | 製品名 | 露出コンセント | | |
| 部番 | 部品名 | 箇数 | 摘要 | 型番 | 9521 | | |
| 製図 | 検図 | 承認 | 変更承認 | 尺度 | 1/1 | 第3角法 | |
| 廣田 | 本 | 小池 | | | | 図番 | 客7350-1 |
| 01・8・8 | 01・8・9 | 9・5・15 | 25.9.5 | アメリカン電機株式会社 | | 発行 | 01年9月20日 |

| | | | | | | | |
|----|---------|-----------|----|----|----------|-------|----|
| 訂正 | 年月日 | 備考 | 担当 | 訂正 | 年月日 | 備考 | 担当 |
| △ | 02.3.18 | 座金類メッキ変更 | 本 | △ | *10.8.31 | 材質記変更 | 木村 |
| △ | 05.4.5 | 土から+に変更 | 新井 | △ | | | |
| △ | 08.4.30 | 材質及びメッキ変更 | 本 | △ | | | |

お客様用図面

端子記号記載図



| | | | |
|---|------|---|-----------------------|
| 7 | 端子ねじ | 4 | 黄銅 M5 |
| 6 | 刃受 | 4 | リン青銅 |
| 5 | 棒端子 | 4 | 黄銅 ニッケルメッキ:1ヶ スズメッキ3ヶ |
| 4 | 座金B | 3 | 銅 スズメッキ |
| 3 | 座金A | 1 | 銅 ニッケルメッキ |
| 2 | 蓋 | 1 | ユリア樹脂 |
| 1 | ボディ | 1 | ユリア樹脂 |

特定電気用品適合品
 電線接続方式:押締式
 適用圧着端子: _____
 適用電線 :VV 14mm²
 適用規格 :JISC8303 配線用差込接続器

| | |
|-----|----------------|
| 定格 | 接地形3P 50A 250V |
| 製品名 | 露出コンセント |
| 型番 | 9521 |

| | | | | | | | | |
|--------|--------|--------|---------|----|-------------|------|----------|---------|
| 製図 | 検図 | 承認 | 変更承認 | 尺度 | 1/1 | 第3角法 | 図番 | 客7350-2 |
| 廣田 | 本 | 小池 | | | アメリカン電機株式会社 | 発行 | 01年9月20日 | |
| 01・8・8 | 01・8・9 | 9・5・15 | 10.8.31 | | | | | |