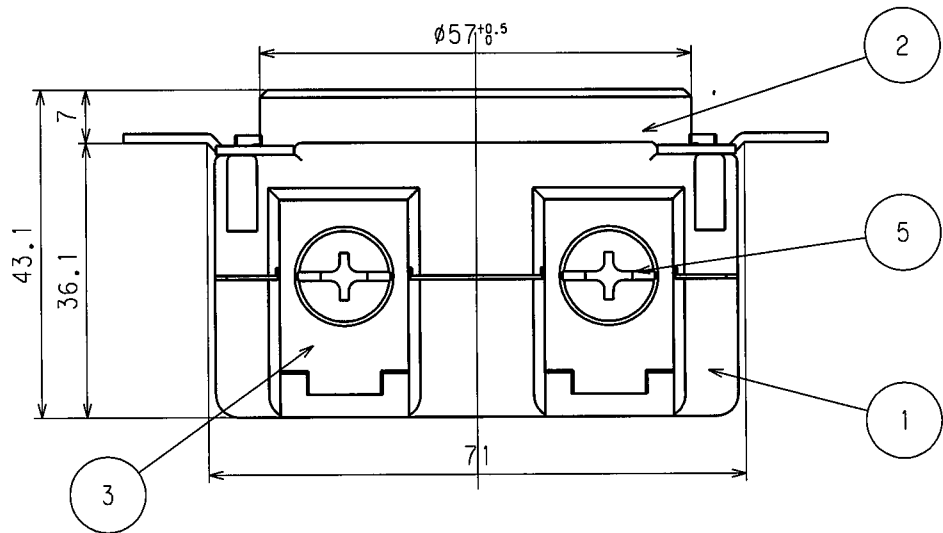
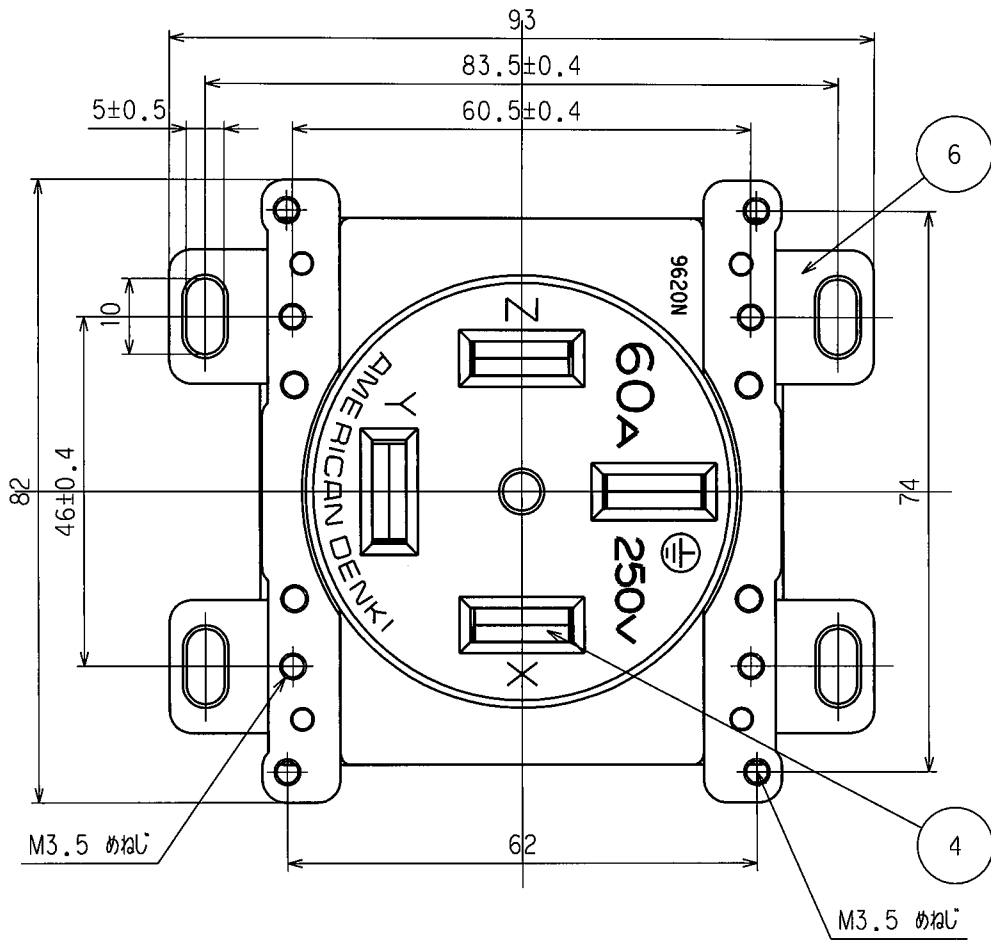


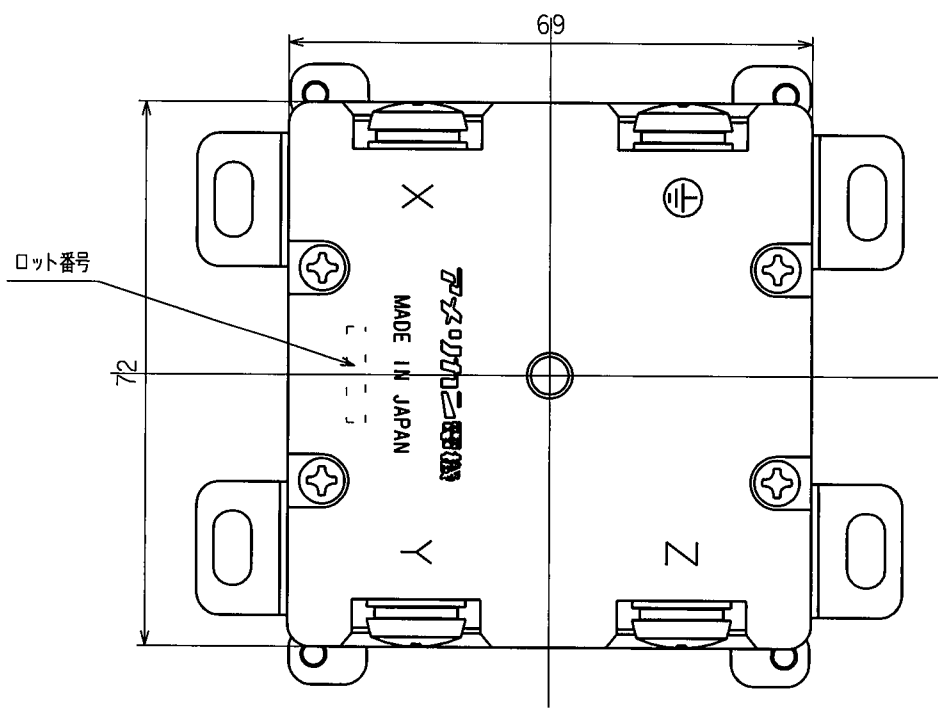
訂正	年月日	内	容	担	当	訂正	年月日	内	容	担	当	お客様用図面
△						△						
△						△						
△						△						



定格	接地形3P 60A 250V
製品名	埋込コンセント
型番	9620N

部番	部品名	箇数	摘要	尺度	1/1	第3角法	図番	客63550-1
製図	検図	承認					発行	〃年〃月〃日
関谷	松川				アメリカン電機株式会社			
12・8・2	12・8・7	12・8・7						

訂正	年月日	内 容	担 当	訂正	年月日	内 容	担 当	お客様用図面
△				△				
△				△				
△				△				



6	取付金具	2	ステンレス	電線接続方式：圧着端子式 適用圧着端子：R14-6、R22-6 適用電線：14mm <sup>2</sup> 、22mm <sup>2</sup> 適用規格：JISC8303配線用差込接続器				
5	端子ねじ	4	黄銅 M6					
4	刃受	4	リン青銅					
3	端子	4	銅 ニッケルメッキ×1、スズメッキ×3					
2	カバー	1	ポリアミド樹脂（ガラスフィラー含有）					
1	ボディ	1	ポリアミド樹脂（ガラスフィラー含有）					
部番	部 品 名	箇 数	摘 要	定 格	接地形3P 60A 250V			
				製 品 名	埋込コンセント			
				型 番	9620N			
製 図	検 図	承 認	変更承認	尺 度	1/1	第 3 角 法	図 番	客63550-2
関谷	松川	小池		アメリカン電機株式会社			発 行	'12年 8月 7日
12・8・2	12・8・7	12・8・7	15・5・25					