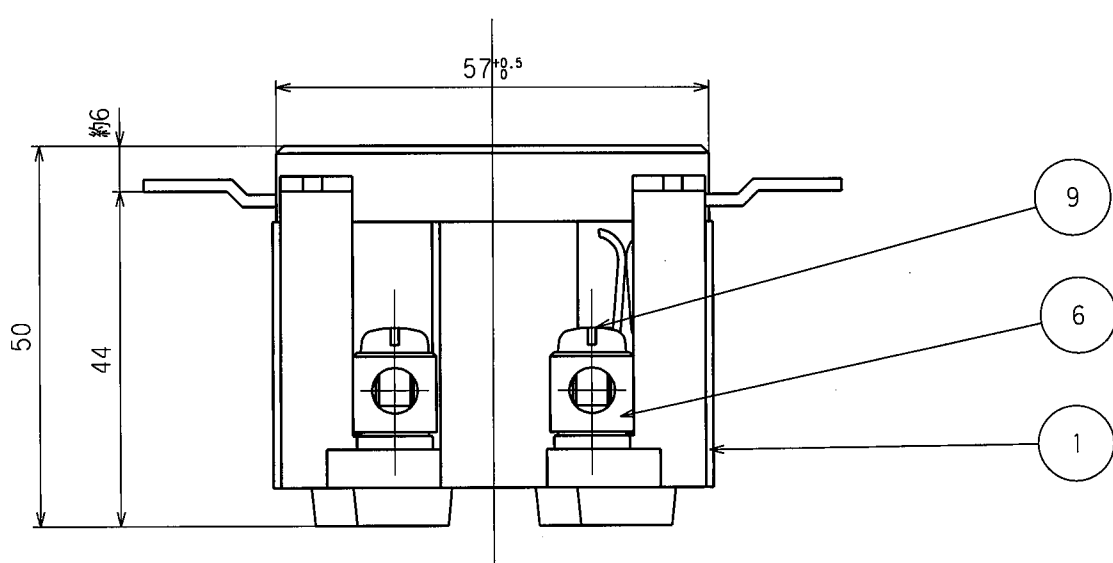
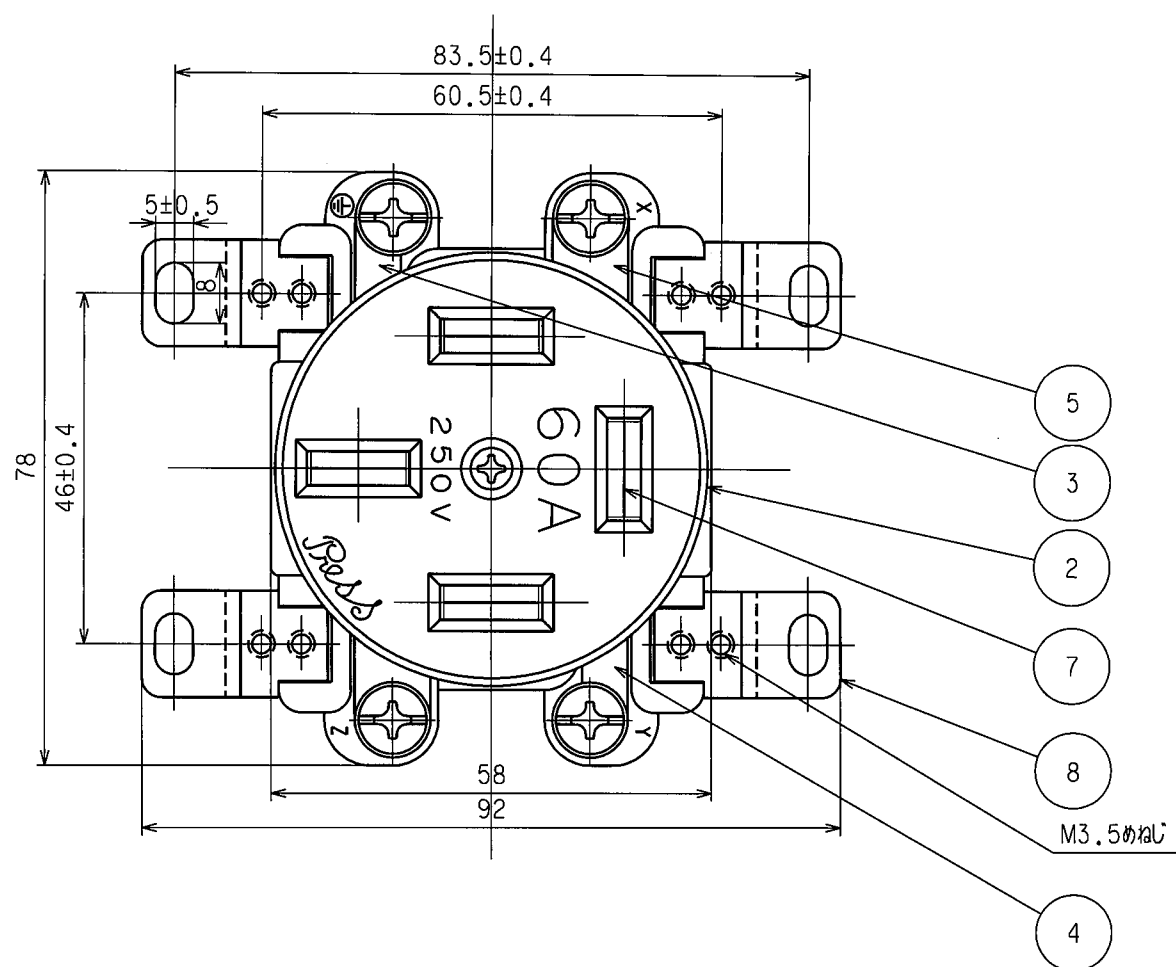


訂正年月日	内容	担当	訂正年月日	内容	担当
△ 09.9.9	部番誤記修正	木村	△		
△			△		
△			△		

お客様用図面



定格	接地形 3P 60A 250V
製品名	埋込コンセント
型番	9620

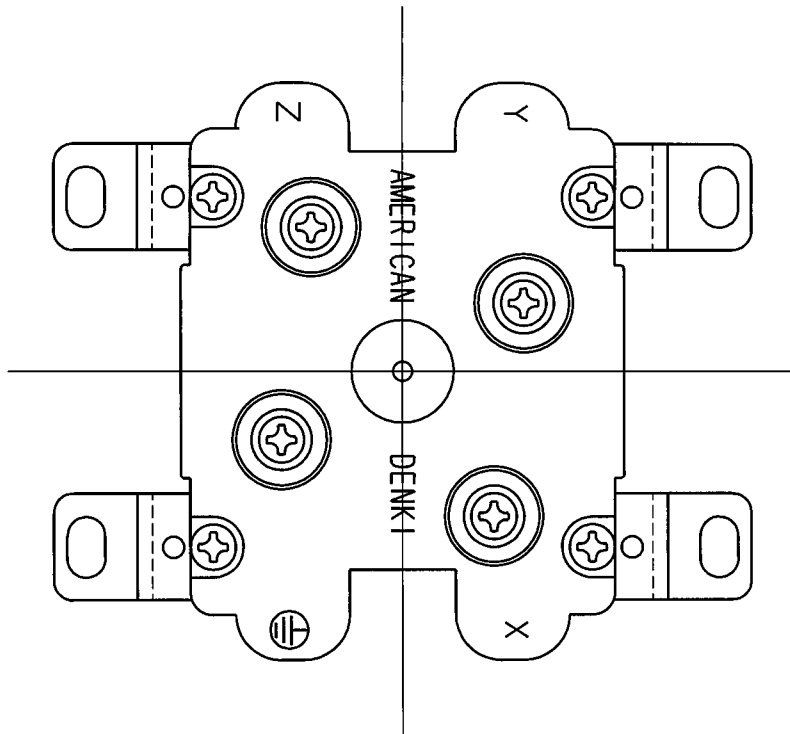
部番	部品名	箇数	摘要
製図	検図	承認	変更承認
古徳	本	小池	松浦
8・10・23	9・2・20	9・2・25	09.9.9

尺度 1/1 第3角法

アメリカン電機株式会社

図番	客42400-1
発行	9年2月25日

訂正	年月日	内 容	担 当	訂正	年月日	内 容	担 当	お客様用図面
△	02.3.15	座金 メッキ変更	本	△				
△	05.4.5	土から+に変更	新井	△				
△	08.5.9	座金材料変更及びメッキ変更	木村	△				



9	端子ねじ	4	黄銅 M5
8	取付金具	4	軟銅 亜鉛メッキ、クロメート処理
7	刃 受	4	リン青銅
6	棒端子	4	黄銅 ニッケルメッキ 1ヶ スズメッキ 3ヶ
5	座金C	2	銅 スズメッキ
4	座金B	1	銅 スズメッキ
3	座金A	1	銅 ニッケルメッキ
2	蓋	1	ユリア樹脂
1	ボディ	1	フェノール樹脂

電線接続方式： 押締式
 適用圧着端子： _____
 適用電線 : 1V 14mm²
 適用規格 : JISC8303 配線用差込接続器

部 番	部 品 名	箇 数	摘 要	定 格	接地形3P 60A 250V			
				製 品 名	埋込コンセント			
				型 番	9620			
製 図	検 図	承 認	変 更 承 認	尺 度	1 / 1	第 3 角 法		
古徳	本	小池				図 番	客42400-2	
8・10・23	9・2・20	9・2・25	29.9.14		アメリカ電機株式会社		発 行	9 年 2 月 25 日