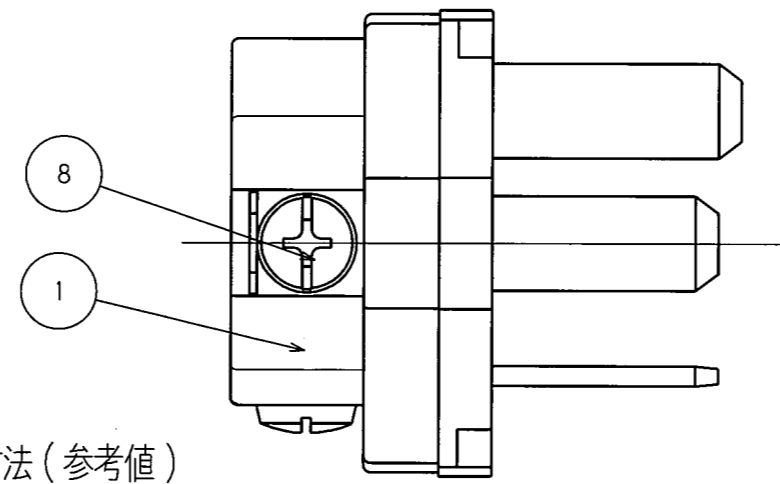
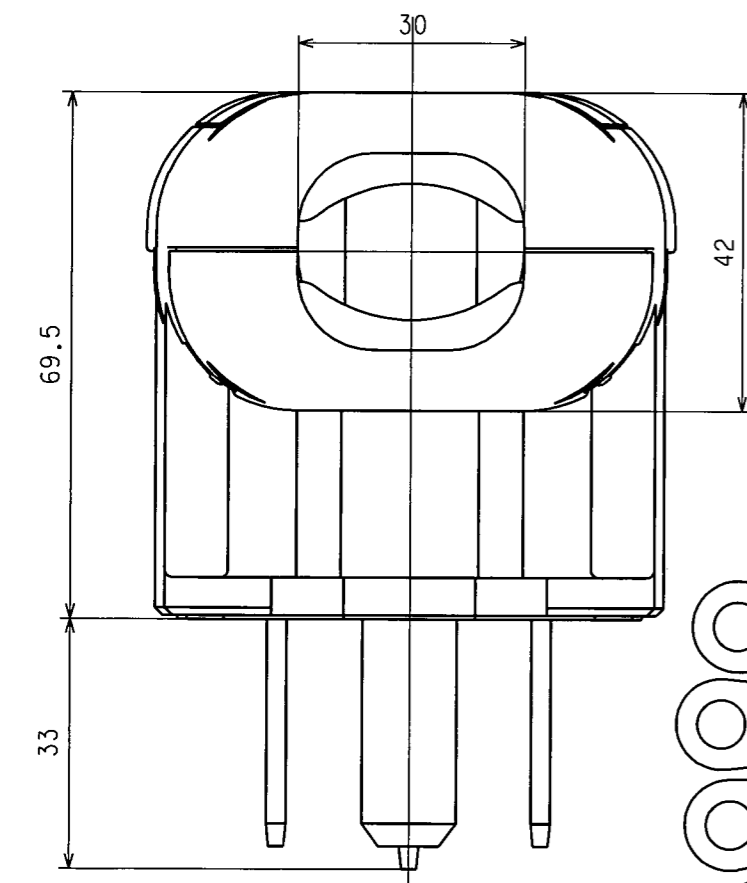
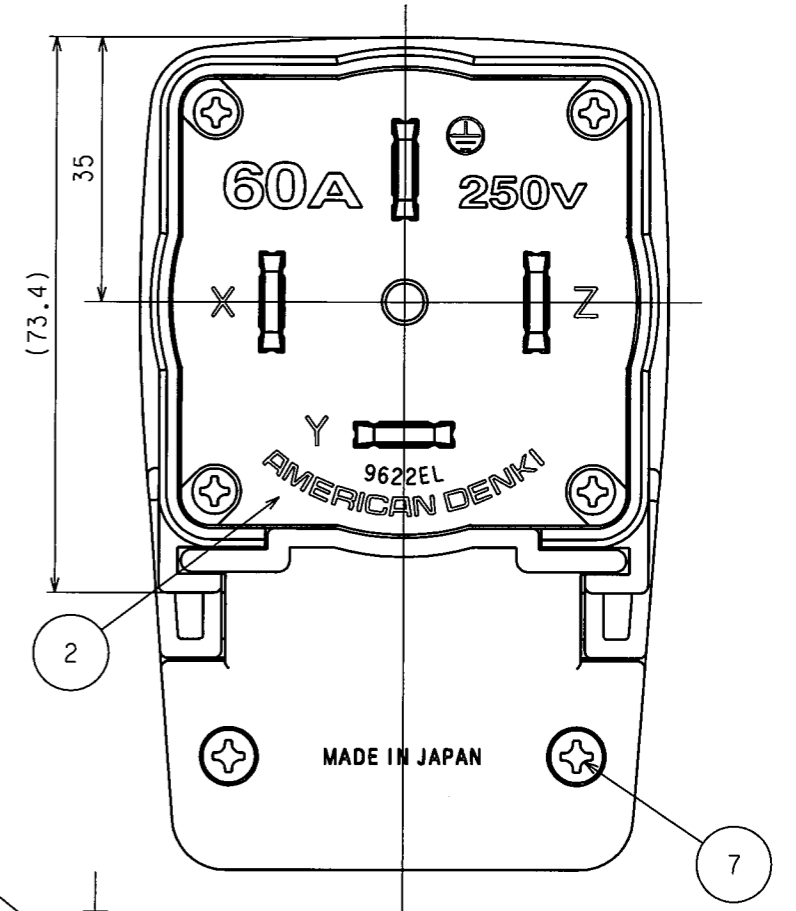
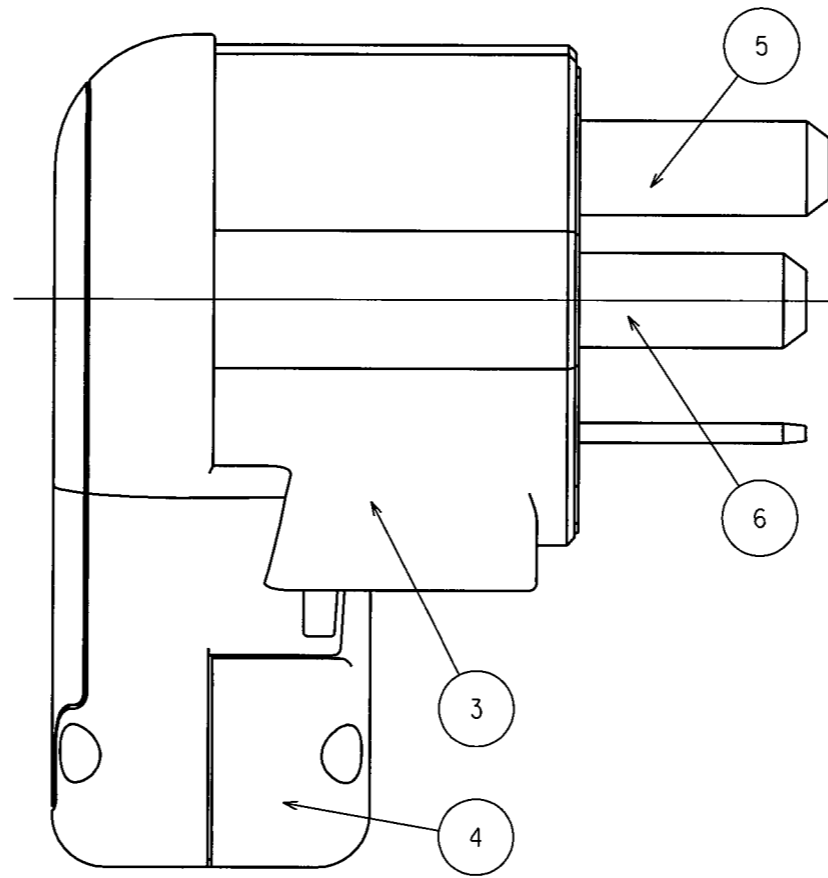
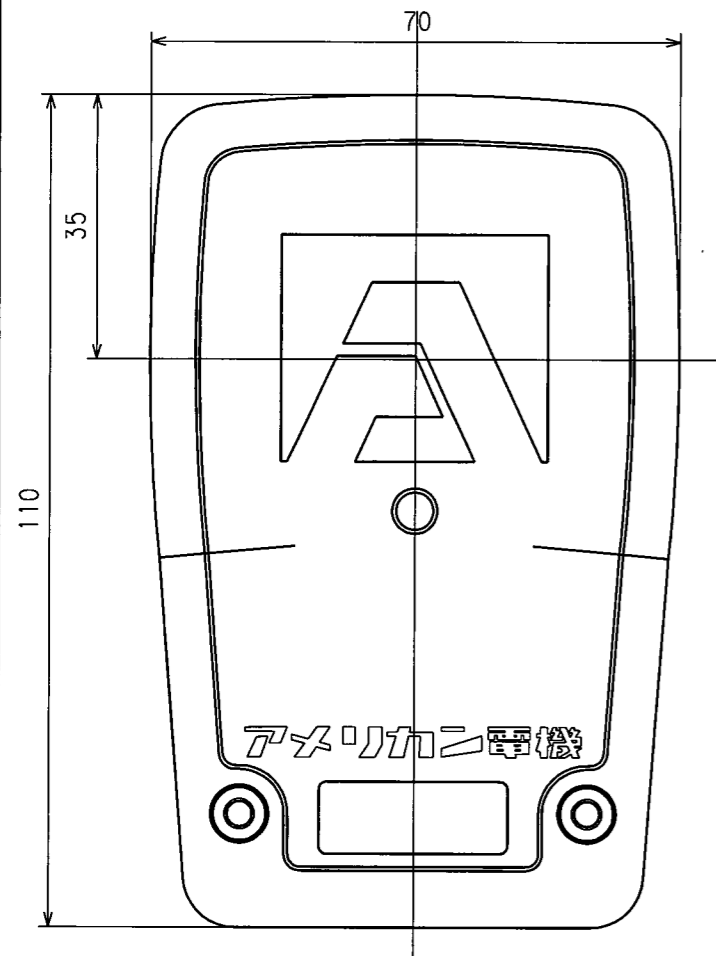
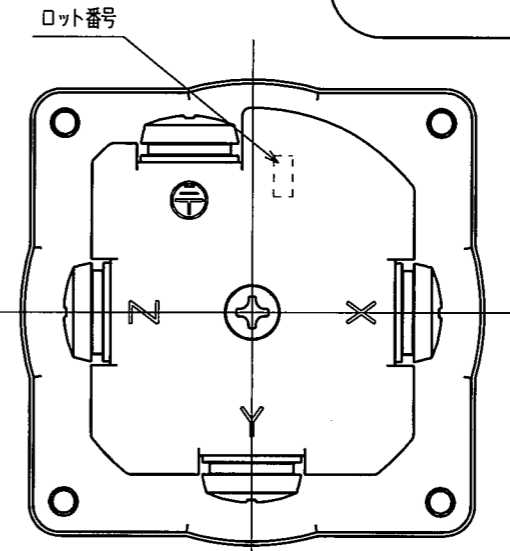
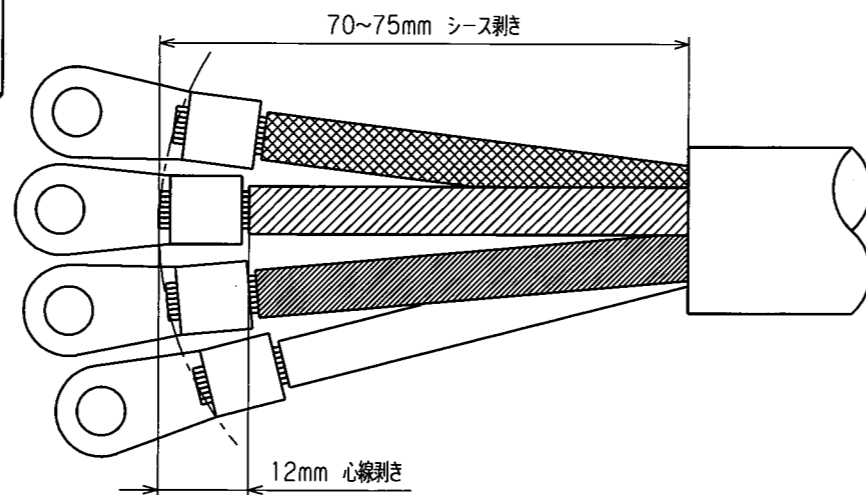


| | | | | | |
|---------|-----------|----|-------|----|----|
| 訂正年月日 | 内容 | 担当 | 訂正年月日 | 内容 | 担当 |
| '17.4.7 | 電線加工寸法図追加 | 木村 | | | |
| | | | | | |
| | | | | | |

お客様用図面



電線加工寸法 (参考値)



() 寸法: 参考値

| | | | |
|---|--------|---|---------------------|
| 8 | 端子ねじ | 4 | 黄銅 M6 |
| 7 | グリップねじ | 2 | 軟鋼 亜鉛メッキ、クロメート処理 |
| 6 | 刃 | 3 | 銅 |
| 5 | アース刃 | 1 | 銅 ニッケルメッキ |
| 4 | グリップ | 1 | ポリカーボネート樹脂 |
| 3 | プラカバー | 1 | ポリカーボネート樹脂 |
| 2 | ボディB | 1 | ポリアミド樹脂 (ガラスフィラー含有) |
| 1 | ボディA | 1 | ポリアミド樹脂 (ガラスフィラー含有) |

電線接続方式: 圧着端子式
 適用圧着端子: R14-6
 適用電線: 2CT, 2PNCT, VCT, 4心, 14mm²
 適用規格: JISC8303 配線用差込接続器

定格 接地形3P 60A 250V

製品名 さし込みプラグ (L型)

型番 9622EL

| | | | | | | | | |
|----|----|----|------|----|-------------|------|-------------|--------|
| 製図 | 検図 | 承認 | 変更承認 | 尺度 | 1/1 | 第3角法 | 図番 | 客64300 |
| 関谷 | 松川 | 小池 | | | アメリカン電機株式会社 | 発行 | '14年 4月 28日 | |