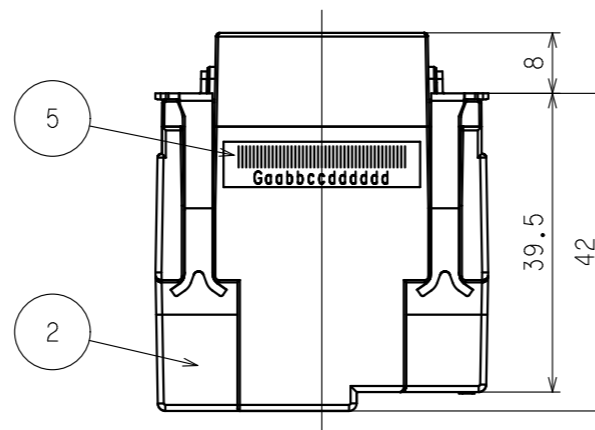
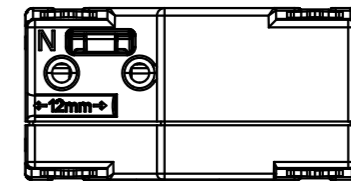
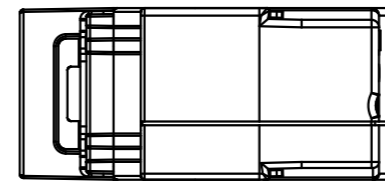
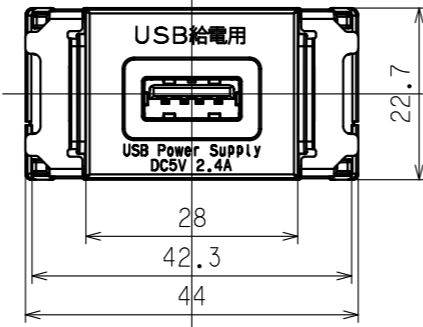
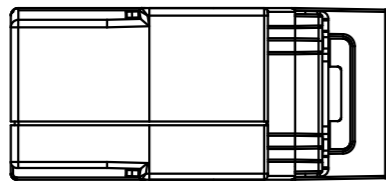
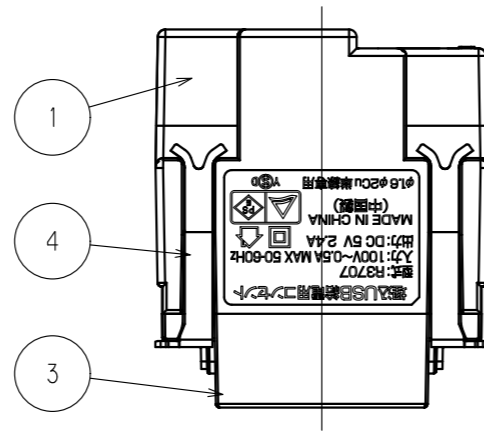


訂正	年月日	内 容	担 当	訂正	年月日	内 容	担 当	お客様用図面
△	'23.7.21	製品リニューアルにより新規図面作成	吉野	△				
△				△				
△				△				



()寸法：参考値

5	シリアルNo.シール	1	アート紙					A100W (白色)	
4	固定金具	2	SPCC 亜鉛メッキ、クロメート処理					A100SB (黒色)	
3	CAP	1	PC樹脂+ABS樹脂						
2	BODY-B	1	PBT樹脂						
1	BODY-A	1	PBT樹脂						
部番	部 品 名	箇 数	摘 要	定 格					
				製品名	埋込USB給電用コンセント(1ヶ口)				
				型番	A100				
製図	検 図	承 認	変更承認	尺 度	1/1	原 紙	A3	第 3 角 法	
吉野	松川							図 番	R3707A01~03
'23.7.21	'23.7.25	'23.07.27						発 行	2023年7月27日