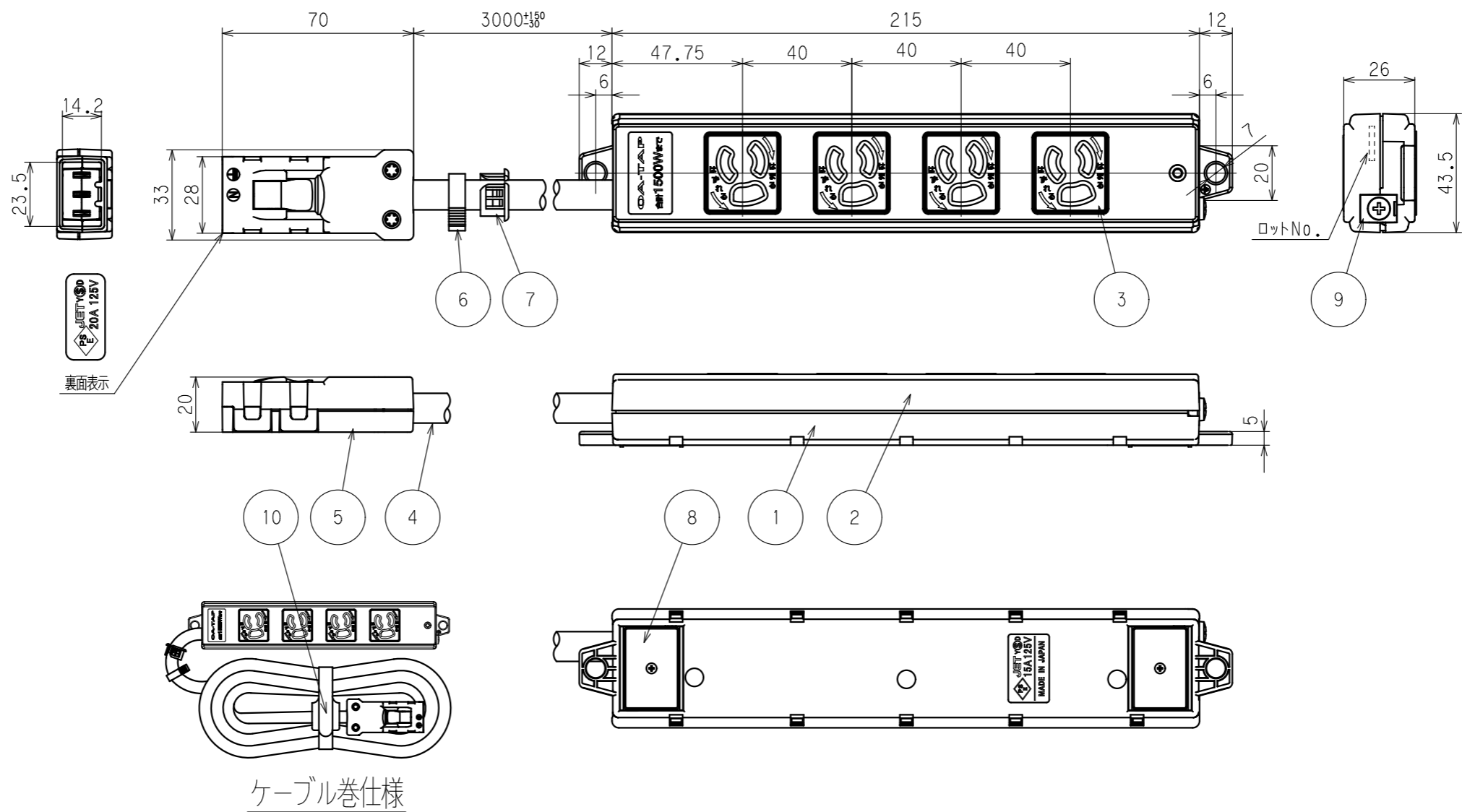


訂正	年月日	内 容	担 当	訂正	年月日	内 容	担 当
△	'23.3.28	製品リニューアルにより新規図面作成	吉野	△			
△				△			
△				△			

お客様用図面



() 寸法：参考値

10	マジックバンド	1	
9	アース端子	1	
8	マグネット	2	
7	ケーブルブッシュ	1	ポリアミド樹脂
6	ケーブルストッパー	1	POM樹脂
5	ハーネスプラグ	1	
4	電源ケーブル	1	SVCT2mm ² x2芯 0.75mm ² x1芯
3	刃受カバー	4	エリア樹脂
2	CAP	1	ABS樹脂
1	BODY	1	ABS樹脂

定格	15A 125V
製品名	マグネット付抜止4POAタップ
型番	A8116

製 図	検 査	承 認	変更承認	尺 度	1/2	原 紙	A3	第 3 角 法	図 番	T3169-PE11
吉野	松川							発行	2023年3月29日	
'23.3.28	'23.3.29	'23.03.29								