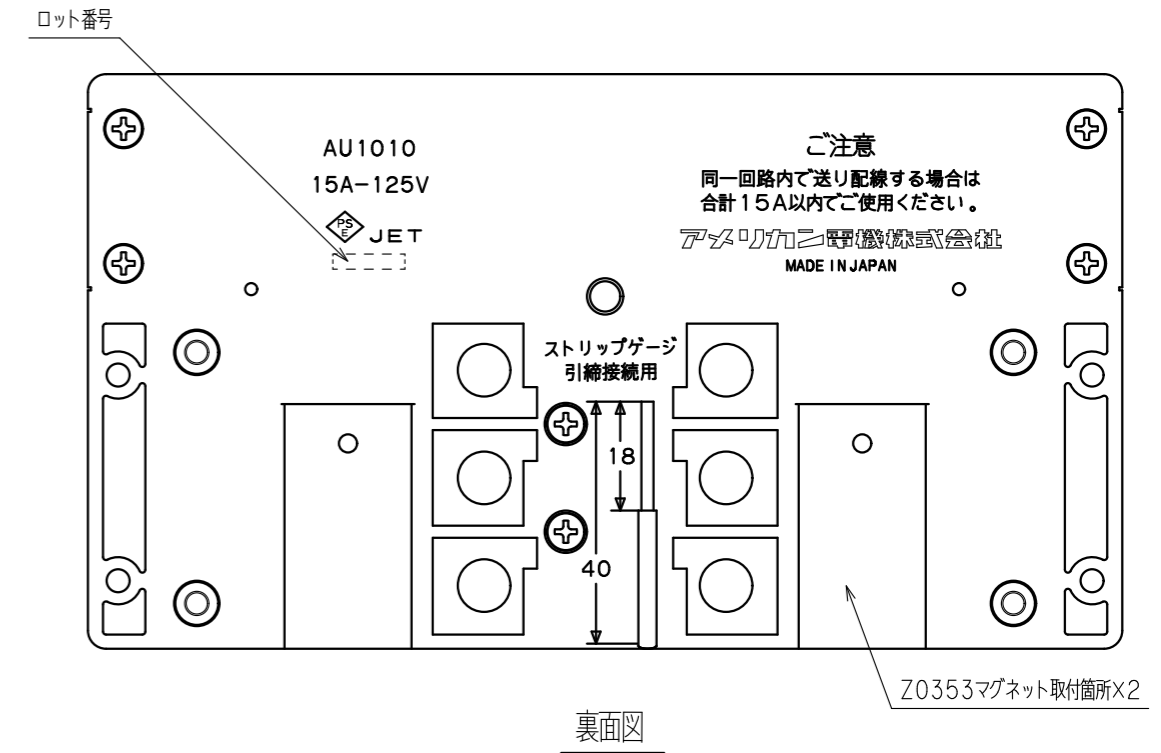
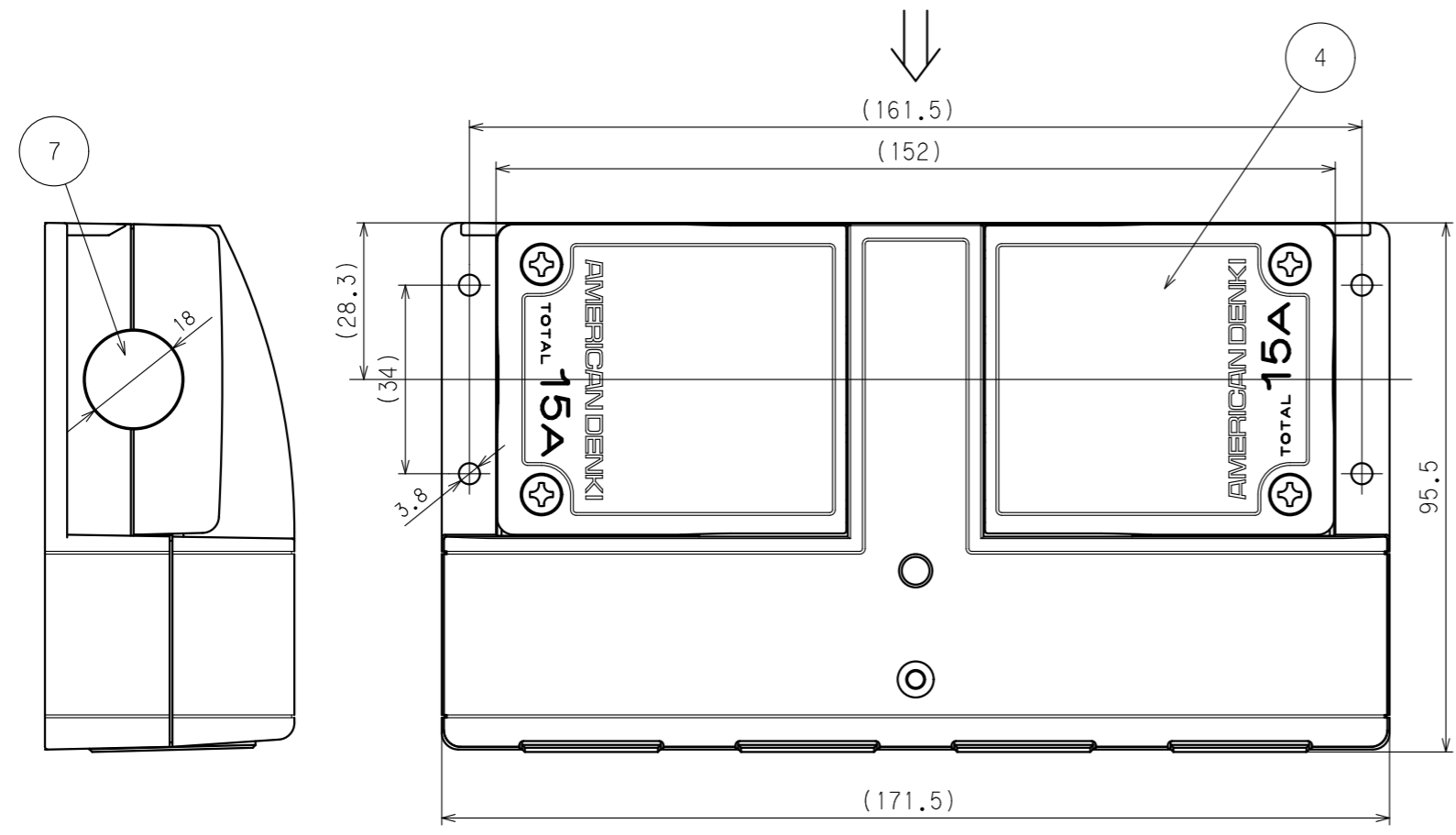
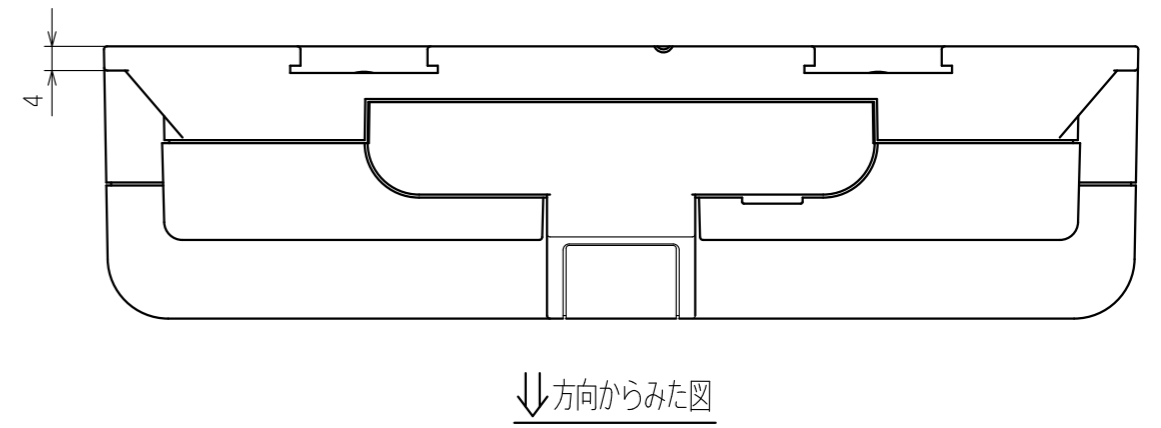
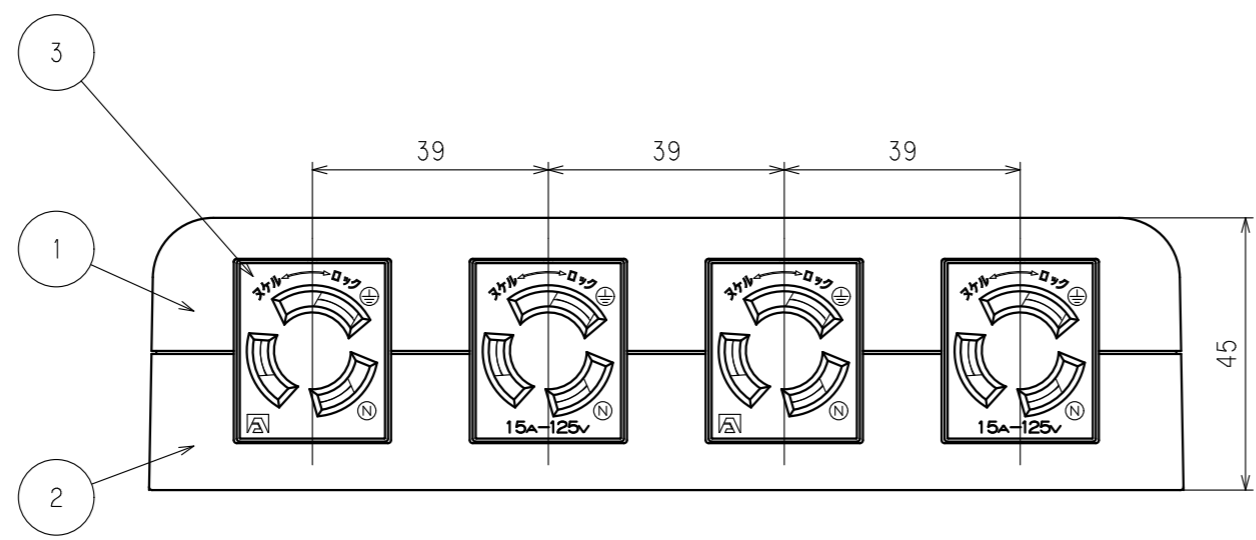


訂正	年月日	内容	担当	訂正	年月日	内容	担当
①	'22.3.2	注記追加、寸法に括弧追加	吉野	④			
②				⑤			
③				⑥			

お客様用図面



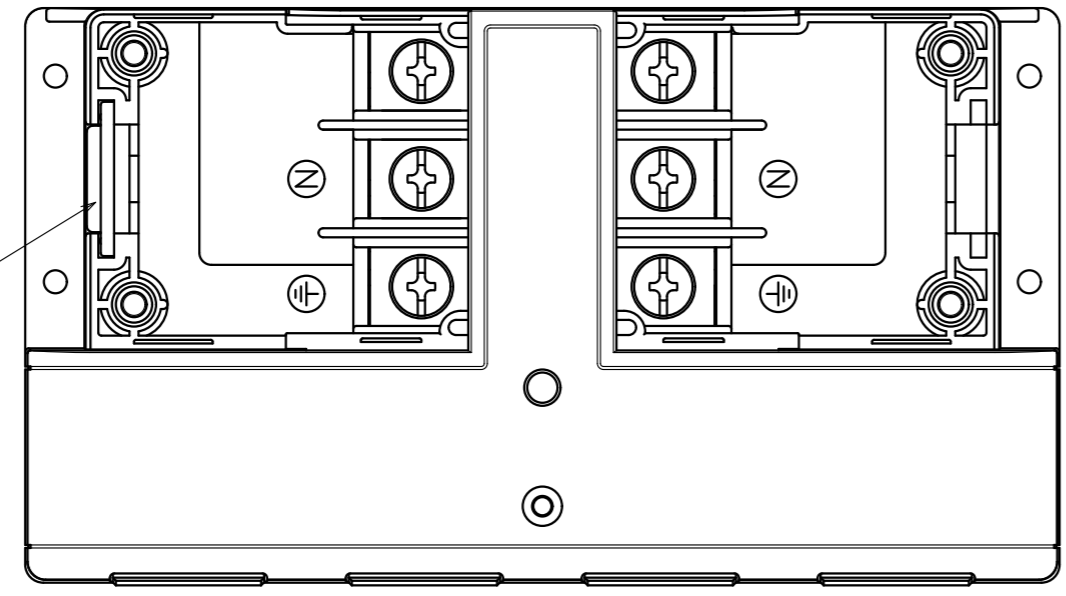
裏面図



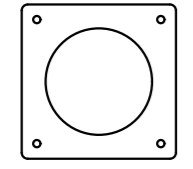
↓方向からみた図

注記				定格 接地形2P 15A 125V			
・( )寸法：参考値				製品名 引掛形アクセスタップ			
・樹脂の特性上、寸法は変動します。				型番 <b>AU1010</b>			
製図	検図	承認	変更承認	尺度	4/5	原紙	A3
関谷 恭	松川	小池		第3角法			図番 客58850-1
'09.8.6	'09.8.10	'09.8.10	'22.03.10	<b>アメリカン電機株式会社</b>			発行 '09年 8月 10日

訂正	年月日	内容	担当	訂正	年月日	内容	担当	お客様用図面
△1	'22.3.2	注記追加	吉野	△1				
△2				△2				
△3				△3				



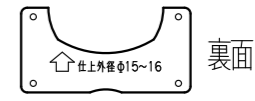
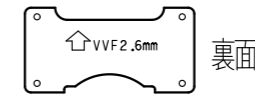
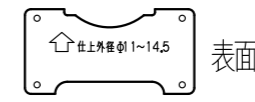
7



ブランクピース (端未用フタ)

送り配線をする場合は  
取除いてご使用ください。

結線端子部 (端子部保護カバー取外し状態)

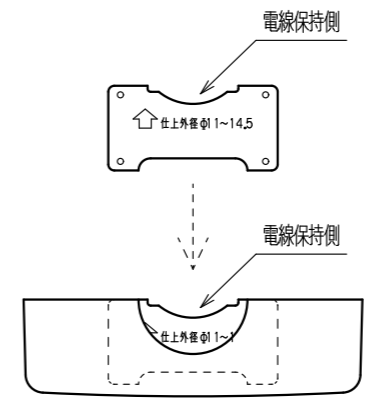


5 ホールドピースA

6 ホールドピースB

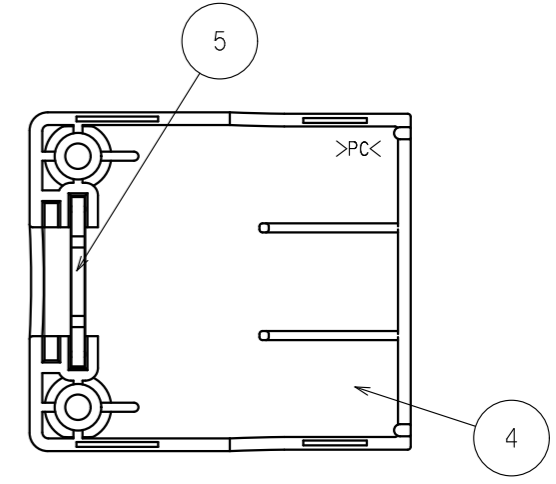
ホールドピース (電線保持板)

使用電線に合わせて、差し替えて取り付けてください。  
(ホールドピースBは添付部品です)



ホールドピース取付状態

使用電線に合ったホールドピースにて  
電線保持側の方向 (△印) に注意して  
端子部保護カバーへ取り付けてください。



端子部保護カバー裏面

製品には予めホールドピースAが  
取り付けられています。

注記

- ・ ( ) 寸法：参考値
- ・ 樹脂の特性上、寸法は変動します。

特定電気用品適合品

- 電線接続方式：圧着端子式、引締式  
 適用圧着端子：R2-5、R3.5-5、R5.5-5  
 適用電線：  
 : VCT...2.0mm<sup>2</sup>~5.5mm<sup>2</sup>  
 : 2CT...2.0mm<sup>2</sup>~5.5mm<sup>2</sup>  
 : 2PNCT...2.0mm<sup>2</sup>~5.5mm<sup>2</sup>  
 : VCTF...2.0mm<sup>2</sup>~3.5mm<sup>2</sup>  
 : VVF...φ1.6~φ2.6  
 適用規格：JISC8303 配線用差込接続器

7	ブランクピース	1	ポリアミド樹脂
6	ホールドピースB	2	ポリアミド樹脂 (添付部品)
5	ホールドピースA	2	ポリアミド樹脂
4	端子部保護カバー	2	ポリカーボネート樹脂
3	引掛形複式機器用アウトレット	2	3117HD
2	プラカバー-B	1	ポリアミド樹脂
1	プラカバー-A	1	ポリアミド樹脂

定格	接地形2P 15A 125V
製品名	引掛形アクセスタップ
型番	<b>AU1010</b>

製図	検図	承認	変更承認	尺度	4/5	原紙	A3	第3角法	図番	客58850-2
関谷 恭	松川	小池							発行	'09年 8月 10日
'09.8.6	'09.8.10	'09.8.10	'22.03.10							