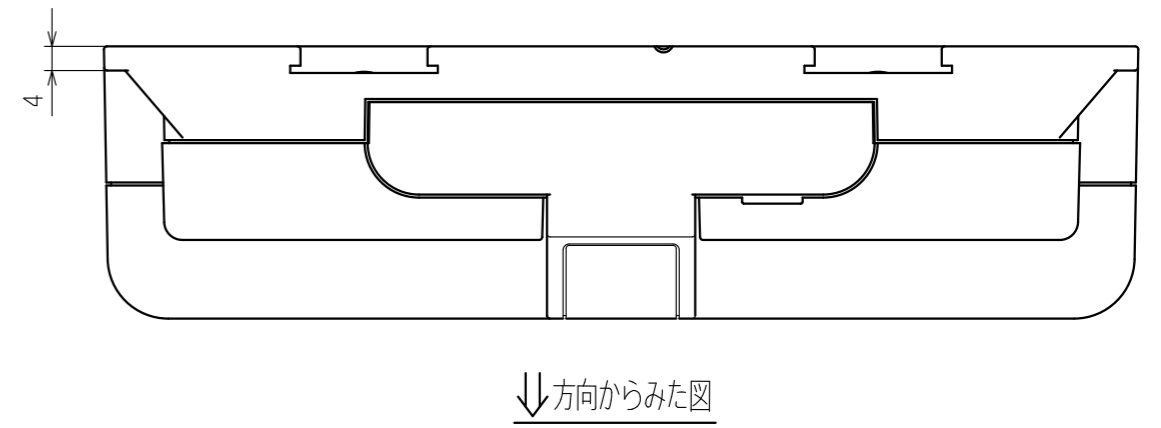
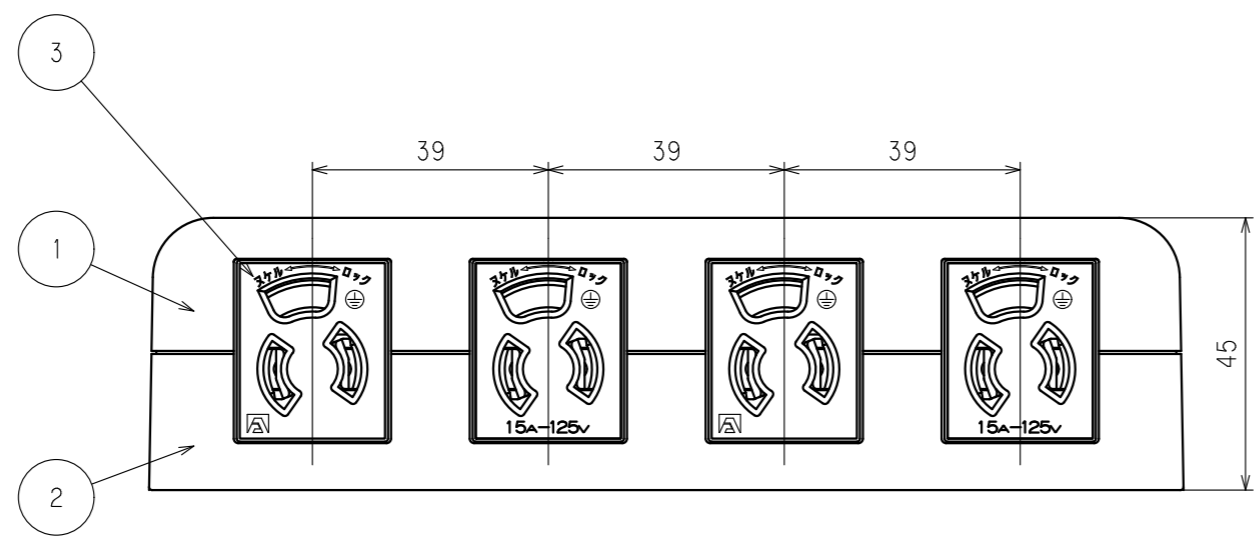
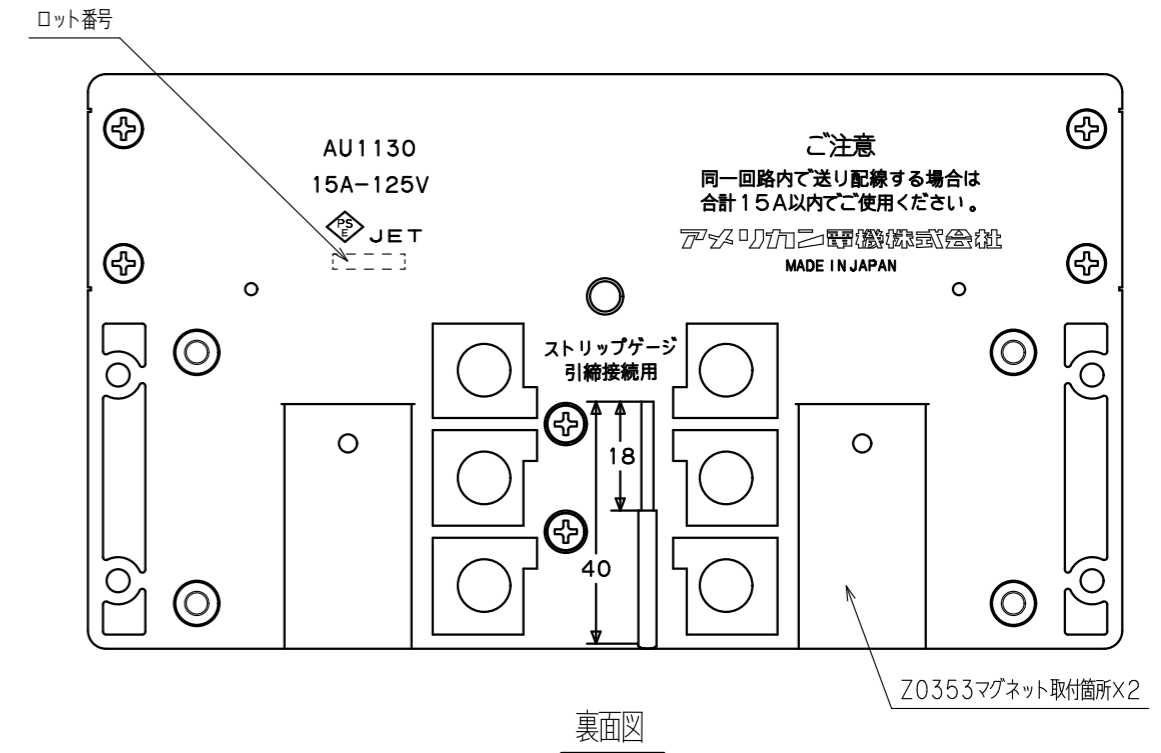
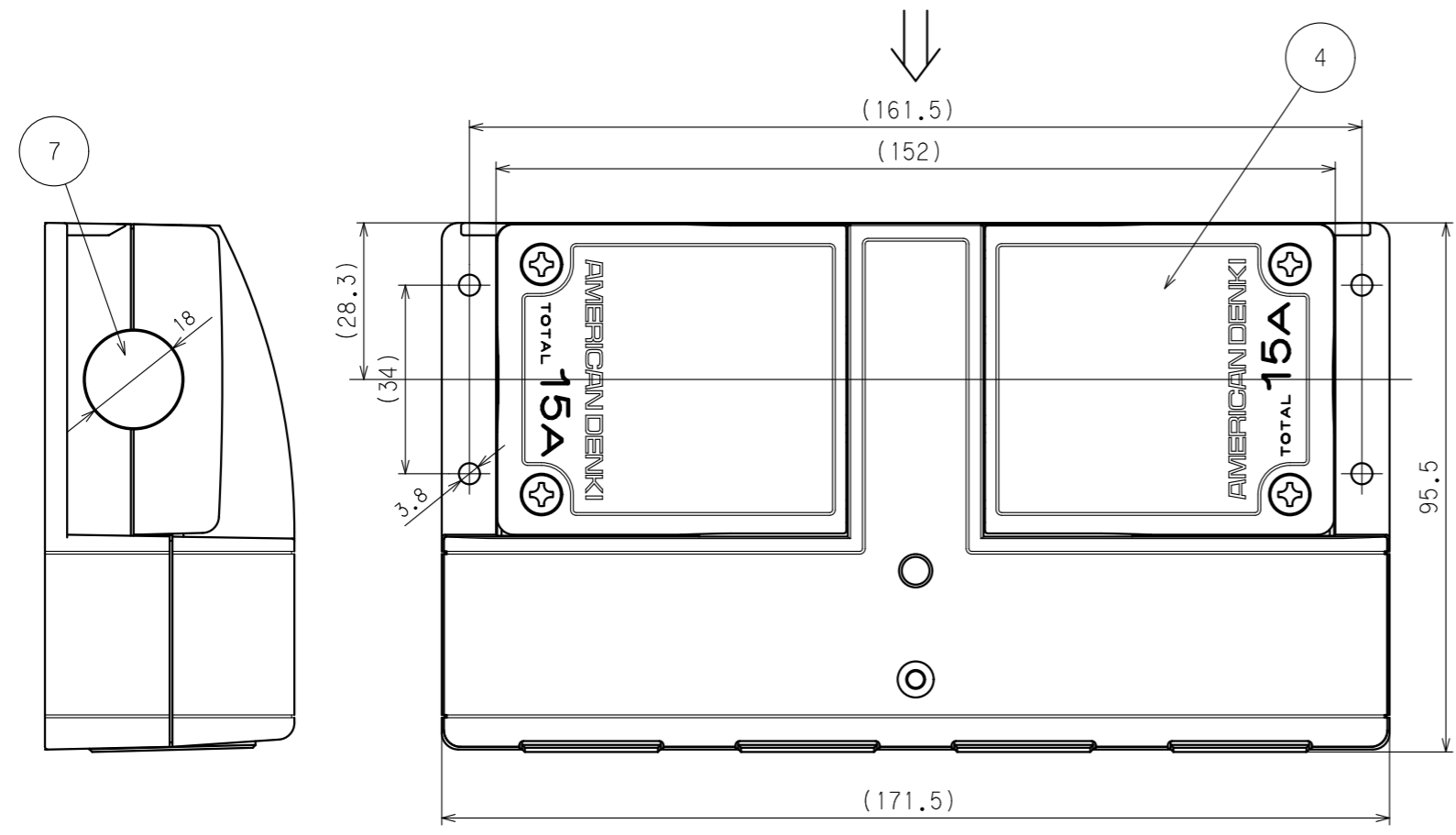


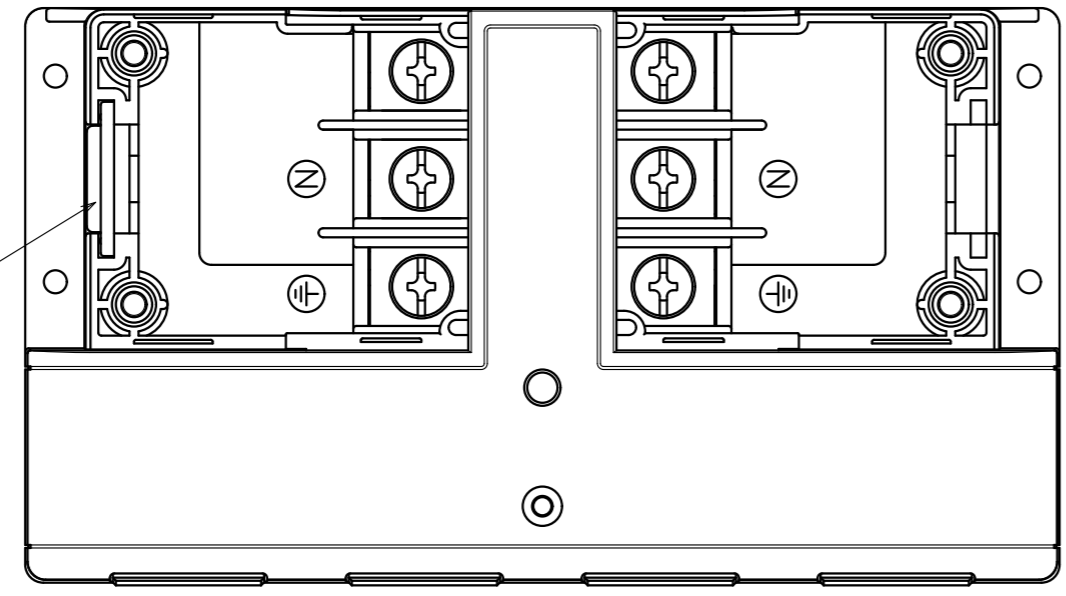
訂正	年月日	内容	担当	訂正	年月日	内容	担当
△	'09.12.10	さし込み口形状、アース刃受形状および表示変更	木村	△			
△	'22.3.2	注記追加、寸法に括弧追加	吉野	△			
△				△			

お客様用図面

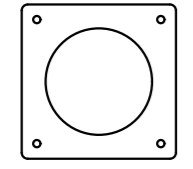


注記				定格 接地形2P 15A 125V			
・()寸法：参考値				製品名 抜き形アクセスタップ			
・樹脂の特性上、寸法は変動します。				型番 AU1130			
製図	検図	承認	変更承認	尺度 4/5	原紙 A3	第3角法	図番 客61750-1
関谷 恭	松川	小池		アメリカン電機株式会社			発行 '09年 8月 10日
'09.8.6	'09.8.10	'09.8.10	'22.03.10				

訂正	年月日	内容	担当	訂正	年月日	内容	担当	お客様用図面
①	'22.3.2	注記追加	吉野	①				
②				②				
③				③				



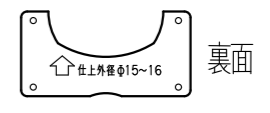
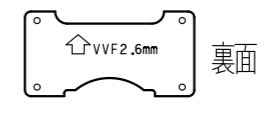
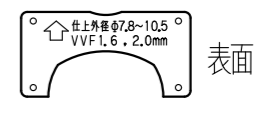
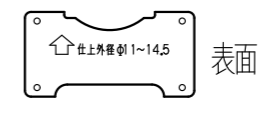
7



ブランクピース (端未用フタ)

送り配線をする場合は
取除いてご使用ください。

結線端子部 (端子部保護カバー取外し状態)

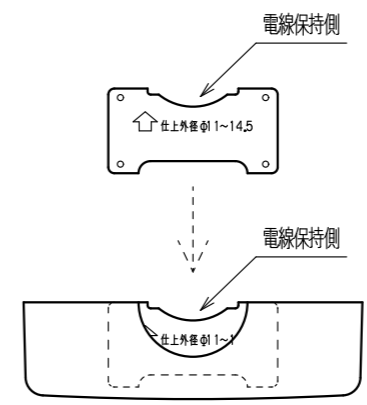


5 ホールドピースA

6 ホールドピースB

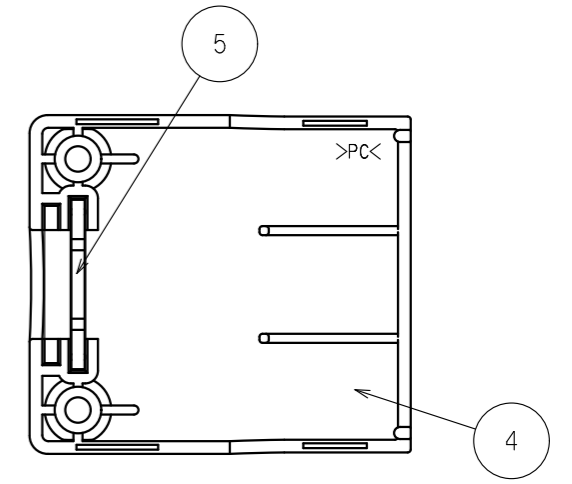
ホールドピース (電線保持板)

使用電線に合わせて、差し替えて取り付けてください。
(ホールドピースBは添付部品です)



ホールドピース取付状態

使用電線に合ったホールドピースにて
電線保持側の方向 (△印) に注意して
端子部保護カバーへ取り付けてください。



端子部保護カバー裏面

製品には予めホールドピースAが
取り付けられています。

注記

- ・ () 寸法：参考値
- ・ 樹脂の特性上、寸法は変動します。

特定電気用品適合品

- 電線接続方式：圧着端子式、引締式
 適用圧着端子：R2-5、R3.5-5、R5.5-5
 適用電線：VCT・・・2.0mm²~5.5mm²
 : 2CT・・・2.0mm²~5.5mm²
 : 2PNCT・・・2.0mm²~5.5mm²
 : VCTF・・・2.0mm²~3.5mm²
 : VVF・・・φ1.6~φ2.6
 適用規格：JISC8303 配線用差込接続器

7	ブランクピース	1	ポリアミド樹脂
6	ホールドピースB	2	ポリアミド樹脂 (添付部品)
5	ホールドピースA	2	ポリアミド樹脂
4	端子部保護カバー	2	ポリカーボネート樹脂
3	抜止形複式機器用アウトレット	2	7117GHDZ
2	プラカバー-B	1	ポリアミド樹脂
1	プラカバー-A	1	ポリアミド樹脂

定格	接地形2P 15A 125V
製品名	抜止形アクセスタップ
型番	AU1130

製図	検図	承認	変更承認	尺度	4/5	原紙	A3	第3角法	図番	客61750-2
関谷 恭	松川	小池							発行	'09年 8月 10日
'09.8.6	'09.8.10	'09.8.10	'22.03.10							