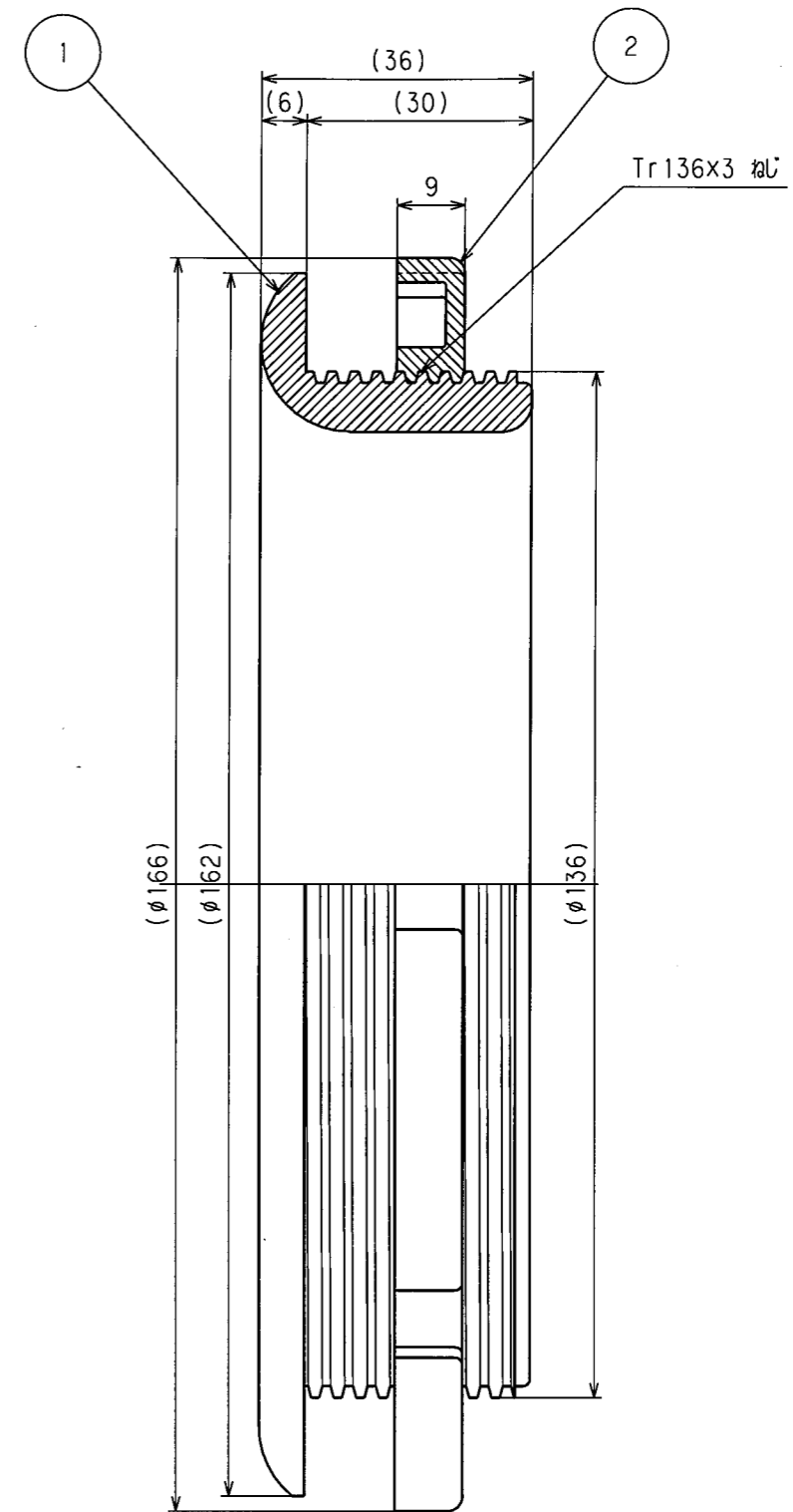
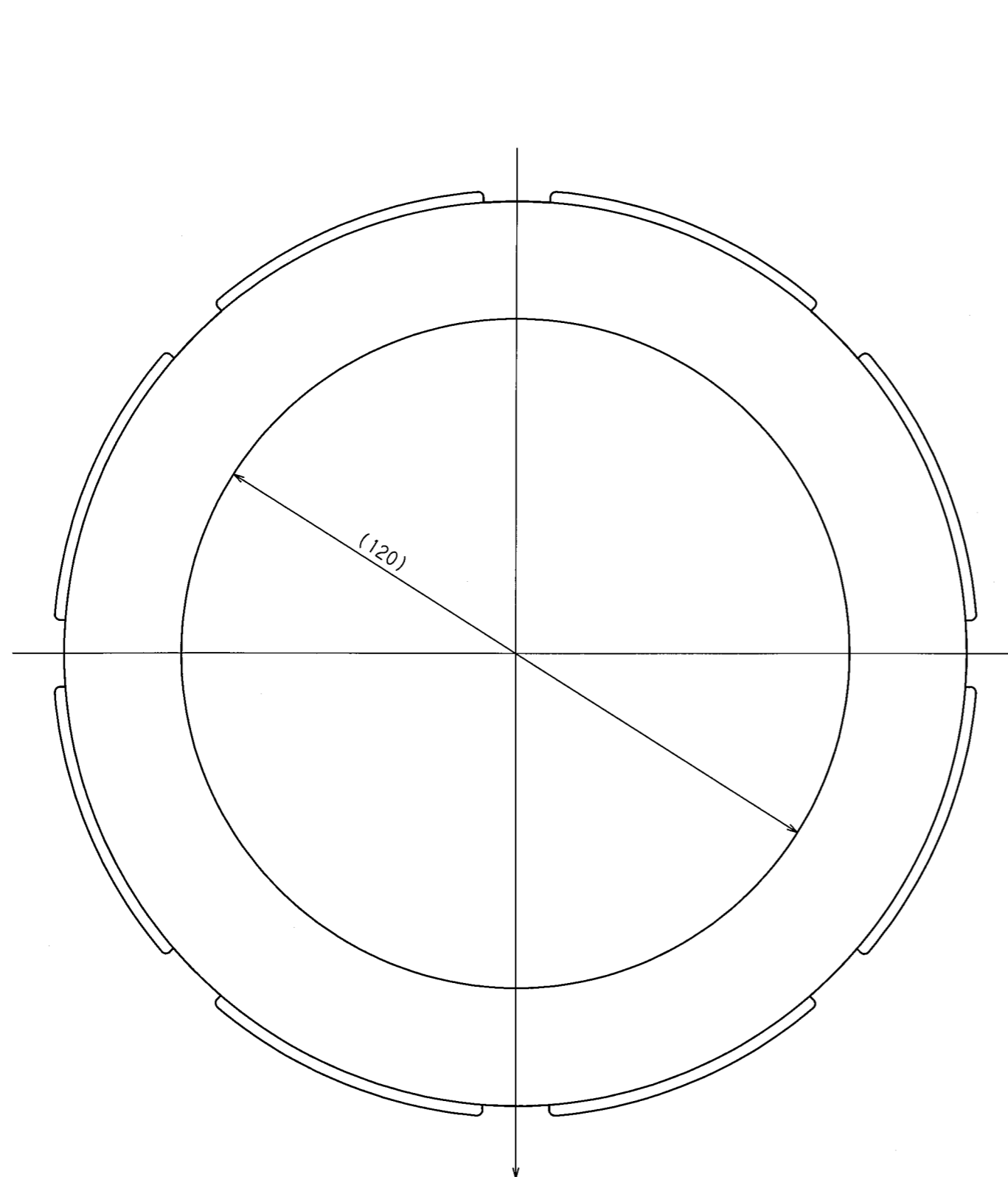


訂正	年月日	内 容	担 当	訂正	年月日	内 容	担 当
△				△			
△				△			
△				△			

お客様用図面

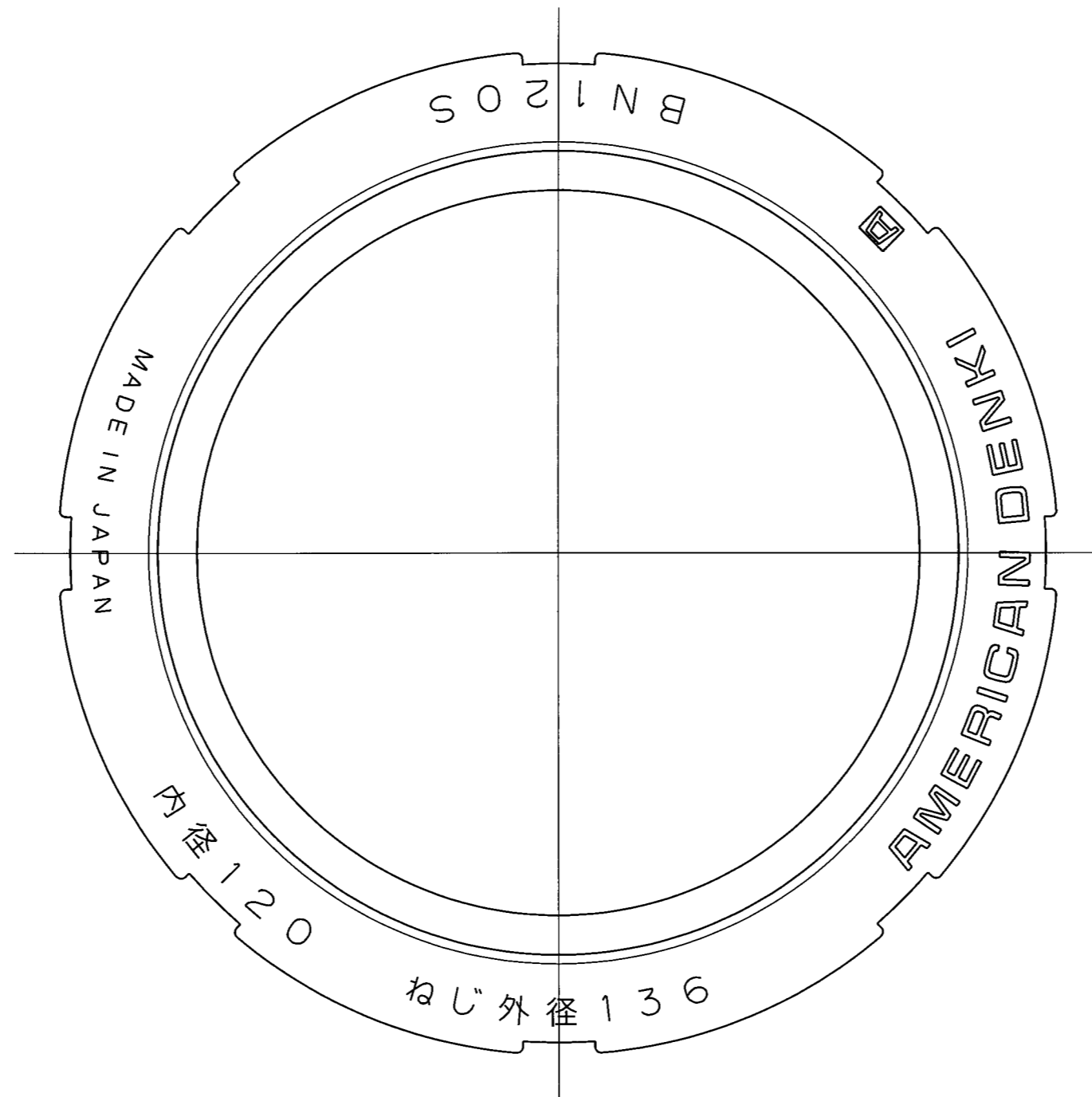


BN120S(黒色)  
BN120S-IV(白色)

2	ナット	1	ポリアミド樹脂 黒色又はミルク-ホワイト色	定 格		
1	ノズル	1	ポリアミド樹脂 黒色又はミルク-ホワイト色	製 品 名	BNノズル	
部 番	部 品 名	箇 数	摘 要	型 番	BN120S	
製 図	検 図	承認	尺 度	1 / 1	第 3 角 法	
本	松ッ				図 番	客A-1051-1
05.12.5	06.5.31	06.6.8	アメリカン電機株式会社		発 行	06年6月8日

訂正	年月日	内 容	担 当	訂正	年月日	内 容	担 当
△	'12.8.17	取り付け穴寸法変更	木村	△			
△				△			
△				△			

お客様用図面



1. 彫刻内容説明

- (1). 内径120 : ノズルのコード穴120mmを示す。
- (2). ねじ外径136: ノズルのおねじ外径が136mm用を示す。

2. ノズル取付穴寸法: 139mm径

BN120S(黒色)  
BN120S-IV(白色)

2	ナット	1	ポリアミド樹脂 黒色又はミルク-ホワイト色	定 格	
1	ノズル	1	ポリアミド樹脂 黒色又はミルク-ホワイト色	製 品 名	BNノズル
部 番	部 品 名	箇 数	備 考	型 番	BN120S
製 図	検 図	承 認	変 更 承 認	尺 度	1 / 1
本	松川	小池		第 3 角 法	図 番 客A-1051-2
05.12.5	06.5.31	06.6.8	'12.8.17	アメリカン電機株式会社	発 行 '06年 6月 8日