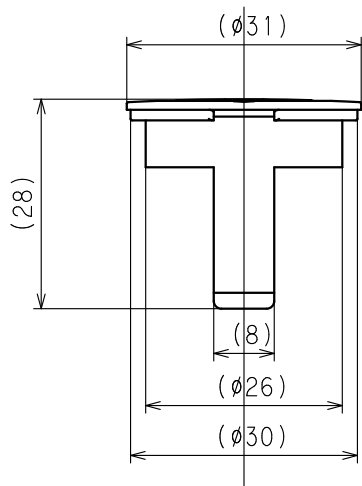
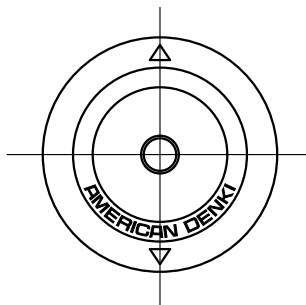


訂正	年月日	内 容	担 当	訂正	年月日	内 容	担 当	お客様用図面
△				△				
△				△				



BN26SC(黒色)
BN26SC-IV(白色)

				定 格			
1	BN26S用キャップ	1	ポリアミド樹脂 黒色又はミルクホワイト色		製品名	BNノズル用キャップ	
部 番	部 品 名	筒 数	摘 要		型 番	BN26SC	
製 図	検 図	承 認	変更承認	尺 度	1/1	原 紙	A4
吉野	松川			第 3 角 法		図 番	客 A - 1 2 2 8
'19.9.6	'19.9.5	'19.09.09				発 行	2019年 9月 9日