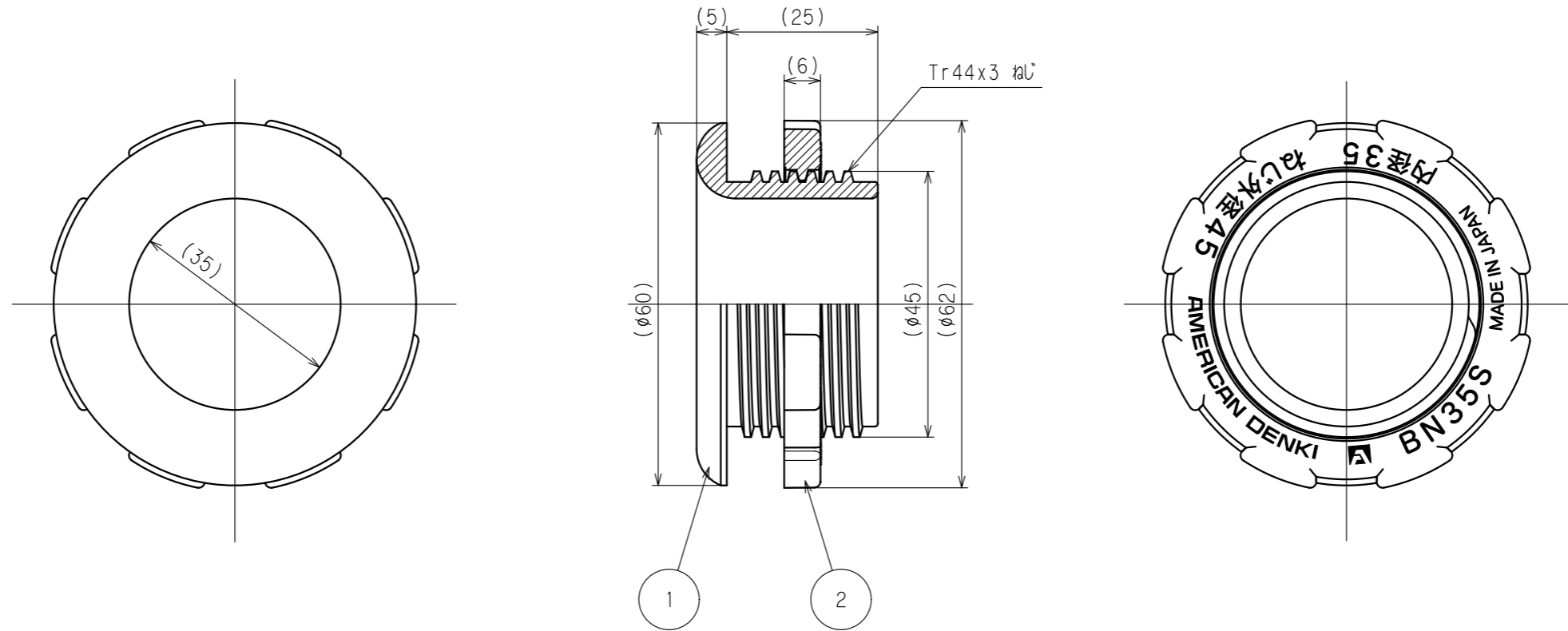


訂正	年月日	内 容	担 当	訂正	年月日	内 容	担 当
△				△			
△				△			
△				△			



お客様用図面



1. 彫刻内容説明
 (1). 内径35 : ノズルのコード穴35mmを示す。
 (2). ねじ外径45 : ノズルのおねじ外径が45mm用を示す。
 2. ノズル取付穴寸法 : 46mm径

BN35S (黒色)
 BN35S-1V (白色)

() 寸法 : 参考値

2	ナット	1	ポリアミド樹脂 黒色、又はミルク-ホワイト色	定 格	
1	ノズル	1	ポリアミド樹脂 黒色、又はミルク-ホワイト色	製 品 名	BNノズル
部 番	部 品 名	箇 数	摘 要	型 番	BN35S
製 図	検 図	承 認	変更承認	尺 度	1/1 原紙 A3 第 3 角 法
吉野	松川			 アメリカン電機株式会社	
'23.3.22	'23.3.23	'23.03.27			
				発 行	2023年3月27日