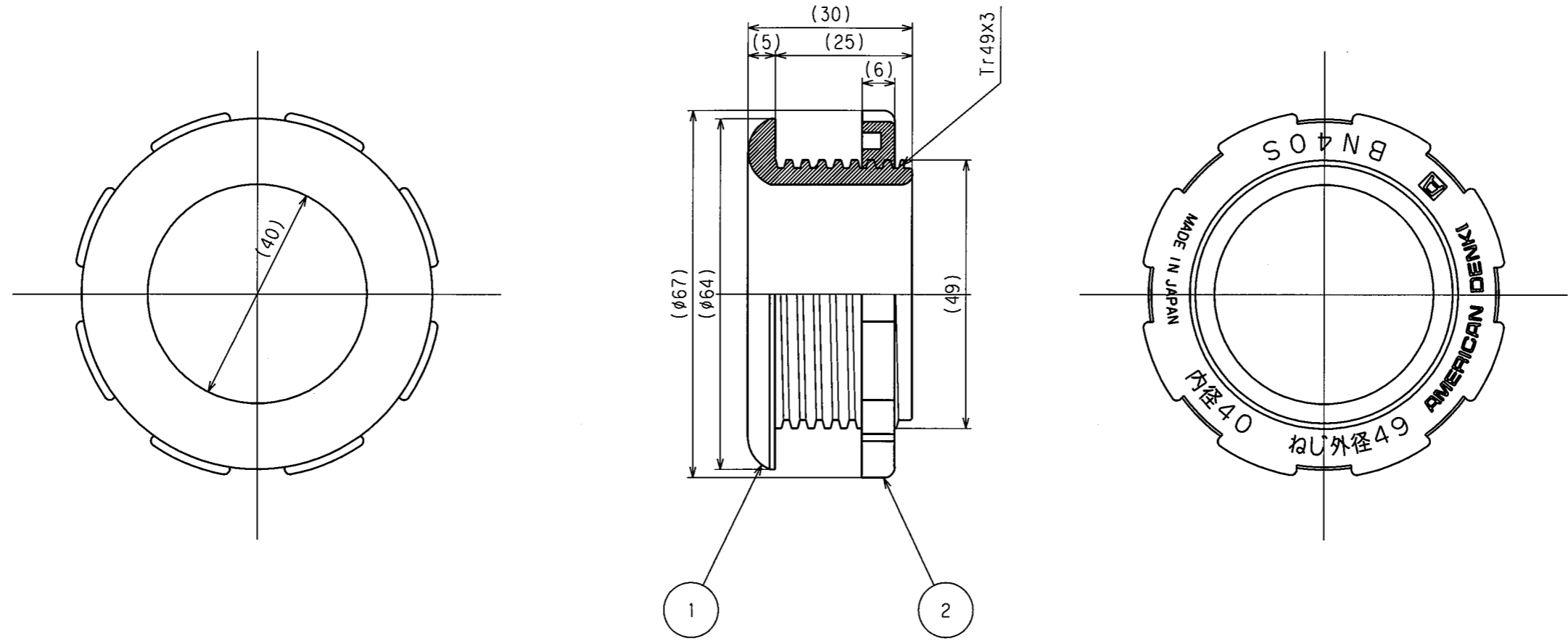


訂正年月日	内 容	担 当	訂正年月日	内 容	担 当	お客様用図面
△			△			
△			△			
△			△			



1. 彫刻内容説明

- (1). 内径40 : ノズルのコード穴40mmを示す。
- (2). ねじ外径49: ノズルのおねじ外径が49mm用を示す。

2. ノズル取付穴寸法: 50mm径

BN40S(黒色)
BN40S-IV(白色)

2	ナット	1	ポリアミド樹脂 黒色又はミルク-ホワイト色	定 格	
1	ノズル	1	ポリアミド樹脂 黒色又はミルク-ホワイト色	製 品 名	BNノズル
部 番	部 品 名	箇 数	摘 要	型 番	BN40S
製 図	検 図	承認	尺 度	1 / 1	第 3 角 法
本	松ッ		アメリカン電機株式会社		図 番
05.5.18	06.5.21	06.7.8			客A-1059
					発 行
					06年6月8日