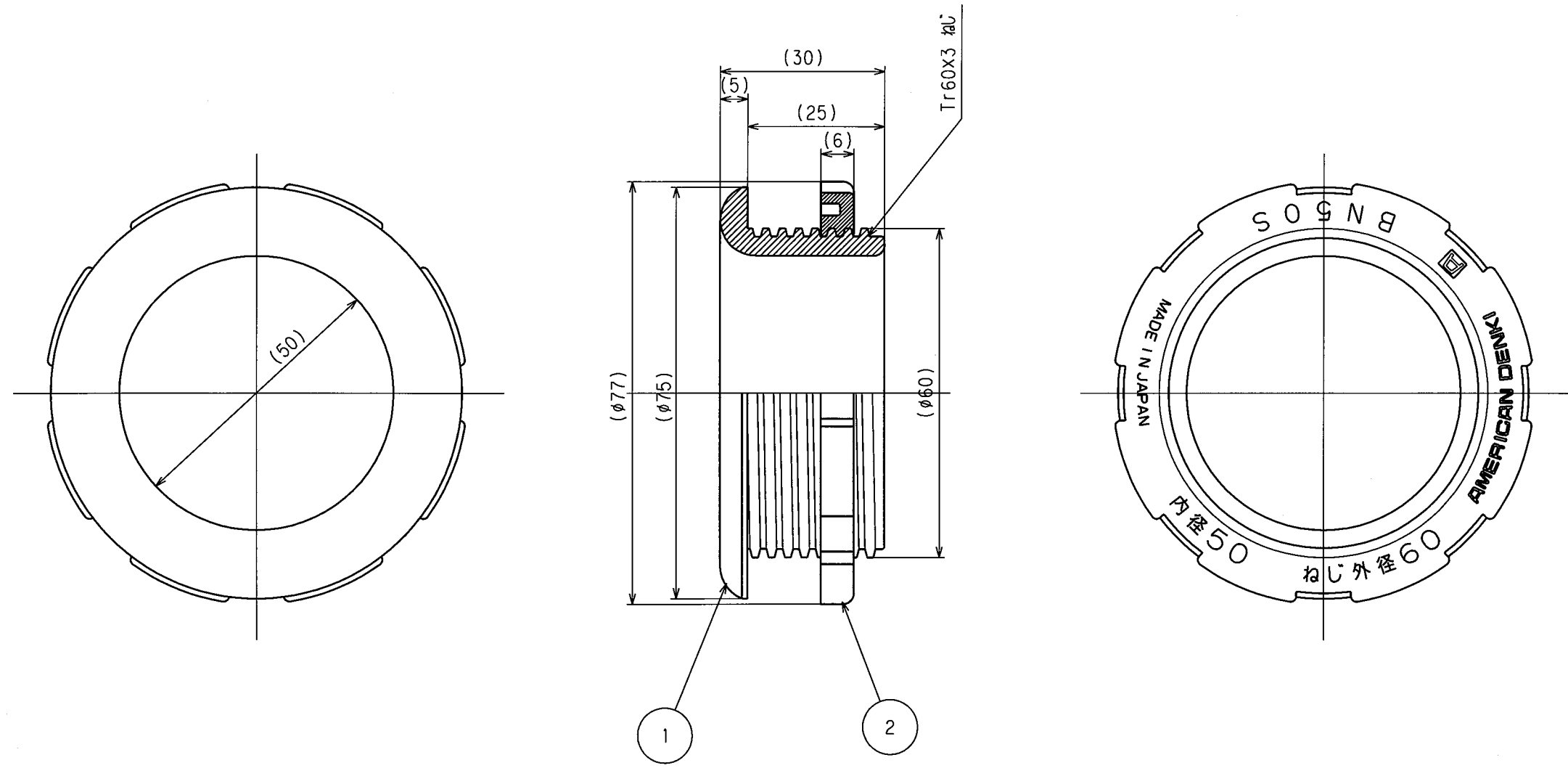


訂正年月日	内容	担当	訂正年月日	内容	担当	お客様用図面
△			△			
△			△			
△			△			



1. 彫刻内容説明

- (1). 内径50 : ノズルのコード穴50mmを示す。
- (2). ねじ外径60: ノズルのおねじ外径が60mm用を示す。

2. ノズル取付穴寸法: 61mm径

BN50S(黒色)  
BN50S-IV(白色)

2	ナット	1	ポリアミド樹脂 黒色又はミルキーホワイト色	定格	
1	ノズル	1	ポリアミド樹脂 黒色又はミルキーホワイト色	製品名	BNノズル
部番	部品名	箇数	摘要	型番	BN50S
製図	検図	承認	尺度	1/1	第3角法
本	松川		<b>アメリカン電機株式会社</b>		
04.6.25	06.5.31	06.6.8	図番	客A-1027	
			発行	06年6月8日	