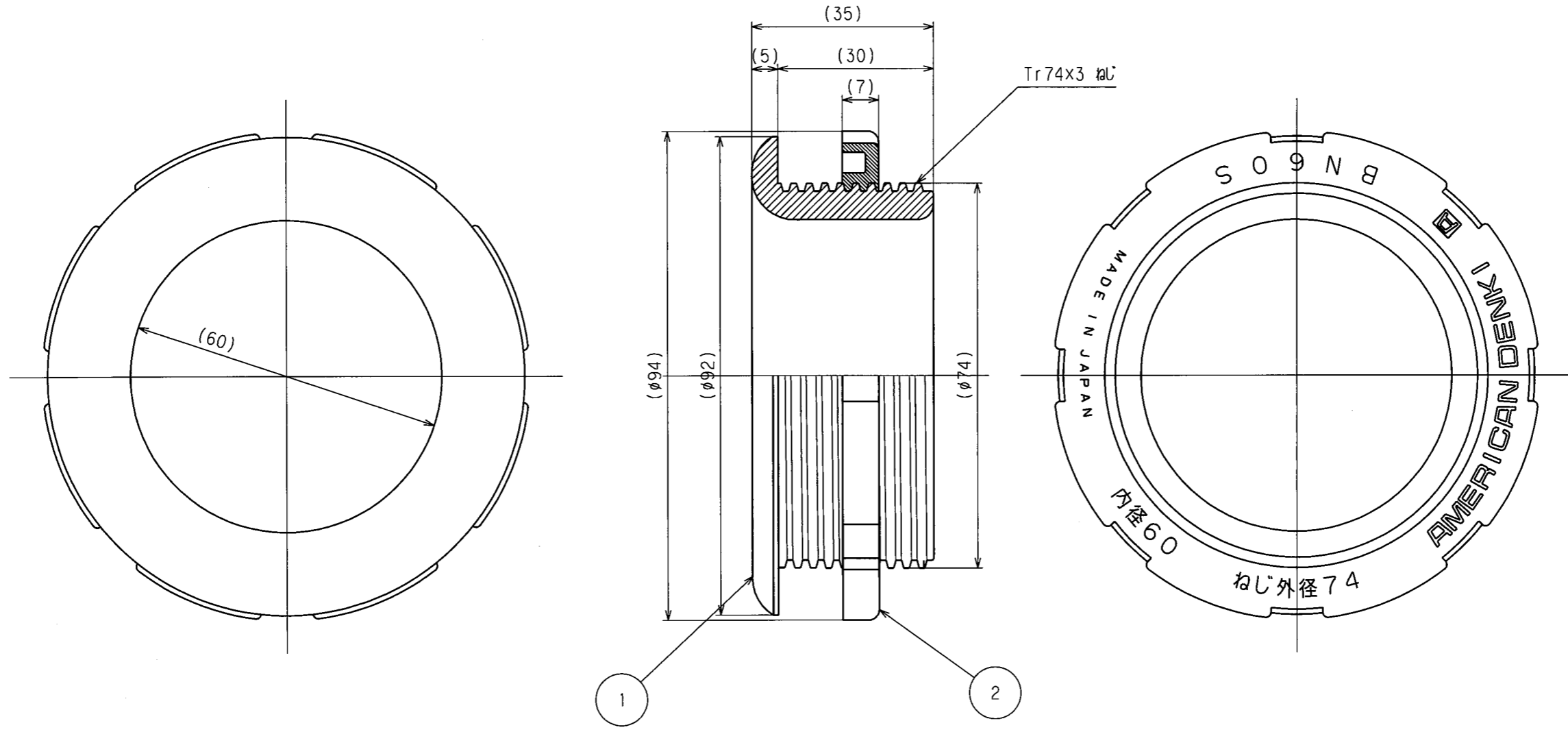


訂正	年月日	内 容	担 当	訂正	年月日	内 容	担 当	お客様用図面
△	'13.5.23	ノズル取付穴寸法変更	木村	△				
△				△				
△				△				



1. 彫刻内容説明

- (1). 内径60 : ノズルのコード穴60mmを示す。
- (2). ねじ外径74 : ノズルのおねじ外径が74mm用を示す。

2. ノズル取付穴寸法 : 76mm径

BN60S(黒色)  
BN60S-IV(白色)

2	ナット	1	ポリアミド樹脂 黒色又はミルクィーホワイト色	定 格	
1	ノズル	1	ポリアミド樹脂 黒色又はミルクィーホワイト色	製 品 名	BNノズル
部 番	部 品 名	箇 数	摘 要	型 番	BN60S
製 図	検 図	承 認	変更承認	尺 度	1 / 1
本	松川	本		第 3 角 法	
04.7.1	04.12.2	04.12.3	'13.5.23	図 番	客A-1035
				発 行	04年12月3日

