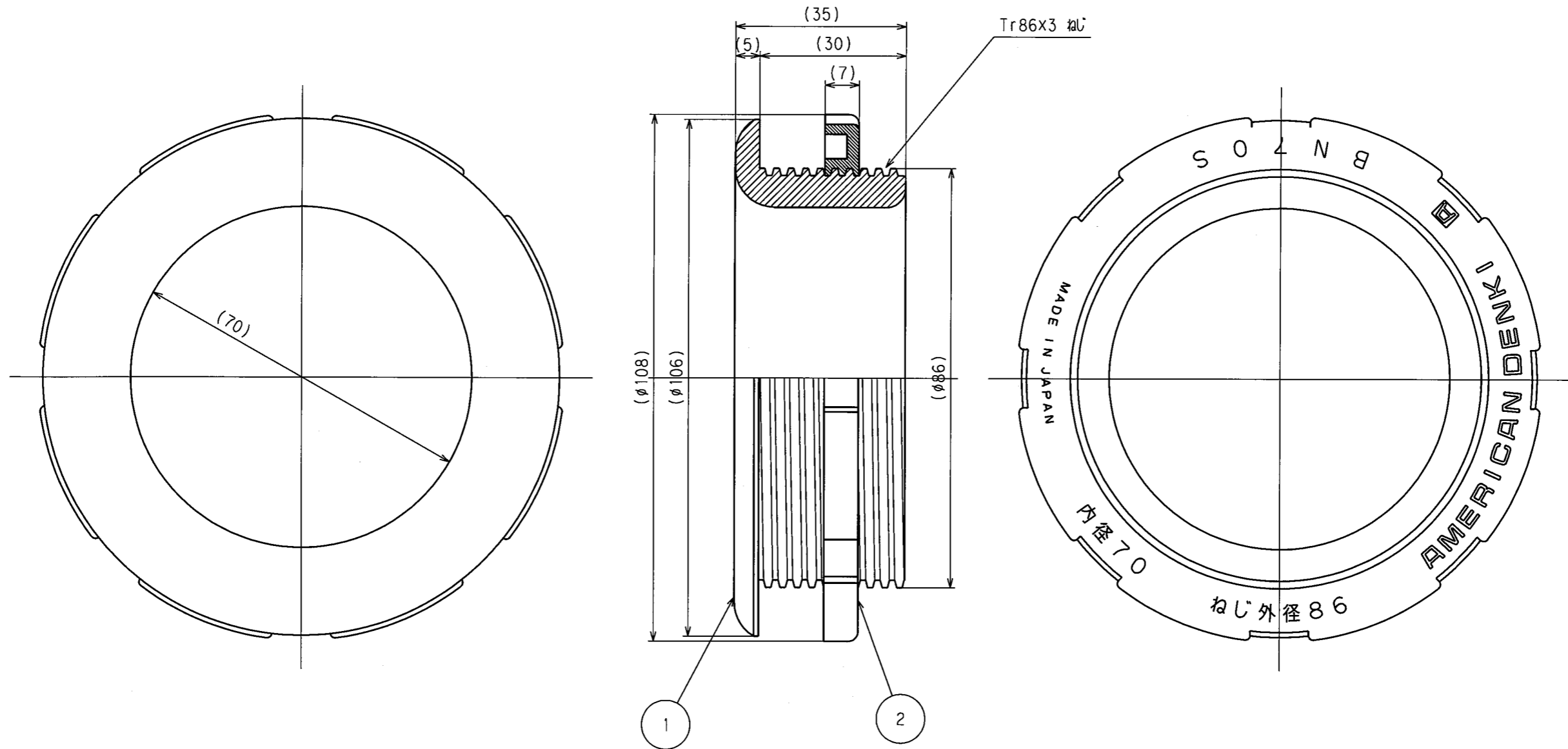


訂正	年月日	内 容	担 当	訂正	年月日	内 容	担 当	お客様用図面
△				△				
△				△				



1. 彫刻内容説明

- (1). 内径70 : ノズルのコード穴70mmを示す。
- (2). ねじ外径86 : ノズルのおねじ外径が86mm用を示す。

2. ノズル取付寸法 : 87mm径

BN70S (黒色)
BN70S-IV (白色)

2	ナット	1	ポリアミド樹脂 黒色又はミルキーホワイト色	定 格	
1	ノズル	1	ポリアミド樹脂 黒色又はミルキーホワイト色	製 品 名	BNノズル
部 番	部 品 名	箇 数	摘 要	型 番	BN70S
製 図	検 図	承 認	尺 度	1 / 1	第 3 角 法
本	松川				アメリカー電機株式会社
05.5.18	06.5.31	06.6.8			図 番 客A-1039
					発 行 06年6月8日