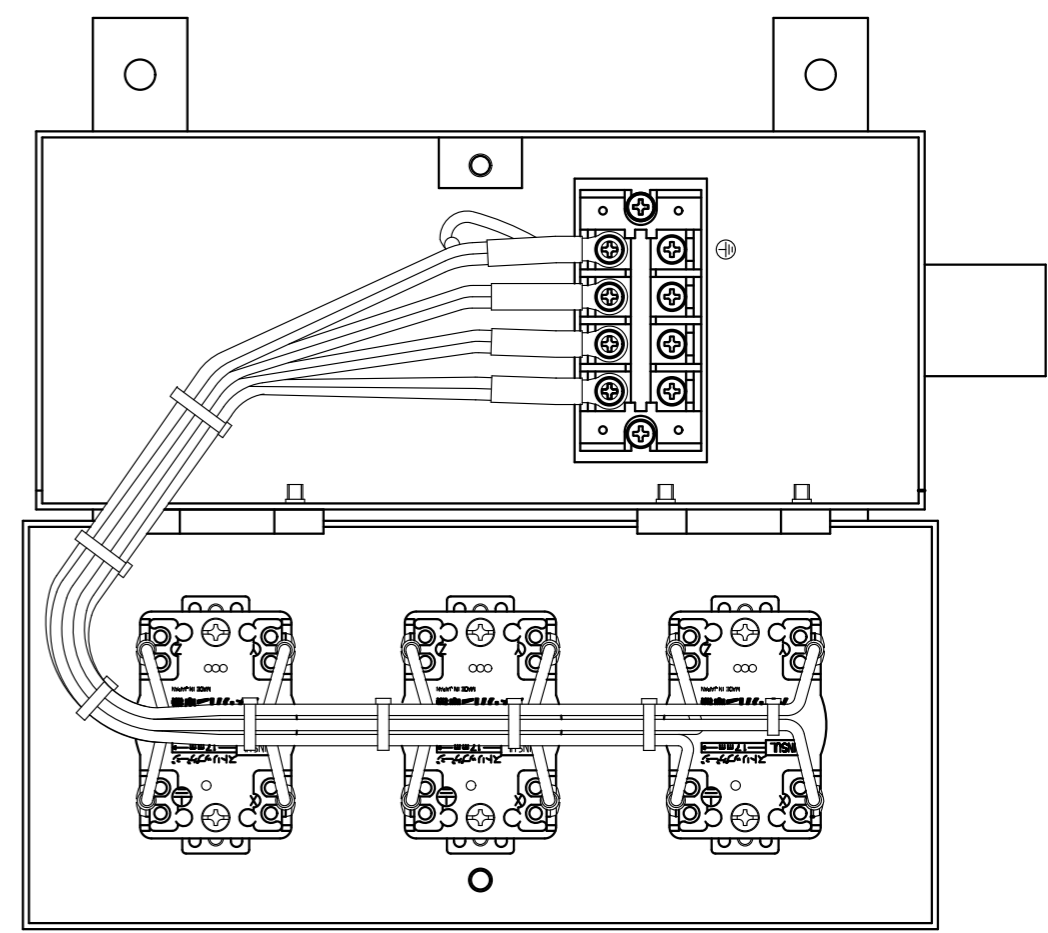
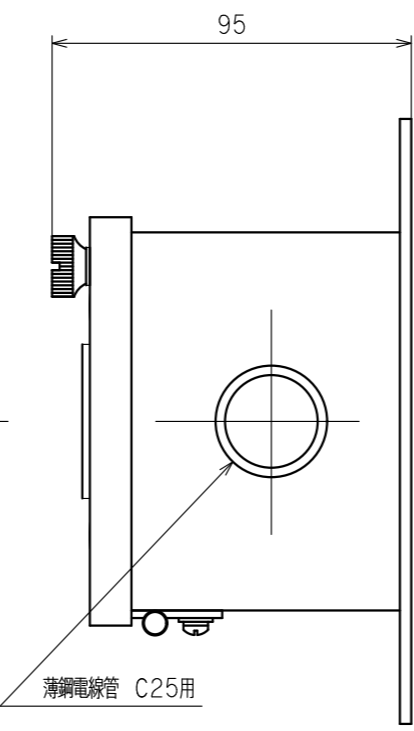
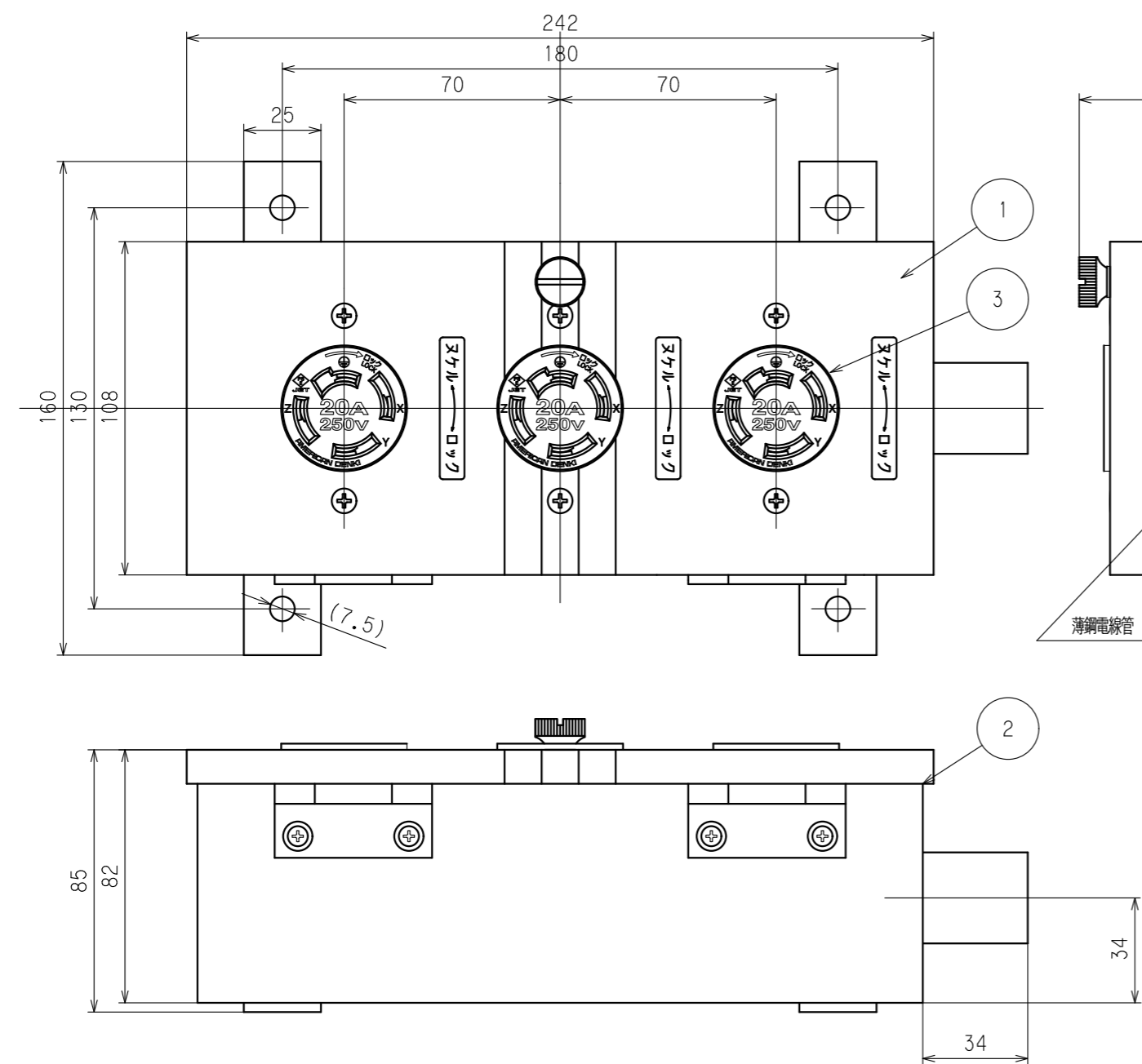


訂正	年月日	内容	担当	訂正	年月日	内容	担当
△	'12.2.1	特定電気用品適合追記	稲葉	△	'17.2.16	寸法等記載漏れ追記	木村
△	'12.7.19	アースマーク追加	稲葉	△	'18.6.29	電源函から分岐ボックスに製品名を変更	木村
△	'14.11.14	コンセント表面彫刻内容刷新	小池俊	△	'23.12.7	誤記修正	吉野



蓋を開いた状態図

特定電気用品適合品  
 電線接続方式：圧着端子式  
 適用圧着端子：R3.5-4  
 適用電線：3.5mm<sup>2</sup>  
 適用規格：JISC8303 配線用差込接続器

( ) 寸法：参考値

3	引掛形パネル用コンセント	3	4220-P	定格	接地形3P 20A 250V
2	蓋	1	鋼板 1.6t 塗装付	製品名	引掛形分岐ボックス
1	ボックス	1	鋼板 1.6t 塗装付	型番	<b>BZ-3</b>
製図	検図	承認	変更承認	尺度	1/2 原紙 A3
本	松川	松川		第3角法	図番 客19500
'05.2.3	'05.3.7	'05.3.7	'23.12.12		発行 '05年 3月 7日