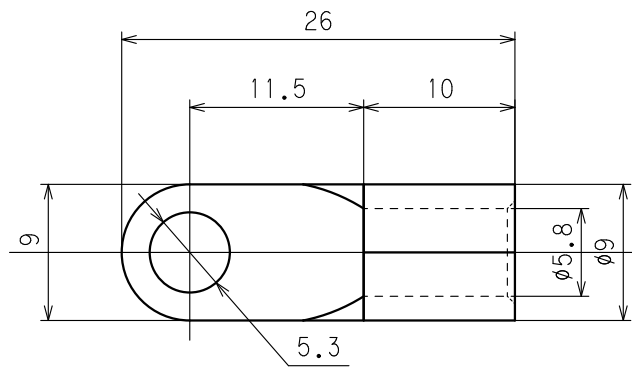


訂正	年月日	内 容	担 当	訂正	年月日	内 容	担 当	お客様用図面
△				△4				
△				△5				
△				△6				



※(株)ニチフ端子工業製

() 寸法：参考値

				定 格			
1	丸形(R形)圧着端子	1	無酸素銅 錫メッキ	製品名		丸形(R形)圧着端子	
部 番	部 品 名	筒 数	摘 要	型 番		CR14-5N	
製 図	検 図	承 認	変更承認	尺 度	2/1	原 紙	A4
吉野	松川			第 3 角 法		図 番	客 A - 1 2 6 8
'22.8.1	'22.8.3	'22.08.03				発 行	'22年 8 月 3 日