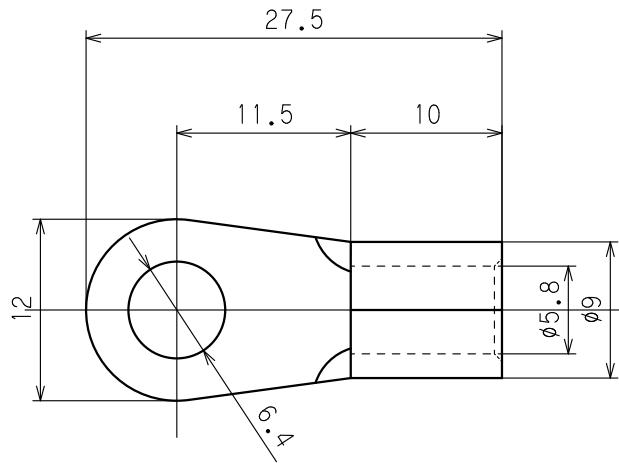


訂正	年月日	内 容	担 当	訂正	年月日	内 容	担 当	お客様用図面
△				△				
△				△				



* (株)ニチフ端子工業製

				定 格				
1	丸形 (R形) 圧着端子	1	無酸素銅 錫メッキ	製品名		丸形 (R形) 圧着端子		
部 番	部 品 名	筒 数	摘 要	型 番		CR14-6		
製 図	検 図	承 認	変更承認	尺 度	2/1	原 紙	A4	
木村	松川	小池俊		第 3 角 法			図 番	客 A - 1 2 4 0
'18.07.11	'18.07.18	'18.07.18	'22.08.05				発 行	'18年 7 月 18 日