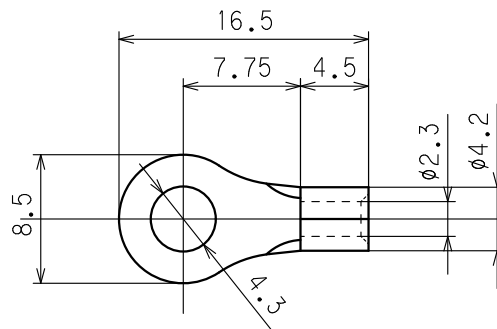


訂正	年月日	内 容	担 当	訂正	年月日	内 容	担 当	お客様用図面
△				△4				
△				△5				
△				△6				



\* (株)ニチフ端子工業製

			定 格						
1	丸形 (R形) 圧着端子		1	無酸素銅 錫メッキ		製品名		丸形 (R形) 圧着端子	
部 番	部 品 名		筒 数	摘 要		型 番		CR2-4	
製 図	検 図	承 認	変 更 承 認	尺 度	2/1	原 紙	A4	第 3 角 法	
木村	松川	小池俊						図 番	客 A - 1 2 3 2
'18.07.11	'18.07.18	'18.07.18	'22.08.05	<b>アメリカン電機株式会社</b>				発 行	'18年 7 月 18 日