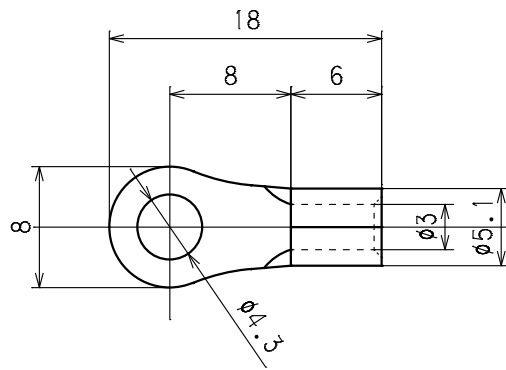


訂正	年月日	内 容	担 当	訂正	年月日	内 容	担 当	お客様用図面
△				△				
△				△				
△				△				



() 寸法：参考値

※ 糊ニチフ端子工業製圧着端子 (R3.5-4) のロジウムメッキ品。

1袋10個入

				定 格			
圧着端子 (R形)		ロジウムメッキ付き		製 品 名		圧着端子 (R形)	
部 番	部 品 名	筒 数	摘 要		型 番	CR3.5-4RP	
製 図	検 図	承 認	変更承認	尺 度	2/1	原 紙	A4
松川	関谷			第 3 角 法		図 番	客 A - 1 2 5 5
'21.7.13	'21.07.13	'21.07.13				発 行	'21年 7 月 13 日