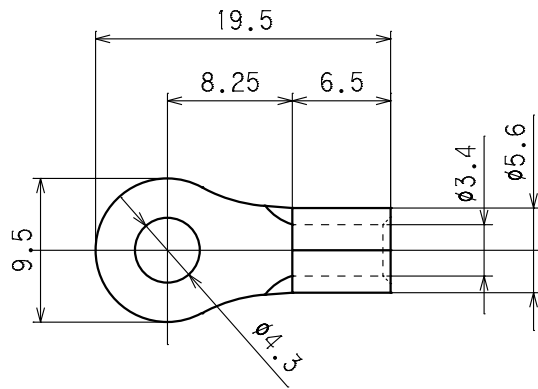


訂正	年月日	内 容	担 当	訂正	年月日	内 容	担 当	お客様用図面
△				△				
△				△				
△				△				



( ) 寸法：参考値

※ 銅ニチフ端子工業製圧着端子 (R5.5-4) のロジウムメッキ品。

1袋10個入

			規格			
圧着端子 (R形)			ロジウムメッキ付き		製品名 圧着端子 (R形)	
部 番	部 品 名	箇 数	摘 要		型 番 <b>CR5.5-4RP</b>	
製 図	検 図	承 認	変更承認	尺 度 2/1	原 紙 A4	第 3 角 法
松川	関谷 森					図 番 客A-1256
'21.7.13	'21.07.13	'21.07.13				発 行 '21年 7 月 13 日