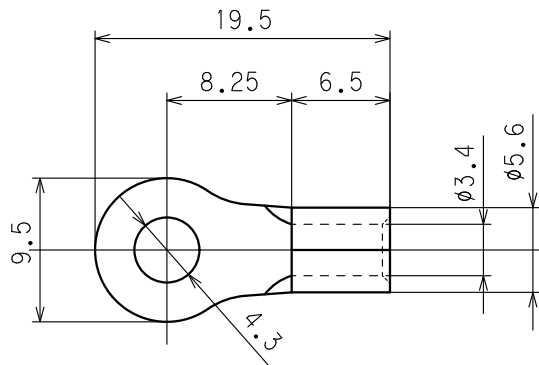


| | | | | | | | | |
|----|-----|-----|-----|----|-----|-----|-----|--------|
| 訂正 | 年月日 | 内 容 | 担 当 | 訂正 | 年月日 | 内 容 | 担 当 | お客様用図面 |
| △ | | | | △4 | | | | |
| △ | | | | △5 | | | | |
| △ | | | | △6 | | | | |



* (株)ニチフ端子工業製

| | | | | | | | |
|-----------|--------------|-----------|-----------|-------------|-----|--------------|---------------|
| | | | | 定 格 | | | |
| 1 | 丸形 (R形) 圧着端子 | 1 | 無酸素銅 錫メッキ | 製品名 | | 丸形 (R形) 圧着端子 | |
| 部 番 | 部 品 名 | 箇 数 | 摘 要 | 型 番 | | CR5.5-4 | |
| 製 図 | 検 図 | 承 認 | 変更承認 | 尺 度 | 2/1 | 原 紙 | A4 |
| 木村 | 松川 | 小池俊 | | 第 3 角 法 | | 図 番 | 客 A - 1 2 3 6 |
| '18.07.11 | '18.07.18 | '18.07.18 | '22.08.05 | | | 発 行 | '18年 7 月 18 日 |
| | | | | アメリカン電機株式会社 | | | |