

# ダブルコネクタボディ™ 引掛形 平刃形 抜止形 15A



適合規格等  
ダブルコネクタ  
ボディ  
引掛形・平刃形・  
抜止形  
15A

**PSE**

**RoHS**

本体難燃性  
**UL94 V-0**

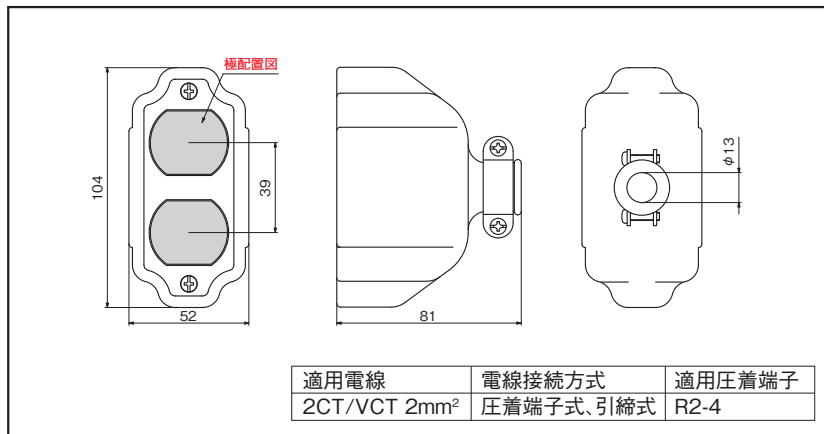
\*1 型番7113GRZ  
を除く  
\*2 型番7113 GRZ  
を除く

TWIST LOCKING & STRAIGHT BLADE & CLAMP LOCKING TYPE DUPLEX CONNECTOR BODY

同時に二負荷(合計1500W)までの分岐が可能な最終端末用のコードコネクタボディです。



## ■形状寸法 Dimension ※さし込み口形状は省略しています。



### CR2-4:圧着端子(別売)

丸形(R形)圧着端子 R2-4です。  
標準価格:960円 (100ヶ入)  
※詳しくはM-3ページをご覧ください。

## ■製品一覧 Selector Chart

定格 Rating			極配置 Pole Arrangement	型番 Catalog Number	標準価格 Price(JPN YEN)	備考 Note	適用プラグ(掲載ページD-2, D-10) Applicable Plug	
電流 Current	極数 Poles & Wires	電圧 Voltage					ナイロンカバー Nylon	ゴムカバー Rubber
15A	接地形2P (2P,3W GND)	125V	引掛形	3113R	3,730		3112N	3112R
			平刃形	7113GR	2,970		7112GN	7112GR-New
			抜止形	7113GRZ	3,190			

※標準価格については、税抜き価格です。ご購入価格に別途消費税が課税されます。

詳しい製品の取扱い方法に関しましては、[巻頭カラーページ](#)  
「製品の取扱い方法」に掲載されていますので、ご覧ください。



ダブルコネクタボディ  
引掛形・平刃形・抜止形 15A  
コードコネクタ  
E