



シングルタップ™ 引掛形30A

SINGLE POWER UNIT, 30A TWIST LOCKING TYPE

適合規格等

シングルタップ
引掛形 30A

PSE

RoHS

8mm²、14mm²の電線が接続できる、引掛形 30A 定格の1ヶ口コンセントボックスです。通電ロスを低減させるための電線導体サイズアップに対応しています。



3313E-L5



3323E-L6



4323E

圧着端子
別売：CR8-5 (50ヶ入)
CR14-5 (50ヶ入)
※詳しくは M-3 ページをご覧ください。

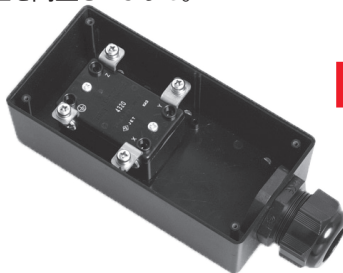
■用途

30A仕様の機械設備や周辺設備、さらにはUPS（無停電電源装置）やPDU（電力配電装置）導入に伴う急な電源の設置など、さまざまな環境で威力を発揮します。弊社製コンセントバーの電源用にも最適です。

(注) 5.5mm² 電線は熱収縮タイプのプッシングチューブ BT20-2を使用することで接続が可能です。(M-5ページ参照)

■結線前

圧着端子を接続するための端子ねじをすべて同一面に揃えることで、結線作業性を向上させました。



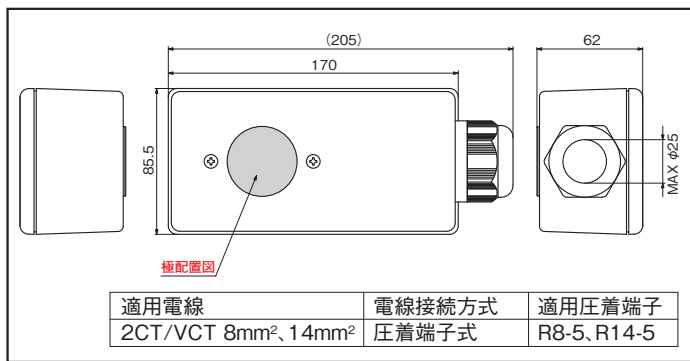
■結線後 (14mm² 電線接続例)

圧着端子で結線後、電線に緩みが生じないように、必ずグリップを締めてご使用ください。



※圧着端子には安全のため、絶縁カバーを取り付けるなどの絶縁処置を行ってください。

■形状寸法 Dimension ※さし込み口形状は省略しています。



推奨製品 (別売)

■1Uコンセントバー



1Uサイズに取付可能な、30Aの入力プラグを使って15Aの電源を供給することができるコンセントバーです。(J-2ページ参照)

■0Uコンセントバー



19インチラックの縦方向に取付可能な、30A入力15A抜止形とIEC C-13の多数口コンセントバーです。(J-6、8ページ参照)

■製品一覧 Selector Chart

定格 Rating			極配置 Pole Arrangement	型番 Catalog Number	標準価格 Price (JPN YEN)	備考 Note	適用プラグ (掲載ページD-6) Applicable Plug	
電流 Current	極数 Poles & Wires	電圧 Voltage					ナイロンカバー Nylon	ゴムカバー Rubber
30A	接地形2P (2P,3W GND)	125V	NEMA L5-30	3313E-L5	7,580		3312N-L5	3312R-L5
		250V	NEMA L6-30	3323E-L6			3322N-L6	3322R-L6
	接地形3P (3P,4W GND)	250V	NEMA 3P	4323E	8,100		4322N	4322R

※標準価格については、税抜き価格です。ご購入価格に別途消費税が課税されます。



シングルタップ™・ダブルタップ™の
対応製品・掲載ページ



プラグ
(D-1~)



オプション
パーツ
(M-1~)