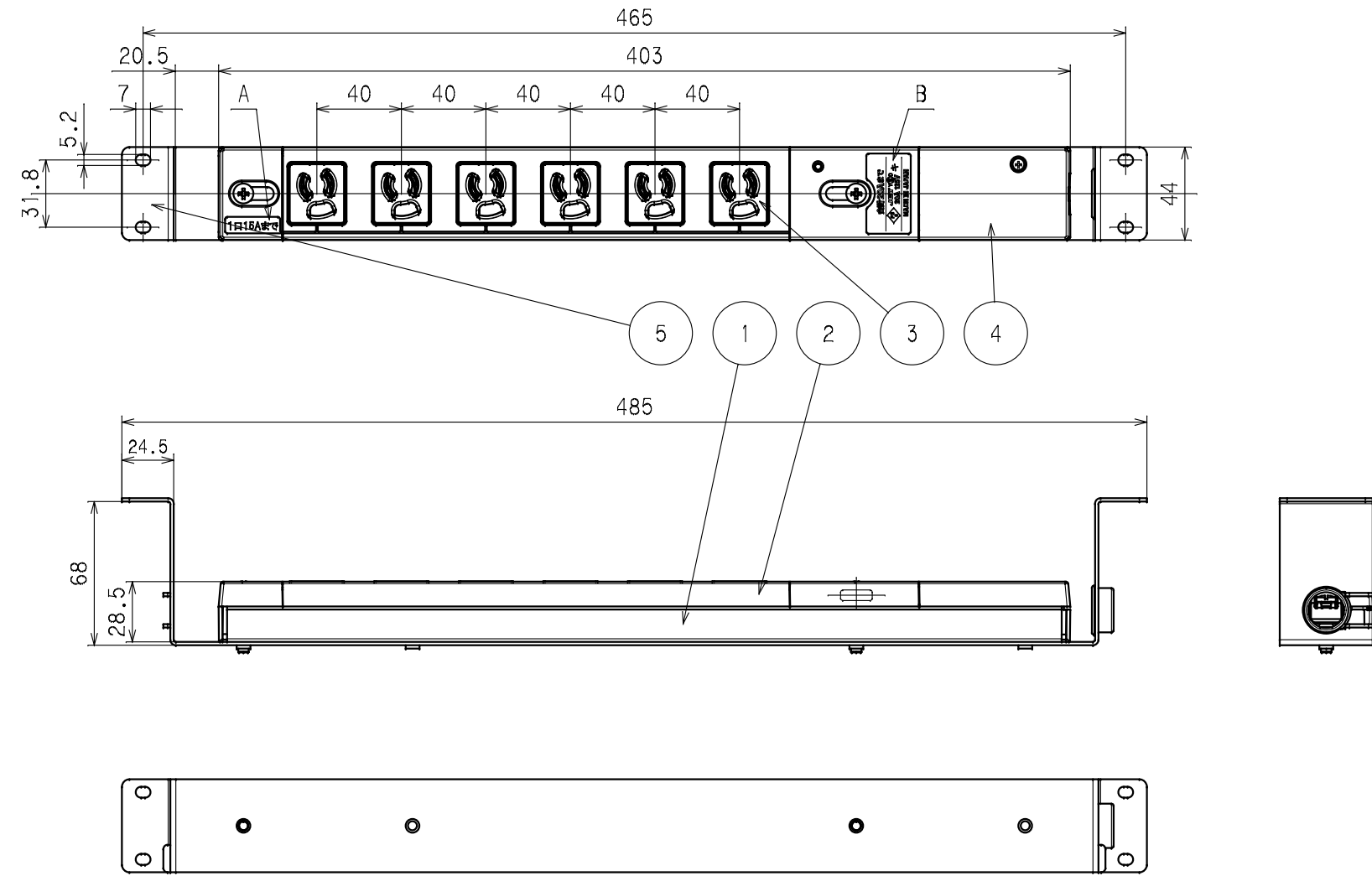


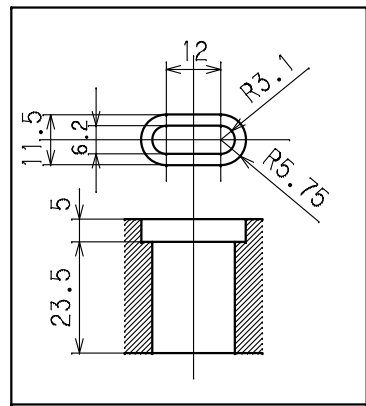
訂正	年月日	内 容	担 当	訂正	年月日	内 容	担 当	お客様用図面
①				①				
②				②				
③				③				



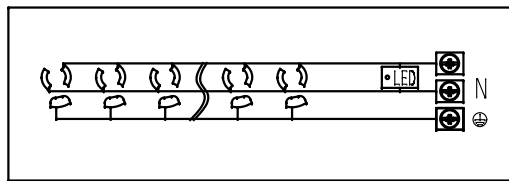
結線仕様

- 適用電線
VCT 5.5mm² (3心)
VCT 3.5mm² (3心)
- 電線加工寸法
30
B
- 適用圧着端子
R5.5-5
0.5~2 (1)
- 端子ネジ締付トルク
1.8N・m~2.0N・m

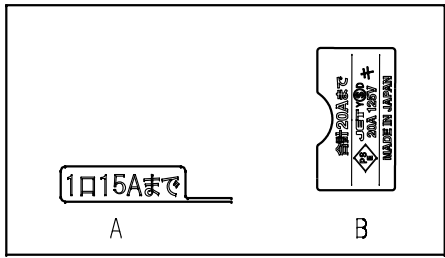
本体取付穴寸法



内部配線図



表示詳細



5	取付金具	SPCC						定格	20A 125V (6口 1U取付金具付)	
4	端子カバー	PC樹脂						製品名	19インチラック用コンセント (コンパクトタイプ)	
3	刃受カバー	ユリア樹脂						型番	HA7060C	
2	CAP	ABS樹脂								
1	BODY	アルミ								
部番	部 品 名	材 質	備 考							
製 図	検 査	承 認	変更承認	尺 度	1/3	原 紙	A3	第 3 角 法	図 番	R6913A51
小池 隆	松川	小池 隆	小池 隆	尺 度	1/3	原 紙	A3	第 3 角 法	図 番	R6913A51
'20.12.14	'20.12.24	'20.12.24	'21.02.16	アメリカン電機株式会社				発 行	'20年 12月 24日	