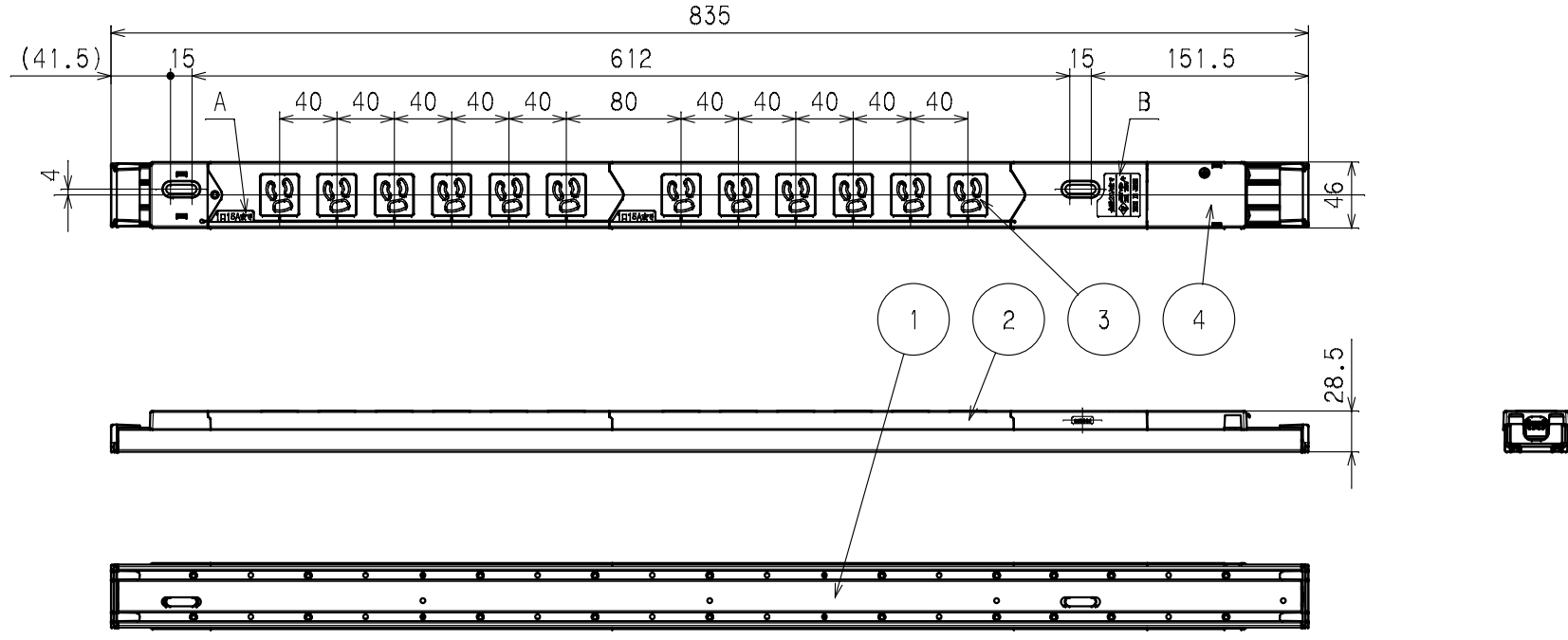


訂正	年月日	内 容	担 当	訂正	年月日	内 容	担 当	お客様用図面
①				④				
②				⑤				
③				⑥				



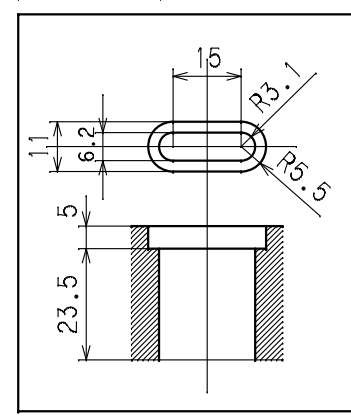
結線仕様

- 適用電線  
VCT 5.5mm<sup>2</sup> (3心)  
VCT 3.5mm<sup>2</sup> (3心)
- 適用圧着端子  
R5.5-5
- 端子ネジ締付トルク  
1.8N・m~2.0N・m

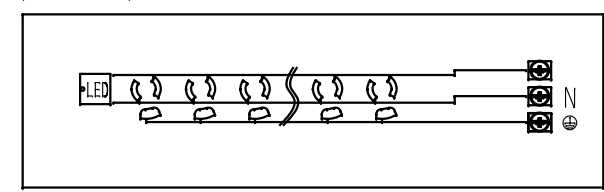
電線加工寸法

圧着端子カシメ位置寸法

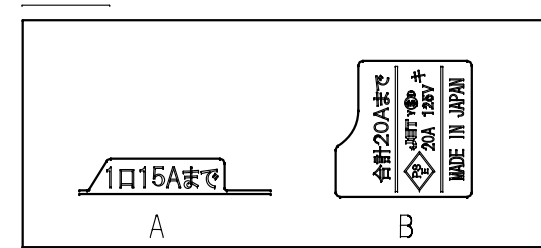
本体取付穴寸法



内部配線図



表示詳細



4	端子カバー	PC樹脂						定格	20A 125V(12口)		
3	刃受カバー	ユリア樹脂						製品名	19インチラック用コンセント(スリムタイプ)		
2	CAP	ABS樹脂						型番	HA7120S		
1	BODY	アルミ									
部番	部 品 名	材 質	備 考								
製 図	検 図	承 認	変更承認	尺 度	1/5	原 紙	A3	第 3 角 法	図 番	R6006A51A	
小池	松川							アメリ	電機	株	有
'20.12.14	'20.12.24	'20.12.24						発 行	'20年 12月 24日		